

News 2024



sab

Cuore e Cervello della porta.

Click Lock 2600

Magnetic lock

CLICK LOCK 2600 MAGNETIC LOCK

Brass front 196x18mm

Brass plate and counterplate
with different possibilities
of surface finishes

Silent: the latch is
activated magnetically
every time the door is closed





PATENTED

Fixing



Discover **Click Lock**

2600

Scrocco Magnetico
 Azionamento a cilindro e Maniglia quadro 8mm
 Piastra e contropiastra in ottone con finitura

Magnetic Latch
 Cylinder and handle Square 8 mm movement
 Front plate and Strike plate with finishing

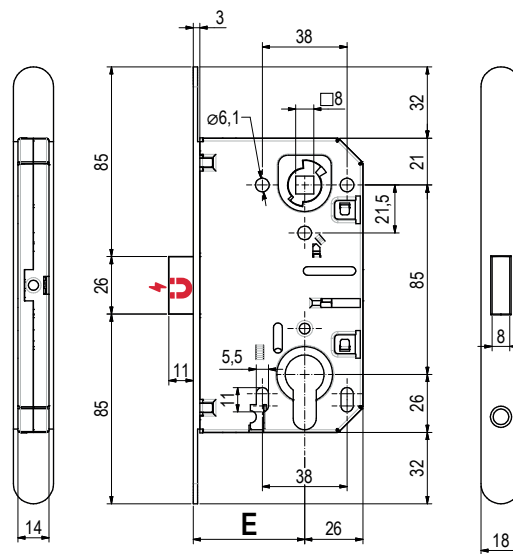
DOTAZIONE

- Contropiastra in ottone art. 366
- Vaschetta coprifresata scrocco e catenaccio Art. C371
- Supporti di fissaggio
- Viti di fissaggio
- CILINDRO NON INCLUSO

ACCESSORIES

- Striking plate art.366
- Magnetic plastic latch milling cover
- Fixing supports
- Fixing screws
- CYLINDER NOT INCLUDED

Serie
2600



2600

Scrocco magnetico | Azionamento a cilindro

Magnetic Latch | Cylinder movement

Codice Code	Finitura Finishing					
02600 50 _ _ _	_ _ _	196 x 18	85	50	10	

Finitura Finishing	Finiture Standard Standard Finisings				Finiture Speciali Special Finisings		
	OSO	OCS	OGR OGM	BLK	OB	OLV OCL	FCS FGO FBO
_ _ _							

Serrature Magnetiche da Infilare
 Magnetic mortice lock

Scrocco Magnetico
Azionamento Doppio quadro 6 e 8 mm
Piastra e contropiastra in ottone con finitura

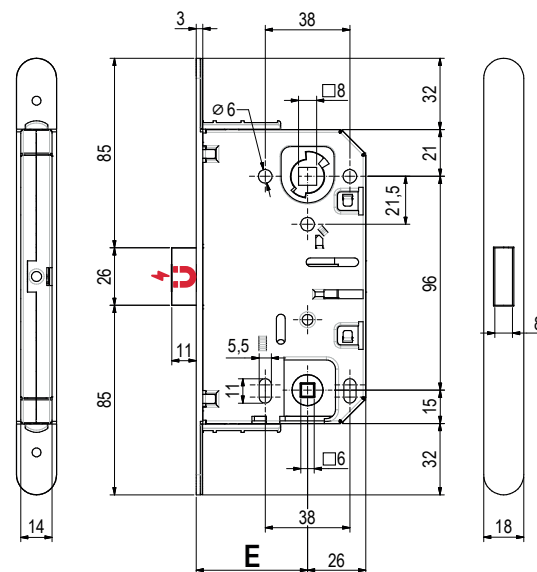
Magnetic Latch
Double Square 6 and 8 mm movement
Front plate and Strike plate with finishing

DOTAZIONE

- Contropiastra in ottone art. 366
- Vaschetta coprifresata magnetica
- Supporti di fissaggio
- Viti di fissaggio

ACCESSORIES

- Striking plate art.366
- Magnetic plastic latch milling cover
- Fixing supports
- Fixing screws



Serie
2600



2616

Scrocco magnetico | Azionamento a cilindro
Magnetic Latch | Cylinder movement

Codice
Code

02600 50 _ _ _

Finitura
Finishing

Finitura
Finishing



Finiture Standard | Standard Finisings

Finiture Speciali | Special Finisings

OSO

OCS

OGR
OGM

BLK

OB

OLV
OCL

FCS
FGO
FBO

Serrature Magnetiche da Infilare
Magnetic mortice lock

2660

Scrocco Magnetico
Azionamento Maniglia q. 8mm e chiave Patent
Piastra e contropiastra in ottone con finitura

Magnetic Latch
Handle Square 8 mm and Patent Key movement
Front plate and Strike plate with finishing

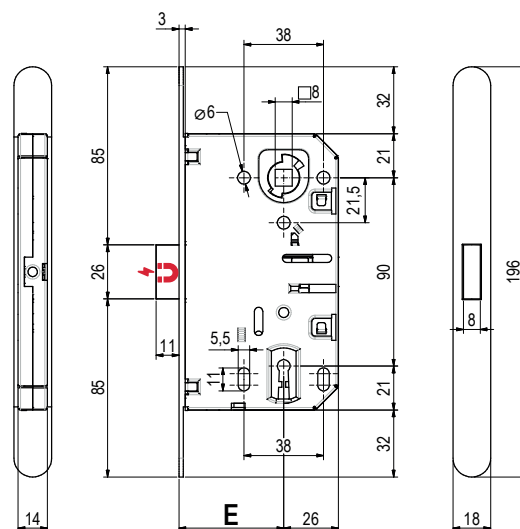
DOTAZIONE

- Contropiastra in ottone art. 366
- Vaschetta coprifresata magnetica
- Supporti di fissaggio
- Chiave Patent
- Viti di fissaggio

ACCESSORIES

- Striking plate art.366
- Magnetic plastic latch milling cover
- Fixing supports
- Patent Key
- Fixing screws

Serie
2600



2600

Scrocco magnetico | Azionamento a cilindro
Magnetic Latch | Cylinder movement

Codice Code	Finitura Finishing						
02600 50 _ _ _	_ _ _		196 x 18	90	50	10	

Finitura
Finishing

Finiture Standard Standard Finisings				Finiture Speciali Special Finisings			
OSO	OCS	OGR OGM	BLK	OB	OLV OCL	FCS FGO FBO	

Serrature Magnetiche da Infilare
Magnetic mortice lock

366A

Contropiastra ottone con regolazione
 Completa di vaschetta coprifresata magnetica
 Consente la regolazione della chiusura

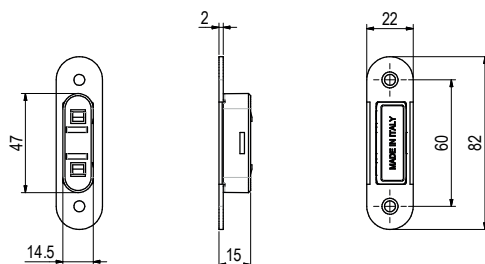
Brass striking plate with adjustment
 Complete with magnetic milled cover tray
 Allows adjustment of the closing

DOTAZIONE

- Normale dotazione per le serrature serie 2600

ACCESSORIES

- Standard for complete set 2600 series

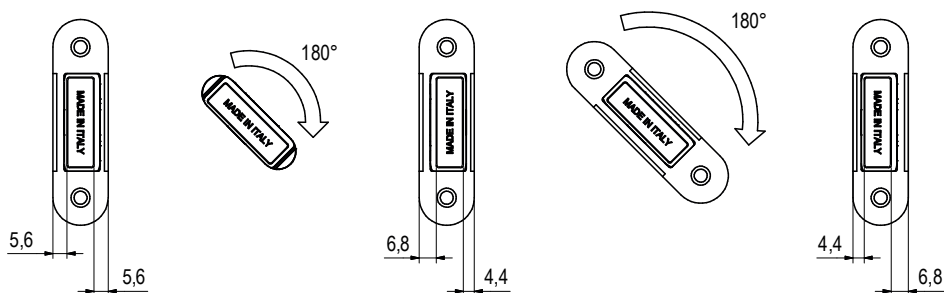


Serie **2600**



366A		Contropiastra ottone con regolazione Brass striking plate with adjustment					
Codice Code	Finitura Finishing						
00366	---A					10	
Finitura Finishing	Finiture Standard Standard Finishings		Finiture Speciali Special Finishings				
---	OS0	OCS	OGR OGM	OB	OLV OCL	FCS FGO FBO	

SCHEMA DI REGOLAZIONE - ADJUSTMENT INSTRUCTIONS



Serrature Magnetiche da Infilare
 Magnetic mortice lock



Cuore e Cervello della porta.

S.A.B. Serrature S.r.l.

Via G. Marconi, 137 25071 - Agnosine (BS) - ITALY

+39 0365 896463

Fax +39 0365 896670

info@sabserrature.it

www.sabserrature.it

