

SERIE M200
MAGNETICA



sab

Cuore e Cervello della porta.

Sab introduce la serratura magnetica nella sua produzione
Sab implements its series with a new Magnetic Lock

L'unica serratura con una così vasta gamma di finiture superficiali, colorazioni e la possibilità di personalizzazione
The locks have a wide range of finishing and can be customized

Al momento della chiusura della porta, lo scrocco si aziona magneticamente entrando nell'incontro
When the door closes, the latch enters into the strike plate seats closing the door

Lo sgancio può avvenire sia con maniglia che con l'azionamento della chiave
The latch releases when the handle is activated or by acting the cylinder key

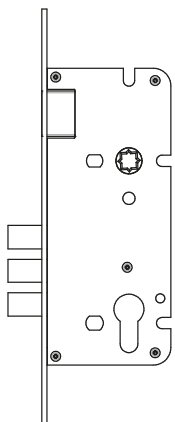


+ Semplicità e silenziosità di utilizzo
Simplicity and silence during moving

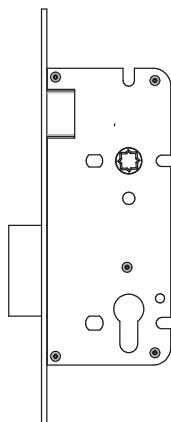
+ Scrocco in ottone cromato lucido
Latch in bright Chrome plated brass

+ È possibile sostituire la versione meccanica con quella magnetica, senza nessuna modifica alle sedi nella porta e sull'infisso
The Magnetic lock can replace the mechanical lock without modifications in the seats on the door

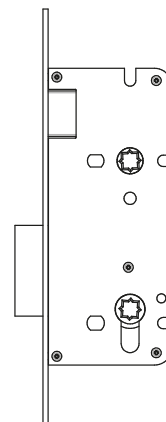
0M200 - 0M205
72/85/90



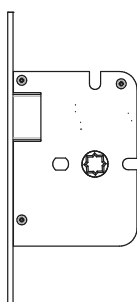
0M210 - 0M215
72/85/90



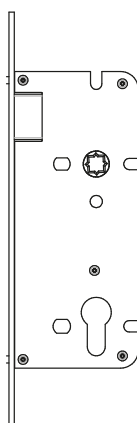
0M216
72/85/90



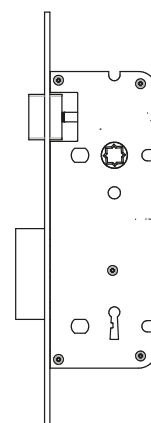
0M150



0M160



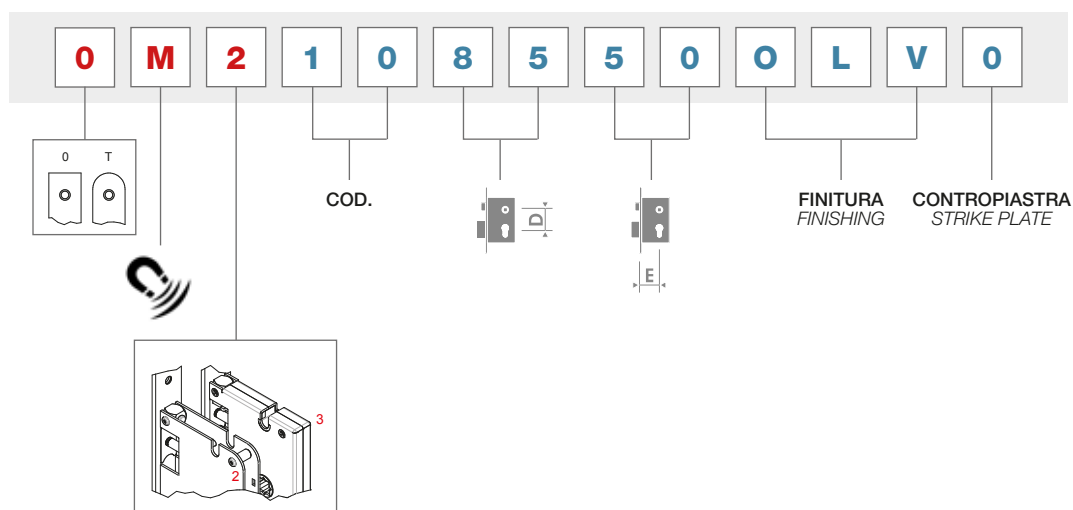
0M260
72/85/90



Serie
M200 Magnetica



STRUTTURA DEL CODICE / ITEM CODE STRUCTURE



Serrature da infilare a cilindro
Mortice locks for profile cylinder

M200/85-M205/85

Catenaccio antistrappo e Scrocco magnetico
1-2 Mandate
Azionamento a cilindro

Tamper proof bolt and magnetic Latch
1-2 Turns
Cylinder movement

FINITURA DI SERIE

- Piastra frontale, Catenaccio OLV, Scrocco OCL

STANDARD FINISHINGS

- Front plate, Bolt OLV, Latch OCL

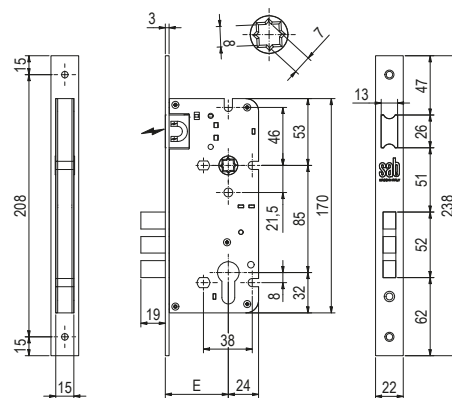
DOTAZIONE

- Contropiastra Art. 350 in ottone
- Vaschetta copriprefresa scrocco e catenaccio Art. C371
- Viti di fissaggio
- CILINDRO ESCLUSO

ACCESSORIES

- Striking plate Art. 350 brass
- Plastic bolt and latch milling cover Art. C371
- Fixing screws
- CYLINDER NOT INCLUDED

Serie M200 Magnetica



M200/85
M205/85

Catenaccio antistrappo e Scrocco Magnetico | 1-2 Mandate | Azionamento a cilindro
Tamper proof bolt and Magnetic Latch | 1-2 Turns | Cylinder movement

Codice Code	Finitura Finishing						
OM200 85 40 ___ 0	---						
OM200 85 45 ___ 0	---						
OM200 85 50 ___ 0	---	2					
OM200 85 60 ___ 0							
OM200 85 70 ___ 0							
OM200 85 80 ___ 0							
OM205 85 40 ___ 0	---		22x3x238	85		1	20
OM205 85 45 ___ 0	---						
OM205 85 50 ___ 0	---	1					
OM205 85 60 ___ 0							
OM205 85 70 ___ 0							
OM205 85 80 ___ 0							

Finitura
Finishing

Finiture Standard | Standard Finishings

Finiture Speciali | Special Finishings

OLV	OSO	OCL OCS ONS	OBO OGR OGM	OBL ONC BLK	ABO SFE	PLO	PVD PVG PRS	XSO INOX
------------	------------	--	--	--	--------------------------	------------	--	---------------------------

Serrature da infilare a cilindro
Mortice locks for profile cylinder

M210/85-M215/85

Catenaccio e Scrocco magnetico
1-2 Mandate
Azionamento a cilindro

Bolt and magnetic Latch
1-2 Turns
Cylinder movement

FINITURA DI SERIE

- Piastra frontale, Catenaccio OLV, Scrocco OCL

STANDARD FINISHINGS

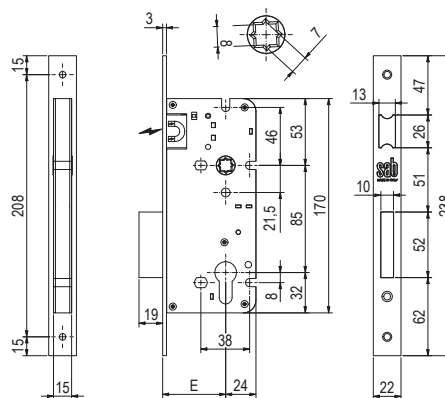
- Front plate, Bolt OLV, Latch OCL

DOTAZIONE

- Contropiastra con aletta Art. 350 in ottone
- Vaschetta coprifresata scrocco e catenaccio Art. C371
- Viti di fissaggio
- CILINDRO ESCLUSO

ACCESSORIES

- Striking plate with tab Art. 350 brass
- Plastic bolt and latch milling cover Art. C371
- Fixing screws
- CYLINDER NOT INCLUDED



Serie
M200 Magnetica



M210/85
M215/85

Catenaccio e Scrocco Magnetico | 1-2 Mandate | Azionamento a cilindro
Bolt and Magnetich Latch | 1-2 Turns | Cylinder movement

Codice Code	Finitura Finishing						
OM210 85 40 ___ 0							40
OM210 85 45 ___ 0							45
OM210 85 50 ___ 0							50
OM210 85 60 ___ 0							60
OM210 85 70 ___ 0							70
OM210 85 80 ___ 0							80
OM215 85 40 ___ 0			22x3x238	85		1	20
OM215 85 45 ___ 0							45
OM215 85 50 ___ 0							50
OM215 85 60 ___ 0							60
OM215 85 70 ___ 0							70
OM215 85 80 ___ 0							80

Finitura
Finishing

Finiture Standard | Standard Finishings

Finiture Speciali | Special Finishings

OLV	OSO	OCL OCS ONS	OBO OGR OGM	OBL ONC BLK	ABO SFE	PLO	PVD PVG PRS	XSO INOX
------------	------------	--	--	--	--------------------------	------------	--	---------------------------

Serrature da infilare a cilindro
Mortice locks for profile cylinder

M216/85

Serratura per bagno
 Doppio quadro 8mm
 Catenaccio e Scrocco magnetico
 1 Mandata
 Azionamento quadro 8mm

Bathroom lock
 Double square hole 8mm
 Bolt and manetic Latch
 1 Turn
 Square hole movement

FINITURA DI SERIE

- Piastra frontale, Catenaccio OLV, Scrocco OCL

STANDARD FINISHINGS

- Front plate, Bolt OLV, Latch OCL

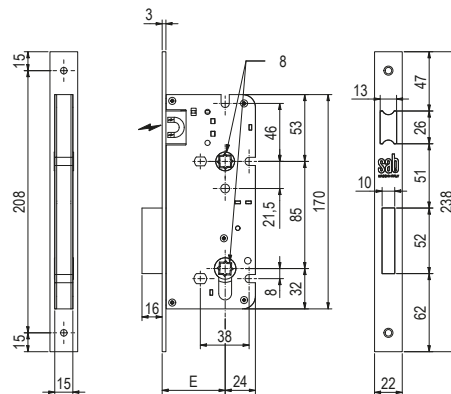
DOTAZIONE

- Contropiastra con aletta Art. 350 in ottone
- Vaschetta coprifresata scrocco e catenaccio Art. C371
- Viti di fissaggio

ACCESSORIES

- Striking plate with tab Art. 350 brass
- Plastic bolt and latch milling cover Art. C371
- Fixing screws

Serie M200 Magnetica



M216/85

Serratura magnetica per bagno | Doppio quadro 8mm | Catenaccio e Scrocco | 1 Mandata | Azionamento quadro 8mm
 Magnetic bathroom lock | Double square hole 8mm | Bolt and Latch | 1 Turn | Square hole movement

Codice Code	Finitura Finishing						
OM216 85 40 ___ 0	---				40		
OM216 85 45 ___ 0	---				45		
OM216 85 50 ___ 0	---				50		
OM216 85 60 ___ 0	---	2	22x3x238	85	60	1	20
OM216 85 70 ___ 0	---				70		
OM216 85 80 ___ 0	---				80		

Finiture Standard | Standard Finishings

Finiture Speciali | Special Finishings

Finitura Finishing	OLV	OSO	OCL OCS ONS	OBO OGR OGM	OBL ONC BLK	ABO SFE	PLO	PVD PVG PRS	XSO INOX

Serrature da infilare a cilindro
 Mortice locks for profile cylinder

M260/85-M265/85

Catenaccio e Scrocco magnetico
1-2 Mandate
Azionamento con Chiave Patent

*Bolt and Magnetic Latch
1-2 Turns
Patent Key movement*

FINITURA DI SERIE

- Piastra frontale, Catenaccio e Chiave OLV, Scrocco OCL

STANDARD FINISHINGS

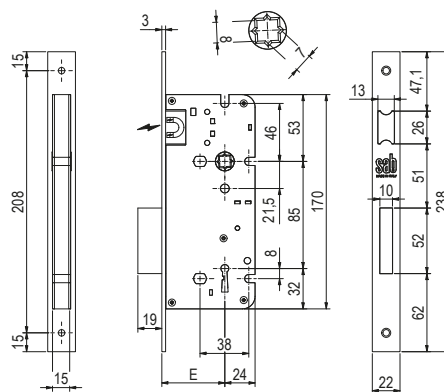
- *Front plate, Bolt and Key OLV, Latch OCL*

DOTAZIONE

- Contropiastra con aletta Art. 350 in ottone
- Vaschetta coprifresata scrocco e catenaccio Art. C371
- Viti di fissaggio
- Chiave Art. 384 OLV (Cifratura UNICA)

ACCESSORIES

- *Striking plate with tab Art. 350 brass*
- *Plastic bolt and latch milling cover Art. C371*
- *Fixing screws*
- *Key Art. 384 OLV (UNIQUE Code)*



**M260/85
M265/85**

Catenaccio e Scrocco Magnetico | 1-2 Mandate | Azionamento con Chiave Patent
Bolt and Magnetic Latch | 1-2 Turns | Patent Key movement

Codice Code	Finitura Finishing					
OM260 85 40 ___ 0						
OM260 85 45 ___ 0		2				
OM260 85 50 ___ 0						
OM260 85 60 ___ 0						
OM265 85 40 ___ 0			22x3x238	85		1 20
OM265 85 45 ___ 0		1				
OM265 85 50 ___ 0						
OM265 85 60 ___ 0						

Finitura
Finishing

Finiture Standard | Standard Finishings

Finiture Speciali | Special Finishings

OLV	OSO	OCL OCS ONS	OBO OGR OGM	OBL ONC BLK	ABO SFE	PLO	PVD PVG PRS	XSO INOX
------------	------------	--	--	--	--------------------------	------------	--	---------------------------

Serie
M200 Magnetica



Serrature da infilare a cilindro
Mortice locks for profile cylinder

M150

Solo Scrocco Magnetico

FINITURA DI SERIE

- Piastra frontale OLV, Scrocco OCL

DOTAZIONE

- Contropiastra con aletta Art. 355 in ottone
- Vaschetta coprifresata scrocco e catenaccio Art. C371
- Viti di fissaggio

Magnetic Latch only

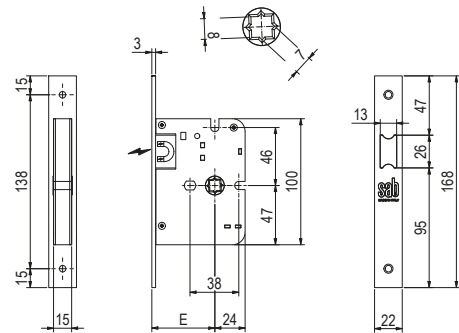
STANDARD FINISHINGS

- Front plate OLV, Latch OCL

ACCESSORIES

- Striking plate with tab Art. 355 brass
- Plastic bolt and latch milling cover Art. C371
- Fixing screws

Serie M200 Magnetica



M150

Solo Scrocco Magnetico
Magnetic Latch only

Codice Code	Finitura Finishing					
OM150 40 ___ 0	---			40		
OM150 45 ___ 0	---			45		
OM150 50 ___ 0	---			50		
OM150 60 ___ 0	---	2	22x3x168	60	1	20
OM150 70 ___ 0	---			70		
OM150 80 ___ 0	---			80		

Finiture Standard | Standard Finishings

Finiture Speciali | Special Finishings

Finitura Finishing	OLV	OSO	OCL OCS ONS	OBO OGR OGM	OBL ONC BLK	ABO SFE	PLO	PVD PVG PRS	XSO INOX
-----------------------	-----	-----	-------------------	-------------------	-------------------	------------	-----	-------------------	-------------

Serrature da infilare a cilindro
Mortice locks for profile cylinder

M160

Solo Scrocco Magnetico

FINITURA DI SERIE

- Piastra frontale OLV, Scrocco OCL

DOTAZIONE

- Contropiastra con aletta Art. 357S in ottone
- Vaschetta coprifresata scrocco e catenaccio Art. C371
- Viti di fissaggio

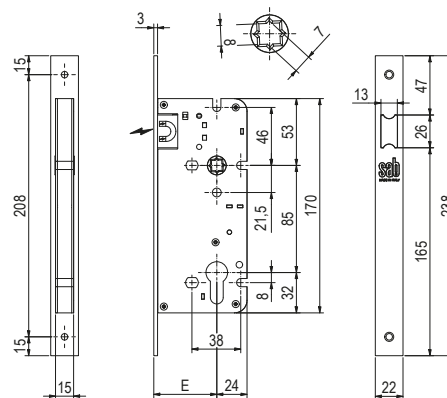
Magnetic Latch only

STANDARD FINISHINGS

- Front plate OLV, Latch OCL

ACCESSORIES

- Striking plate with tab Art. 357S brass
- Plastic bolt and latch milling cover Art. C371
- Fixing screws



M160

Solo Scrocco Magnetico

Magnetic Latch only

Codice Code	Finitura Finishing					
OM160 40 __ __ 0				40		
OM160 45 __ __ 0				45		
OM160 50 __ __ 0				50		
OM160 60 __ __ 0		2	22x3x238	60	1	20
OM160 70 __ __ 0				70		
OM160 80 __ __ 0				80		

Finitura
Finishing

Finiture Standard | Standard Finishings

Finiture Speciali | Special Finishings

OLV	OSO	OCL OCS ONS	OBO OGR OGM	OBL ONC BLK	ABO SFE	PLO	PVD PVG PRS	XSO INOX
------------	------------	--	--	--	--------------------------	------------	--	---------------------------

Serie
M200 Magnetica



Serrature da infilare a cilindro
Mortice locks for profile cylinder

350

Contropiastra diritta in ottone

FINITURA DI SERIE

- Finitura di serie OLV

DOTAZIONE

- A richiesta per serrature Catenaccio e Scrocco

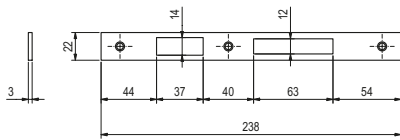
Brass straight striking plate

STANDARD FINISHINGS

- Standard finishing OLV

ACCESSORIES

- On request for Bolt and Latch locks



350

Contropiastra diritta in ottone

Brass straight striking plate

Codice Finitura
Code Finishing

00350 _ _ _



25

25

Finitura
Finishing

Finiture Standard | Standard Finishings

Finiture Speciali | Special Finishings

OLV	OSO	OCL OCS ONS	OBO OGR OGM	OBL ONC	ABO SFE	PLO	PVD PVG PRS	XSO INOX
------------	------------	----------------------------	----------------------------	--------------------	--------------------	------------	----------------------------	---------------------

T350

Contropiastra diritta in ottone | Bordo Tondo

FINITURA DI SERIE

- Finitura di serie OLV

DOTAZIONE

- A richiesta per serrature Catenaccio e Scrocco

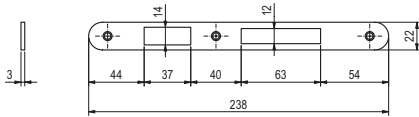
Brass straight striking plate | Round Edge

STANDARD FINISHINGS

- Standard finishing OLV

ACCESSORIES

- On request for Bolt and Latch locks



T350

Contropiastra diritta in ottone | Bordo Tondo

Brass straight striking plate | Round Edge

Codice Finitura
Code Finishing

T0350 _ _ _



25

25

Finitura
Finishing

Finiture Standard | Standard Finishings

Finiture Speciali | Special Finishings

OLV	OSO	OCL OCS ONS	OBO OGR OGM	OBL ONC	ABO SFE	PLO	PVD PVG PRS	XSO INOX
------------	------------	----------------------------	----------------------------	--------------------	--------------------	------------	----------------------------	---------------------

354

Contropiastra diritta in ottone

FINITURA DI SERIE

- Finitura di serie OLV

DOTAZIONE

- Normale dotazione per serrature solo Catenaccio

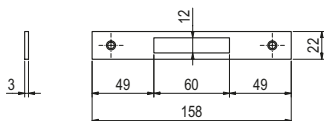
Brass straight striking plate

STANDARD FINISHINGS

- Standard finishing OLV

ACCESSORIES

- Standard for locks with Bolt only



354

Contropiastra diritta in ottone

Brass straight striking plate

Codice Finitura
Code Finishing

00354 _ _ _



25

25

Finitura
Finishing

Finiture Standard | Standard Finishings

Finiture Speciali | Special Finishings

OLV	OSO	OCL OCS ONS	OBO OGR OGM	OBL ONC	ABO SFE	PLO	PVD PVG PRS	XSO INOX
------------	------------	----------------------------	----------------------------	--------------------	--------------------	------------	----------------------------	---------------------

T354

Contropiastra diritta in ottone | Bordo Tondo

FINITURA DI SERIE

→ Finitura di serie OLV

DOTAZIONE

→ Normale dotazione per serrature solo Catenaccio

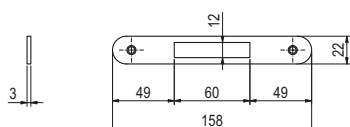
Brass straight striking plate | Round Edge

STANDARD FINISHINGS

→ Standard finishing OLV

ACCESSORIES

→ Standard for locks with Bolt only



T354

Contropiastra diritta in ottone | Bordo Tondo

Brass straight striking plate | Round Edge

Codice Code	Finitura Finishing		
T0354	---	25	25

Finitura Finishing

Finiture Standard Standard Finishings				Finiture Speciali Special Finishings				
OLV	OSO	OCL OCS ONS	OBO OGR OGM	OBL ONC	ABO SFE	PLO	PVD PVG PRS	XSO INOX

355

Contropiastra con aletta piana in ottone

FINITURA DI SERIE

→ Finitura di serie OLV

DOTAZIONE

→ Normale dotazione per serrature solo Scrocco

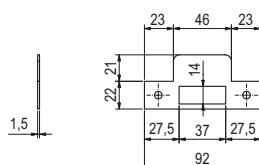
Brass striking plate with flat tab

STANDARD FINISHINGS

→ Standard finishing OLV

ACCESSORIES

→ Standard for locks with Latch only



355

Contropiastra con aletta piana in ottone

Brass striking plate with flat tab

Codice Code	Finitura Finishing		
00355	---	25	25

Finitura Finishing

Finiture Standard Standard Finishings				Finiture Speciali Special Finishings				
OLV	OSO	OCL OCS ONS	OBO OGR OGM	OBL ONC	ABO SFE	PLO	PVD PVG PRS	XSO INOX

T355

Contropiastra con aletta piana in ottone | Bordo Tondo

FINITURA DI SERIE

→ Finitura di serie OLV

DOTAZIONE

→ Normale dotazione per serrature solo Scrocco

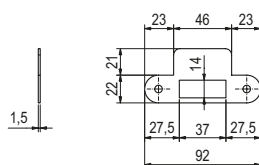
Brass striking plate with flat tab | Round Edge

STANDARD FINISHINGS

→ Standard finishing OLV

ACCESSORIES

→ Standard for locks with Latch only



T355

Contropiastra con aletta piana in ottone | Bordo Tondo

Brass striking plate with flat tab | Round Edge

Codice Code	Finitura Finishing		
T0355	---	25	25

Finitura Finishing

Finiture Standard Standard Finishings				Finiture Speciali Special Finishings				
OLV	OSO	OCL OCS ONS	OBO OGR OGM	OBL ONC	ABO SFE	PLO	PVD PVG PRS	XSO INOX



357

Contropiastra con aletta piana in ottone
Versione unica per porte destre DX o sinistre SX

FINITURA DI SERIE

- Finitura di serie OLV
- Finitura sui due lati

DOTAZIONE

- Normale dotazione per serrature Catenaccio e Scrocco

*Brass striking plate with flat tab
One version for right DX or Left SX opening doors*

STANDARD FINISHINGS

- Standard finishing OLV
- Finishing on both sides

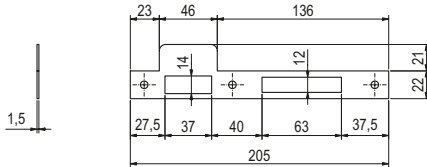
ACCESSORIES

- Standard for Bolt and Latch locks

357

Contropiastra con aletta piana in ottone | Versione unica per porte destre DX o sinistre SX

Brass striking plate with flat tab | One version for right DX or Left SX opening doors



Codice
Code

00357 ---

Finitura
Finishing



25

25

Finiture Standard | Standard Finishings

Finiture Speciali | Special Finishings

OLV	OSO	OCL OCS ONS	OBO OGR OGM	OBL ONC	ABO SFE	PLO	PVD PVG PRS	XSO INOX
------------	------------	----------------------------	----------------------------	--------------------	--------------------	------------	----------------------------	---------------------

T357

Contropiastra con aletta piana in ottone | Bordo Tondo
Versione unica per porte destre DX o sinistre SX

FINITURA DI SERIE

- Finitura di serie OLV
- Finitura sui due lati

DOTAZIONE

- Normale dotazione per serrature Catenaccio e Scrocco

*Brass striking plate with flat tab | Round Edge
One version for right DX or Left SX opening doors*

STANDARD FINISHINGS

- Standard finishing OLV
- Finishing on both sides

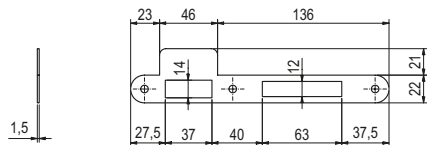
ACCESSORIES

- Standard for Bolt and Latch locks

T357

Contropiastra con aletta piana in ottone | Bordo Tondo | Versione unica per porte destre DX o sinistre SX

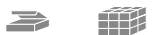
Brass striking plate with flat tab | Round Edge | One version for right DX or Left SX opening doors



Codice
Code

T0357 ---

Finitura
Finishing



25

25

Finiture Standard | Standard Finishings

Finiture Speciali | Special Finishings

OLV	OSO	OCL OCS ONS	OBO OGR OGM	OBL ONC	ABO SFE	PLO	PVD PVG PRS	XSO INOX
------------	------------	----------------------------	----------------------------	--------------------	--------------------	------------	----------------------------	---------------------

357 P

Contropiastra con aletta piana in ottone Sp=2mm
Versione unica per porte destre DX o sinistre SX

FINITURA DI SERIE

- Finitura di serie OLV
- Finitura e svasature fori vite sui due lati

DOTAZIONE

- A richiesta per serrature Catenaccio e Scrocco

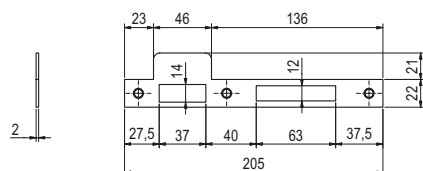
Brass striking plate with flat tab $th=2mm$
One version for right DX or Left SX opening doors

STANDARD FINISHINGS

- Standard finishing OLV
- Finishing and countersinking for screw holes on both sides

ACCESSORIES

- On request for Bolt and Latch locks



357 P

Contropiastra con aletta piana in ottone Sp=2mm | Versione unica per porte destre DX o sinistre SX

Brass striking plate with flat tab $th=2mm$ | One version for right DX or Left SX opening doors

Codice Code	Finitura Finishing		
---	---		
00357 P ---		25	25
Finitura Finishing	Finiture Standard Standard Finishings		Finiture Speciali Special Finishings
---	OLV	OSO	OCL OCS ONS OBO OGR OGM OBL ONC ABO SFE PLO PVD PVG PRS XSO INOX

T357 P

Contropiastra con aletta piana in ottone Sp=2mm | Bordo Tondo
Versione unica per porte destre DX o sinistre SX

FINITURA DI SERIE

- Finitura di serie OLV
- Finitura e svasature fori vite sui due lati

DOTAZIONE

- A richiesta per serrature Catenaccio e Scrocco

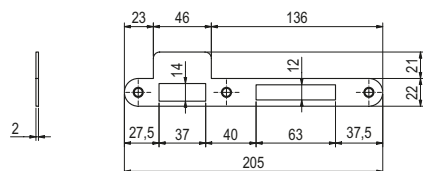
Brass striking plate with flat tab $th=2mm$ | Round Edge
One version for right DX or Left SX opening doors

STANDARD FINISHINGS

- Standard finishing OLV
- Finishing and countersinking for screw holes on both sides

ACCESSORIES

- On request for Bolt and Latch locks



T357 P

Contropiastra con aletta piana in ottone Sp=2mm | Bordo Tondo | Versione unica per porte destre DX o sinistre SX

Brass striking plate with flat tab $th=2mm$ | Round Edge | One version for right DX or Left SX opening doors

Codice Code	Finitura Finishing		
---	---		
T0357 P ---		25	25
Finitura Finishing	Finiture Standard Standard Finishings		Finiture Speciali Special Finishings
---	OLV	OSO	OCL OCS ONS OBO OGR OGM OBL ONC ABO SFE PLO PVD PVG PRS XSO INOX



357 R

Contropiastra con aletta piana in ottone per serrature con RULLO
Versione unica per porte destre DX o sinistre SX

FINITURA DI SERIE

- Finitura di serie OLV
- Finitura sui due lati

DOTAZIONE

- Normale dotazione per serrature Catenaccio e Rullo

*Brass striking plate with flat tab for locks with ROLLER
One version for right DX or Left SX opening doors*

STANDARD FINISHINGS

- Standard finishing OLV
- Finishing on both sides

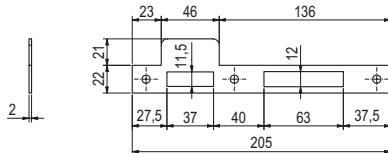
ACCESSORIES

- Standard for Bolt and Roller locks

357 R

Contropiastra con aletta piana in ottone per serrature con RULLO | Versione unica per porte destre DX o sinistre SX

Brass striking plate with flat tab for locks with ROLLER | One version for right DX or Left SX opening doors



Codice
Code

00357 R _ _ _

Finitura
Finishing



25 25

Finiture Standard | Standard Finishings

Finiture Speciali | Special Finishings

Finitura Finishing	OLV	OSO	OCL OCS ONS	OBO OGR OGM	OBL ONC	ABO SFE	PLO	PVD PVG PRS	XSO INOX

T357 R

Contropiastra con aletta piana in ottone per serrature con RULLO | Bordo Tondo
Versione unica per porte destre DX o sinistre SX

FINITURA DI SERIE

- Finitura di serie OLV
- Finitura sui due lati

DOTAZIONE

- Normale dotazione per serrature Catenaccio e Rullo

*Brass striking plate with flat tab for locks with ROLLER | Round Edge
One version for right DX or Left SX opening doors*

STANDARD FINISHINGS

- Standard finishing OLV
- Finishing on both sides

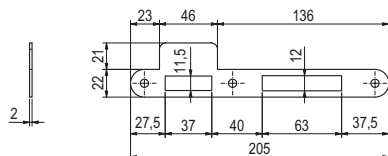
ACCESSORIES

- Standard for Bolt and Roller locks

T357 R

Contropiastra con aletta piana in ottone per serrature con RULLO | Bordo Tondo | Versione unica per porte destre DX o sinistre SX

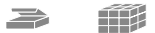
Brass striking plate with flat tab for locks with ROLLER | Round Edge | One version for right DX or Left SX opening doors



Codice
Code

T0357 R _ _ _

Finitura
Finishing



25 25

Finiture Standard | Standard Finishings

Finiture Speciali | Special Finishings

Finitura Finishing	OLV	OSO	OCL OCS ONS	OBO OGR OGM	OBL ONC	ABO SFE	PLO	PVD PVG PRS	XSO INOX

357 S

Contropiastra con aletta piana in ottone per serrature solo Scrocco
Versione unica per porte destre DX o sinistre SX

FINITURA DI SERIE

- Finitura di serie OLV
- Finitura sui due lati

DOTAZIONE

- Normale dotazione per serrature solo Scrocco

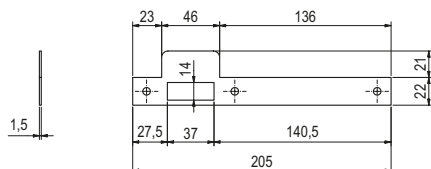
*Brass striking plate with flat tab for locks only Latch
One version for right DX or Left SX opening doors*

STANDARD FINISHINGS

- Standard finishing OLV
- Finishing on both sides

ACCESSORIES

- Standard for locks with Latch only



357 S

Contropiastra con aletta piana in ottone per serrature solo Scrocco | Versione unica per porte destre DX o sinistre SX

Brass striking plate with flat tab for locks only Latch | One version for right DX or Left SX opening doors

Codice
Code

Finitura
Finishing



00357 S_ _ _

25

25

Finiture Standard | Standard Finishings

Finiture Speciali | Special Finishings

Finitura
Finishing

OLV	OSO	OCL OCS ONS	OBO OGR OGM	OBL ONC	ABO SFE	PLO	PVD PVG PRS	XSO INOX
------------	------------	----------------------------	----------------------------	--------------------	--------------------	------------	----------------------------	---------------------

T357 S

Contropiastra con aletta piana in ottone per serrature solo Scrocco | Bordo Tondo
Versione unica per porte destre DX o sinistre SX

FINITURA DI SERIE

- Finitura di serie OLV
- Finitura sui due lati

DOTAZIONE

- Normale dotazione per serrature solo Scrocco

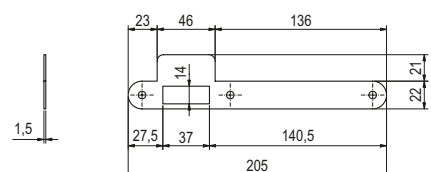
*Brass striking plate with flat tab for locks only Latch | Round Edge
One version for right DX or Left SX opening doors*

STANDARD FINISHINGS

- Standard finishing OLV
- Finishing on both sides

ACCESSORIES

- Standard for locks with Latch only



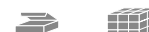
T357 S

Contropiastra con aletta piana in ottone per serrature solo Scrocco | Bordo Tondo | Versione unica per porte destre DX o sinistre SX

Brass striking plate with flat tab for locks only Latch | Round Edge | One version for right DX or Left SX opening doors

Codice
Code

Finitura
Finishing



T0357 S_ _ _

25

25

Finiture Standard | Standard Finishings

Finiture Speciali | Special Finishings

Finitura
Finishing

OLV	OSO	OCL OCS ONS	OBO OGR OGM	OBL ONC	ABO SFE	PLO	PVD PVG PRS	XSO INOX
------------	------------	----------------------------	----------------------------	--------------------	--------------------	------------	----------------------------	---------------------



358 P

Contropiastra con aletta piana in ottone
Versione unica per porte destre DX o sinistre SX

FINITURA DI SERIE

- Finitura di serie OLV

DOTAZIONE

- A richiesta per serrature Catenaccio e Scrocco

Brass striking plate with flat tab
One version for right DX or Left SX opening doors

STANDARD FINISHINGS

- Standard finishing OLV

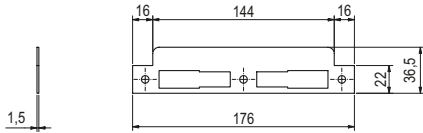
ACCESSORIES

- On request for Bolt and Latch locks

358 P

Contropiastra con aletta piana in ottone | Versione unica per porte destre DX o sinistre SX

Brass striking plate with flat tab | One version for right DX or Left SX opening doors



Codice
Code

Finitura
Finishing



00358 P _ _ _

25

25

Finiture Standard | Standard Finishings

Finiture Speciali | Special Finishings

Finitura
Finishing

OLV

OSO

OCL

OCS

ONS

OBO

OGR

OGM

OBL

ONC

ABO

SFE

PLO

PVD

PVG

PRS

XSO

INOX

C371

Vaschetta coprifresata scrocco e catenaccio

FINITURA DI SERIE

- Plastica NERA

DOTAZIONE

- Normale dotazione per tutte le serrature

Plastic bolt and latch milling cover

STANDARD FINISHINGS

- BLACK plastic

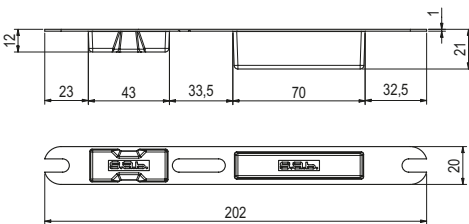
ACCESSORIES

- Standard for all locks

C371

Vaschetta coprifresata scrocco e catenaccio

Plastic bolt and latch milling cover



Codice
Code

Finitura
Finishing



C0371

20

20

