

*Liberty*

SERIE 3200 Elité

---



**sab**

Cuore e Cervello della porta.

# L3210/85-L3215/85

Catenaccio e Scrocco  
1-2 Mandate  
Azionamento a cilindro  
Incisione Stile LIBERTY

**FINITURA DI SERIE**

- Piastra frontale, Catenaccio, Scrocco OLV

**DOTAZIONE**

- Contropiastra con aletta Art. 357 OLV
- Vaschetta coprifresata scrocco e catenaccio Art. C371
- Viti di fissaggio
- CILINDRO ESCLUSO

Bolt and Latch  
1-2 Turns  
Cylinder movement  
LIBERTY Style Engraving

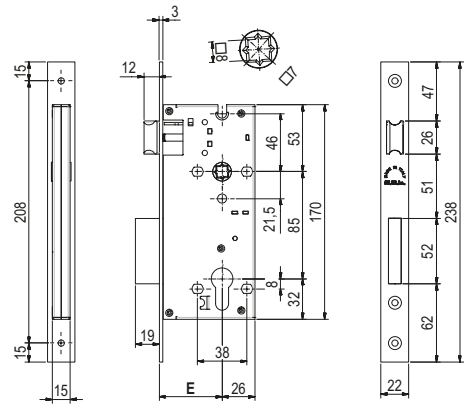
**STANDARD FINISHINGS**

- Front plate, Bolt, Latch OLV

**ACCESSORIES**

- Striking plate with tab Art. 357 OLV
- Plastic bolt and latch milling cover Art. C371
- Fixing screws
- CYLINDER NOT INCLUDED

Serie 3200 Eilité - LIBERTY



Serrature da infilare a cilindro | Scatola Chiusa | Stile LIBERTY  
Mortice locks for profile cylinder | Closed lock case | LIBERTY Style

**L3210/85** Catenaccio e Scrocco | 1-2 Mandate | Azionamento a cilindro | Incisione Stile LIBERTY  
**L3215/85** Bolt and Latch | 1-2 Turns | Cylinder movement | LIBERTY Style Engraving

Codice Code	Finitura Finishing					
L3210 85 40 ___ 7	---					
L3210 85 45 ___ 7	---					
L3210 85 50 ___ 7	---					
L3210 85 60 ___ 7	---	2				
L3210 85 70 ___ 7	---					
L3210 85 80 ___ 7	---					
L3215 85 40 ___ 7	---		22x3x238	85		1 20
L3215 85 45 ___ 7	---					
L3215 85 50 ___ 7	---					
L3215 85 60 ___ 7	---	1				
L3215 85 70 ___ 7	---					
L3215 85 80 ___ 7	---					

Finitura Standard | Standard Finishings

Finitura Finishing	OLV	PLO	OPM AGO	OCL ONS	OGM
---					

# L3216/85

Serratura per bagno  
 Doppio quadro 8mm  
 Catenaccio e Scrocco  
 1 Mandata  
 Azionamento quadro 8mm  
 Incisione Stile LIBERTY

*Bathroom lock  
 Double square hole 8mm  
 Bolt and Latch  
 1 Turn  
 Square hole movement  
 LIBERTY Style Engraving*

### FINITURA DI SERIE

- Piastra frontale, Catenaccio, Scrocco OLV

### STANDARD FINISHINGS

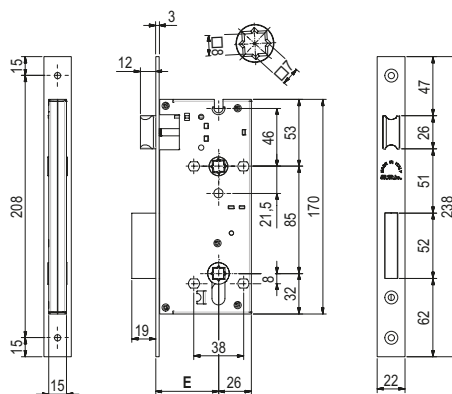
- Front plate, Bolt, Latch OLV

### DOTAZIONE

- Contropiastra con aletta Art. 357 OLV
- Vaschetta coprifresata scrocco e catenaccio Art. C371
- Viti di fissaggio

### ACCESSORIES

- Striking plate with tab Art. 357 OLV
- Plastic bolt and latch milling cover Art. C371
- Fixing screws



**L3216/85** Serratura per bagno | Doppio quadro 8mm | Catenaccio e Scrocco | 1 Mandata | Azionamento quadro 8mm  
 Incisione Stile LIBERTY  
*Bathroom lock | Double square hole 8mm | Bolt and Latch | 1 Turn | Square hole movement  
 LIBERTY Style Engraving*

Codice Code	Finitura Finishing						
L3216 85 40 ___ 7	---				40		
L3216 85 45 ___ 7	---				45		
L3216 85 50 ___ 7	---				50		
L3216 85 60 ___ 7	---	1	22x3x238	85	60	1	20
L3216 85 70 ___ 7	---				70		
L3216 85 80 ___ 7	---				80		

### Finiture Standard | Standard Finishings

Finitura Finishing	OLV	PLO	OPM AGO	OCL ONS	OGM
---					

Serie  
**3200 Elité - LIBERTY**



Serrature da infilare a cilindro | Scatola Chiusa | Stile LIBERTY  
*Mortice locks for profile cylinder | Closed lock case | LIBERTY Style*

# L3212-L3217

Catenaccio  
 Rullo registrabile  
 1-2 Mandate  
 Azionamento a cilindro  
 Incisione Stile LIBERTY

**FINITURA DI SERIE**

- Piastra frontale, Catenaccio, Rullo OLV

**DOTAZIONE**

- Contropiastra con aletta Art. 357 OLV
- Vaschetta coprifresata scrocco e catenaccio Art. C371
- Viti di fissaggio
- CILINDRO ESCLUSO

Bolt  
 Adjustable roller  
 1-2 Turns  
 Cylinder movement  
 LIBERTY Style Engraving

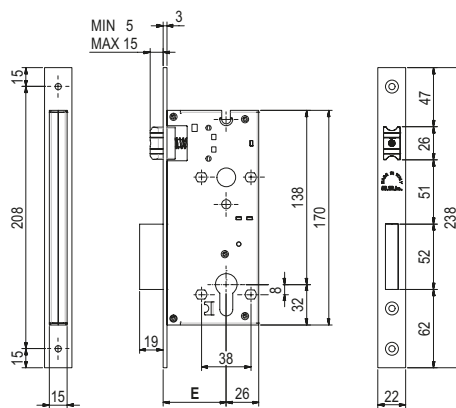
**STANDARD FINISHINGS**

- Front plate, Bolt, Roller OLV

**ACCESSORIES**

- Striking plate with tab Art. 357 OLV
- Plastic bolt and latch milling cover Art. C371
- Fixing screws
- CYLINDER NOT INCLUDED

Serie 3200 Eilité - LIBERTY



Serrature da infilare a cilindro | Scatola Chiusa | Stile LIBERTY  
 Mortice locks for profile cylinder | Closed lock case | LIBERTY Style

**L3212 L3217** Catenaccio | Rullo registrabile | 1-2 Mandate | Azionamento a cilindro | Incisione Stile LIBERTY  
 Bolt | Adjustable roller | 1-2 Turns | Cylinder movement | LIBERTY Style Engraving

Codice Code	Finitura Finishing					
L3212 40 ___ 7					40	
L3212 45 ___ 7					45	
L3212 50 ___ 7					50	
L3212 60 ___ 7		2			60	
L3212 70 ___ 7					70	
L3212 80 ___ 7			22x3x238		80	
L3217 40 ___ 7					40	1 20
L3217 45 ___ 7					45	
L3217 50 ___ 7					50	
L3217 60 ___ 7		1			60	
L3217 70 ___ 7					70	
L3217 80 ___ 7					80	

Finiture Standard | Standard Finishings

Finitura  
Finishing

<b>OLV</b>	<b>PLO</b>	<b>OPM AGO</b>	<b>OCL ONS</b>	<b>OGM</b>
------------	------------	--------------------	--------------------	------------

# L2260/90-L2265/90

Catenaccio e Scrocco  
1-2 Mandate  
Azionamento con Chiave Patent  
Incisione Stile LIBERTY  
CASSA SERRATURA APERTA

*Bolt and Latch  
1-2 Turns  
Patent Key movement  
LIBERTY Style Engraving  
OPEN LOCK CASE*

## FINITURA DI SERIE

→ Piastra frontale, Catenaccio, Scrocco, Chiave OLV

## STANDARD FINISHINGS

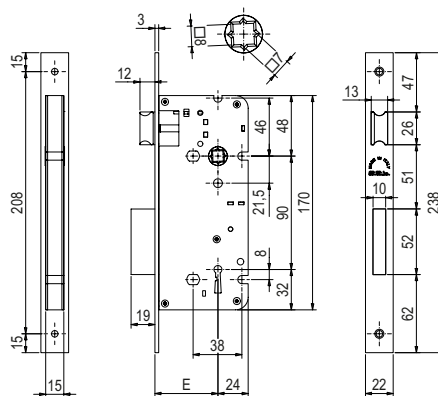
→ *Front plate, Bolt, Latch, Key OLV*

## DOTAZIONE

→ Contropiastra con aletta Art. 357 OLV  
→ Vaschetta coprifresata scrocco e catenaccio Art. C371  
→ Viti di fissaggio  
→ Chiave Art. 384 OLV (Cifratura UNICA)

## ACCESSORIES

→ *Striking plate with tab Art. 357 OLV*  
→ *Plastic bolt and latch milling cover Art. C371*  
→ *Fixing screws*  
→ *Key Art. 384 OLV (UNIQUE Code)*



L2260/90  
L2265/90

Catenaccio e Scrocco | 1-2 Mandate | Azionamento con Chiave Patent | Incisione Stile LIBERTY | CASSA SERRATURA APERTA

*Bolt and Latch | 1-2 Turns | Patent Key movement | LIBERTY Style Engraving | OPEN LOCK CASE*

Codice Code	Finitura Finishing					
L2260 90 40 ___ 7						40
L2260 90 45 ___ 7						45
L2260 90 50 ___ 7		2				50
L2260 90 60 ___ 7						60
L2265 90 40 ___ 7			22x3x238	90		40
L2265 90 45 ___ 7					1	45
L2265 90 50 ___ 7		1				50
L2265 90 60 ___ 7						60

\* Gli articoli L2260-L2265 sono solo con scatola aperta | Articles L2260-L2265 are available only with open lock case

Finitura Finishing

Finiture Standard | Standard Finishings

OLV	PLO	OPM AGO	OCL ONS	OGM
-----	-----	---------	---------	-----

Serie  
**3200 Elité - LIBERTY**



Serrature da infilare a cilindro | Scatola Chiusa | Stile LIBERTY  
*Mortice locks for profile cylinder | Closed lock case | LIBERTY Style*





**OLV**  
OTTONE LUCIDO  
VERNICIATO  
*POLISHED AND  
LACQUERED BRASS*



**PLO**  
OTTONE PLACCATO ORO  
24KT  
*24 KARATS GOLD-PLATED  
BRASS*



**OPM**  
OTTONE PATINATO OPACO  
*PATINE MATT BRASS*



**AGO**  
ORO ANTICO  
*ANTIQUE GOLD*



**OCL**  
OTTONE CROMATO  
LUCIDO  
*BRIGHT  
CHROME-PLATED  
BRASS*



**ONS**  
OTTONE NICHELATO  
SATINATO  
*SATIN NICKEL-PLATED  
BRASS*



**OGM**  
OTTONE BRONZATO GRAF-  
FIATO OPACO  
*ANTIQUE BRONZED  
BRASS MATT*



**Serrature da infilare a cilindro | Scatola Chiusa | Stile LIBERTY**  
*Mortice locks for profile cylinder | Closed lock case | LIBERTY Style*