

SERIE 300

---



**sab**

Cuore e Cervello della porta.

# 320

Borchia di sicurezza DIA 51mm con compensatore di sporgenza cilindro

FINITURA DI SERIE

- Finitura di serie OLV

DOTAZIONE

- Borchia completa: gruppo esterno ed interno
- Viti di montaggio M5x80mm

Security rosette DIA 51mm with adapter projection of cylinder

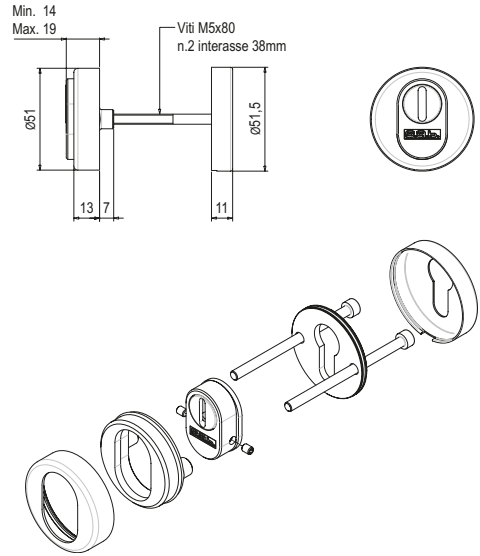
STANDARD FINISHINGS

- Standard finishing OLV

ACCESSORIES

- Complete set: external and internal group
- Assembly screws M5x80mm

Serie 300



320

Borchia di sicurezza DIA 51mm con compensatore di sporgenza cilindro

Security rosette DIA 51mm with adapter projection of cylinder

Codice Code

Finitura Finishing

00320 \_ \_ \_



1 50

Finiture Standard | Standard Finishings

Finiture Speciali | Special Finishings

Finitura Finishing

<b>OLV</b>	<b>OS0</b>	<b>OCL</b> <b>OCS</b> <b>ONS</b>	<b>OBO</b> <b>OGR</b> <b>OGM</b>	<b>OBL</b> <b>ONC</b> <b>BLK</b>	<b>AB0</b> <b>SFE</b>	<b>PL0</b>	<b>PVD</b> <b>PVG</b> <b>PRS</b>	<b>XSO</b> <i>INOX</i>
------------	------------	--	--	--	--------------------------	------------	--	---------------------------

Borchie di sicurezza per protezione cilindro  
Security rosettes for cylinder protection

# 304

Borchia di sicurezza DIA 60mm

FINITURA DI SERIE

- Finitura di serie OLV

DOTAZIONE

- Borchia completa: gruppo esterno ed interno
- Viti di montaggio M5x80mm

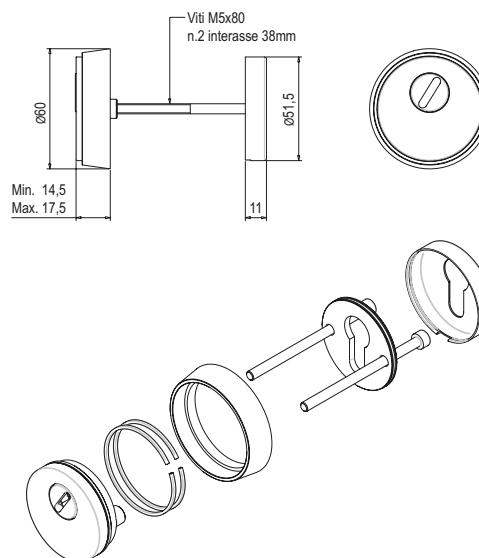
Security rosette DIA 60mm

STANDARD FINISHINGS

- Standard finishing OLV

ACCESSORIES

- Complete set: external and internal group
- Assembly screws M5x80mm



Serie  
**300**

304

Borchia di sicurezza DIA 60mm  
Security rosette DIA 60mm

Codice  
Code

Finitura  
Finishing

---



00304 \_ \_ \_

1

50

Finiture Standard | Standard Finishings

Finiture Speciali | Special Finishings

Finitura  
Finishing

---

**OLV**

**OSO**

**OCL**  
**OCS**  
**ONS**

**OBO**  
**OGR**  
**OGM**

**OBL**  
**ONC**  
**BLK**

**ABO**  
**SFE**

**PLO**

**PVD**  
**PVG**  
**PRS**

**XSO**  
INOX



**Borchie di sicurezza per protezione cilindro**  
Security rosette for cylinder protection

# 302

Borchia di sicurezza DIA 60mm  
Versione per porte blindate

FINITURA DI SERIE

- Finitura di serie OLV

DOTAZIONE

- Borchia completa: gruppo esterno ed interno
- Viti di montaggio M6x60mm

Security rosette DIA 60mm  
Security doors type

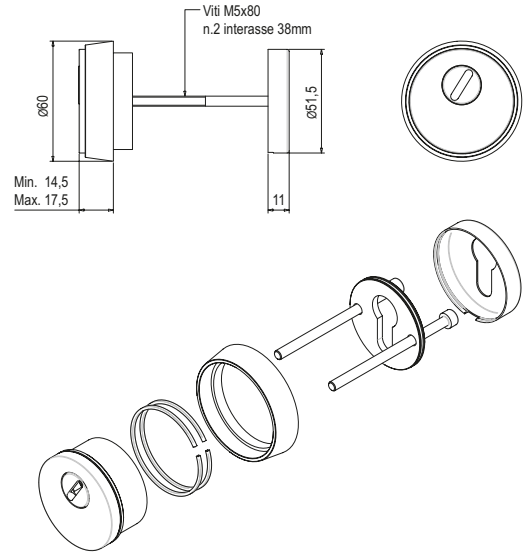
STANDARD FINISHINGS

- Standard finishing OLV

ACCESSORIES

- Complete set: external and internal group
- Assembly screws M6x60mm

Serie 300



302	Borchia di sicurezza DIA 60mm   Versione per porte blindate			
	Security rosette DIA 60mm   Security doors type			
Codice Code	Finitura Finishing			
00302 _ _ _	---		1	50

Finitura Finishing	Finiture Standard   Standard Finishings				Finiture Speciali   Special Finishings				
	---	<b>OLV</b>	<b>OS0</b>	<b>OCL OCS ONS</b>	<b>OBO OGR OGM</b>	<b>OBL ONC BLK</b>	<b>AB0 SFE</b>	<b>PLO</b>	<b>PVD PVG PRS</b>

Borchie di sicurezza per protezione cilindro  
Security rosettes for cylinder protection

# 318

Distanziale in acciaio spessore 1 mm da utilizzare per il prolungamento della borchia esterna

**FINITURA DI SERIE**

- Zincatura bianca

**DOTAZIONE**

- A richiesta per le borchie 304 - 304E

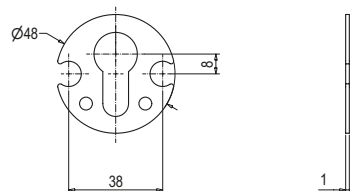
*Spacer 1 mm thick in galvanised iron  
Used for the extension of external security rosette*

**STANDARD FINISHINGS**

- Galvanised

**ACCESSORIES**

- On request for rosette 304 - 304E



**318**

Distanziale in acciaio spessore 1 mm l da utilizzare per il prolungamento della borchia esterna  
*Spacer 1 mm thick in galvanised iron | Used for the extension of external security rosette*

Codice  
Code

Finitura  
Finishing

---



00318

10

50

# 319

Distanziale in acciaio spessore 2,4 mm da utilizzare per il prolungamento della borchia esterna

**FINITURA DI SERIE**

- Zincatura bianca

**DOTAZIONE**

- A richiesta per le borchie 304 - 304E

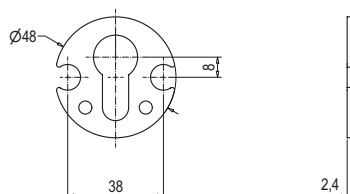
*Spacer 2,4 mm thick in galvanised iron  
Used for the extension of external security rosette*

**STANDARD FINISHINGS**

- Galvanised

**ACCESSORIES**

- On request for rosette 304 - 304E



**319**

Distanziale in acciaio spessore 2,4 mm l da utilizzare per il prolungamento della borchia esterna  
*Spacer 2,4 mm thick in galvanised iron | Used for the extension of external security rosette*

Codice  
Code

Finitura  
Finishing

---



00319

10

50



# 330

Borchia di sicurezza Ovale 90x35 INOX  
con compensatore di sporgenza cilindro

FINITURA DI SERIE

- Acciaio INOX satinato

DOTAZIONE

- Borchia completa: gruppo esterno ed interno
- Viti di montaggio M6x60mm

Security rosette Oval 90x35 in STAINLESS STEEL  
with adapter projection of cylinder

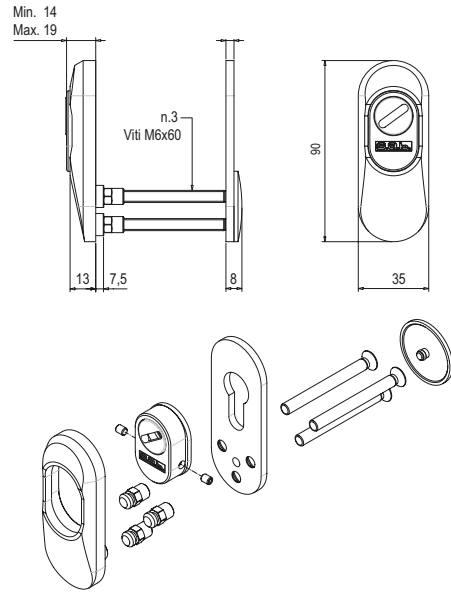
STANDARD FINISHINGS

- Satin Stainless Steel

ACCESSORIES

- Complete set: external and internal group
- Assembly screws M6x60mm

Serie 300



330

Borchia di sicurezza Ovale 90x35 INOX | con compensatore di sporgenza cilindro

Security rosette Oval 90x35 in STAINLESS STEEL | with adapter projection of cylinder

Codice Code	Finitura Finishing
---	---



00330XS0

1

50

Borchie di sicurezza per protezione cilindro  
Security rosettes for cylinder protection

# 340

Borchia di sicurezza DIA 50mm Acciaio INOX  
con compensatore di sporgenza cilindro

**FINITURA DI SERIE**

- Acciaio INOX satinato

**DOTAZIONE**

- Borchia completa: gruppo esterno ed interno
- Viti di montaggio M5x80mm

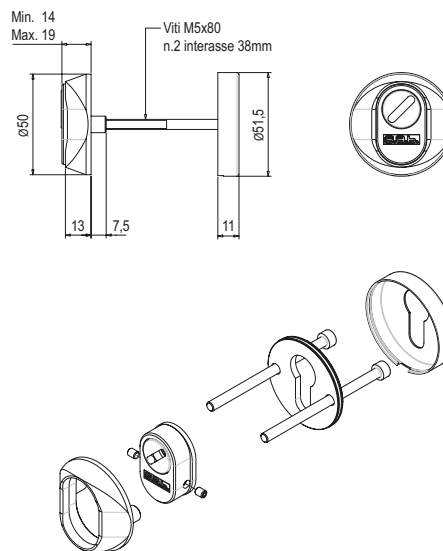
*Security rosette DIA 50mm in STAINLESS STEEL  
with adapter projection of cylinder*

**STANDARD FINISHINGS**

- *Satin Stainless Steel*

**ACCESSORIES**

- *Complete set: external and internal group*
- *Assembly screws M5x80mm*



Serie  
**300**

**340**

Borchia di sicurezza DIA 50mm Acciaio INOX | con compensatore di sporgenza cilindro

*Security rosette DIA 50mm in STAINLESS STEEL | with adapter projection of cylinder*

Codice  
Code

Finitura  
Finishing

00340XS0



1

50



**Borchie di sicurezza per protezione cilindro**  
*Security rosette for cylinder protection*



# 340Y

Borchia di sicurezza DIA 50mm INOX

FINITURA DI SERIE

- Acciaio INOX satinato

DOTAZIONE

- Borchia completa: gruppo esterno ed interno
- Viti di montaggio M5x80mm

Security rosette DIA 50mm in STAINLESS STEEL

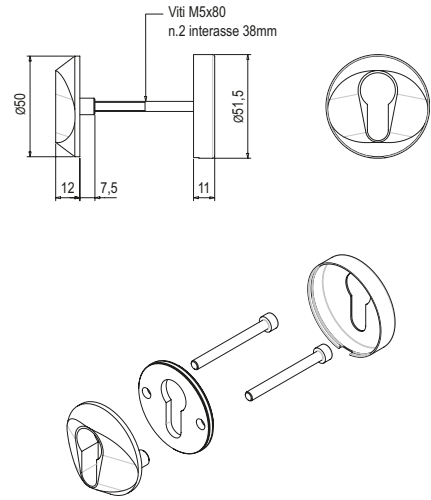
STANDARD FINISHINGS

- Satin Stainless Steel

ACCESSORIES

- Complete set: external and internal group
- Assembly screws M5x80mm

Serie 300



<b>340Y</b>		Borchia di sicurezza DIA 50mm INOX			
		Security rosette DIA 50mm in STAINLESS STEEL			
Codice Code	Finitura Finishing				
0034010YXS0	---			1	50

Borchie di sicurezza per protezione cilindro  
Security rosette for cylinder protection



**Borchie di sicurezza per protezione cilindro**  
*Security rosette for cylinder protection*