

SERIE 580



sab

Cuore e Cervello della porta.

583/3

- 2 Mandate
- Catenaccio e Scrocco
- 3 Punti di chiusura
- Catenacci di chiusura Alto/Basso

FINITURA DI SERIE

- Piastra frontale profilo a U in Ottone Satinato e verniciato
- Scatola, Coperchio serratura in acciaio zincato
- Catenaccio cromato

DOTAZIONE

- 3 chiavi cifrate Art. 53 (a richiesta Art. 53L)
- Bocchette copritoppa in ottone Art. 9 e 10
- 1 pozzetto in acciaio zincato per chiusura inferiore Art. 78
- 2 contropiastrine chiusura superiore in acciaio zincato Art. 71-72
- Viti di montaggio

- 2 Turns
- Bolt and Latch
- 3 Locking points
- Top and Bottom Bolts

STANDARD FINISHINGS

- Satin and lacquered brass front plate U profile
- Lock case in galvanized steel
- Chrome-plated bolt

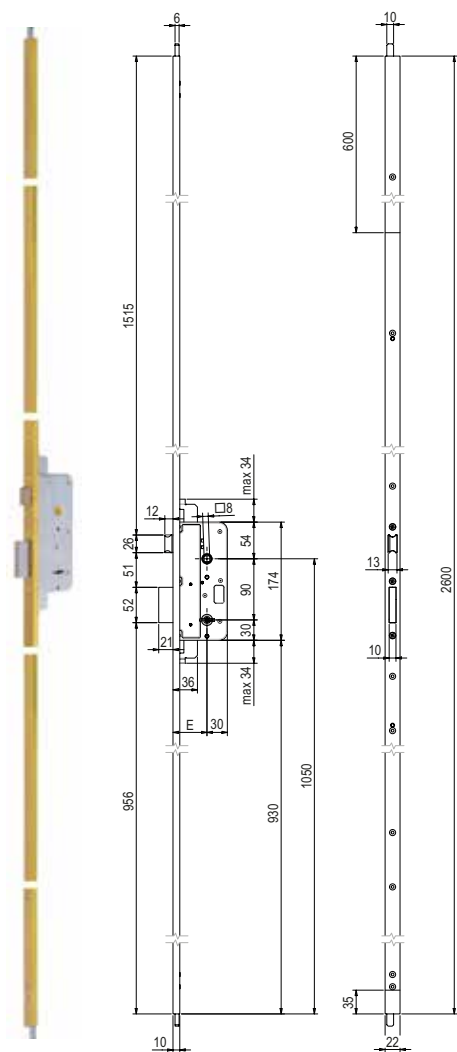
ACCESSORIES

- 3 coded keys Art. 53 (on request Art. 53L)
- Brass key hole escutcheons Art. 9 and 10
- 1 galvanised steel floor socket for bottom locking point Art. 78
- 2 galvanised steel striking plates for top locking points Art. 71-72
- Fixing screws

Serie **580**



Serrature multipunto a doppia mappa da infilare
Multipoint locks with double bitted keys



583/3

2 Mandate | Catenaccio e Scrocco | 3 Punti di chiusura | Catenacci di chiusura Alto/Basso

2 Turns | Bolt and Latch | 3 Locking points | Top and Bottom Bolts

Code	Finitura						
Code	Finishing						
00583 45 26 C	---				45		
00583 50 26 C	---	2	U 22x10x2600	90	50	3	2000 - 2600
00583 60 26 C	---				60		2

Finitura
Finishing

Finiture Standard | Standard Finishings

Finiture Speciali | Special Finishings

OSO

OLV

**OCL
ONS**

**OGR
OGM**

*** ATTENZIONE! SET CONTROPIASTRE NON COMPRESO ***
SPECIFICARE IL CODICE DEL SET NELL'ORDINE

*** ATTENTION! STRIKE PLATES SET NOT INCLUDED ***
SPECIFY THE TYPE IN THE ORDER

ACCESSORI A RICHIESTA / ACCESSORIES ON REQUEST

Set Contropiastrine ACCIAIO | STEEL Strike Plates Set

583/3-A	583/3-B	583/3-C	583/3-D
1x Art.62	1x Art.62/BT	1x Art.60	1x Art.60/BT

Set Contropiastrine OTTONE | BRASS Strike Plates Set

583/3-E	583/3-F	583/3-G	583/3-H
1x Art.62/OT	1x Art.62/OTBT	1x Art.60/OT	1x Art.60/OTBT

593/3

2 Mandate
Catenaccio Antistrappo e Scrocco
3 Punti di chiusura
Catenacci di chiusura Alto/Basso

2 Turns
Anti-tamper Bolt and Latch
3 Locking points
Top and Bottom Bolts

FINITURA DI SERIE

- Piastra frontale profilo a U in Ottone Satinato e verniciato
- Scatola, Coperchio serratura in acciaio zincato
- Catenaccio cromato

STANDARD FINISHINGS

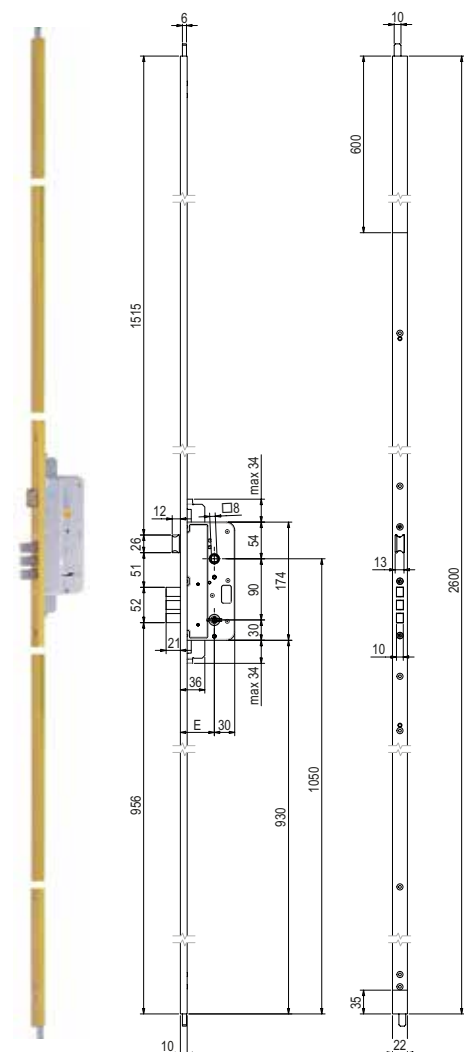
- Satin and lacquered brass front plate U profile
- Lock case in galvanized steel
- Chrome-plated bolt

DOTAZIONE

- 3 chiavi cifrate Art. 53 (a richiesta Art. 53L)
- Bocchette copritoppa in ottone Art. 9 e 10
- 1 pozzetto in acciaio zincato per chiusura inferiore Art. 78
- 2 contropiastrine chiusura superiore in acciaio zincato Art. 71-72
- Viti di montaggio

ACCESSORIES

- 3 coded keys Art. 53 (on request Art. 53L)
- Brass key hole escutcheons Art. 9 and 10
- 1 galvanised steel floor socket for bottom locking point Art. 78
- 2 galvanised steel striking plates for top locking points Art. 71-72
- Fixing screws



593/3		2 Mandate Catenaccio Antistrappo e Scrocco 3 Punti di chiusura Catenacci di chiusura Alto/Basso						
		2 Turns Anti-tamper Bolt and Latch 3 Locking points Top and Bottom Bolts						
Codice Code	Finitura Finishing							
00593 50 26 C _ _ _	---	2	U 22x10x2600	90	50	3	2000 - 2600	2
Finitura Finishing	Finiture Standard Standard Finishings		Finiture Speciali Special Finishings					
---	OSO		OLV	OCL ONS	OGR OGM			

*** ATTENZIONE! SET CONTROPIASTRE NON COMPRESO ***
SPECIFICARE IL CODICE DEL SET NELL'ORDINE

*** ATTENTION! STRIKE PLATES SET NOT INCLUDED ***
SPECIFY THE TYPE IN THE ORDER

Serie 580



Serrature multipunto a doppia mappa da infilare
Multipoint locks with double bitted keys

ACCESSORI A RICHIESTA / ACCESSORIES ON REQUEST

Set Contropiastrine ACCIAIO | STEEL Strike Plates Set

593/3-A	593/3-B	593/3-C	593/3-D
1x Art.62	1x Art.62/BT	1x Art.60	1x Art.60/BT

Set Contropiastrine OTTONE | BRASS Strike Plates Set

593/3-E	593/3-F	593/3-G	593/3-H
1x Art.62/OT	1x Art.62/OTBT	1x Art.60/OT	1x Art.60/OTBT



584/3

2 Mandate
 Catenaccio e Scrocco
 3 Punti di chiusura
 Catenaccio di chiusura Alto
 Rinvio catenaccio frontale inferiore

2 Turns
 Bolt and Latch
 3 Locking points
 Top bolt
 Lower frontal dead bolt

FINITURA DI SERIE

- Piastra frontale profilo a U in Ottone Satinato e verniciato
- Scatola, Coperchio serratura in acciaio zincato
- Catenaccio cromato

STANDARD FINISHINGS

- Satin and lacquered brass front plate U profile
- Lock case in galvanized steel
- Chrome-plated bolt

DOTAZIONE

- 3 chiavi cifrate Art. 53 (a richiesta Art. 53L)
- Bocchette copritoppa in ottone Art. 9 e 10
- 2 contropiastre chiusura superiore in acciaio zincato Art. 71-72
- Viti di montaggio

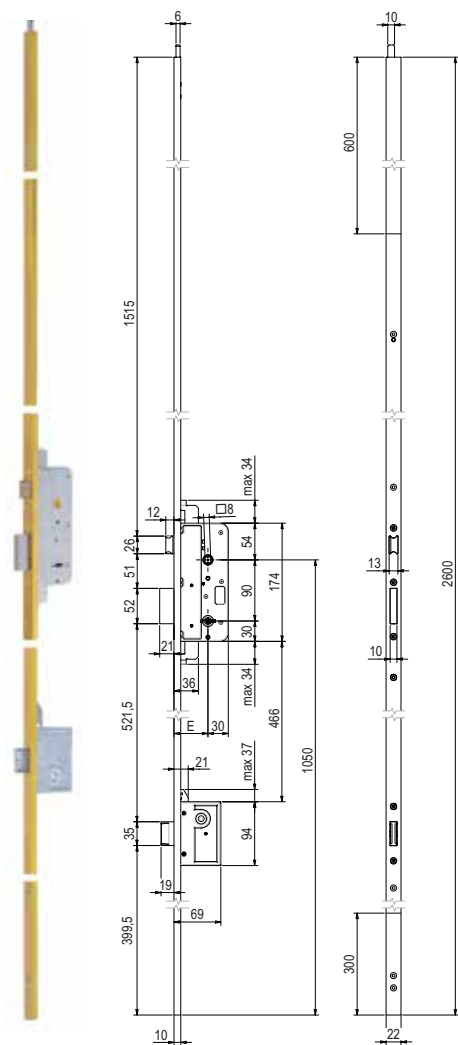
ACCESSORIES

- 3 coded keys Art. 53 (on request Art. 53L)
- Brass key hole escutcheons Art. 9 and 10
- 2 galvanised steel striking plates for top locking points Art. 71-72
- Fixing screws

Serie **580**



Serrature multipunto a doppia mappa da infilare
 Multipoint locks with double bitted keys



584/3		2 Mandate Catenaccio e Scrocco 3 Punti di chiusura Catenaccio di chiusura Alto Rinvio catenaccio frontale inferiore						
		2 Turns Bolt and Latch 3 Locking points Top bolt Lower frontal dead bolt						
Codice Code	Finitura Finishing							
00584 45 26 C	---				45			
00584 50 26 C	---	2	U 22x10x2600	90	50	3	2000 - 2600	2
00584 60 26 C	---				60			

Finitura Finishing	Finiture Standard Standard Finishings		Finiture Speciali Special Finishings	
	OSO	OLV	OCL ONS	OGR OGM

*** ATTENZIONE! SET CONTROPIASTRE NON COMPRESO ***
 SPECIFICARE IL CODICE DEL SET NELL'ORDINE

*** ATTENTION! STRIKE PLATES SET NOT INCLUDED ***
 SPECIFY THE TYPE IN THE ORDER

ACCESSORI A RICHIESTA / ACCESSORIES ON REQUEST

Set Contropiastre ACCIAIO | STEEL Strike Plates Set

584/3-A	584/3-B	584/3-C	584/3-D
1x Art.62 1x Art.79	1x Art.62/BT 1x Art.79/BT	1x Art.60 1x Art.79	1x Art.60/BT 1x Art.79/BT

Set Contropiastre OTTONE | BRASS Strike Plates Set

584/3-E	584/3-F	584/3-G	584/3-H
1x Art.62/OT 1x Art.79/OT	1x Art.62/OTBT 1x Art.79/OTBT	1x Art.60/OT 1x Art.79/OT	1x Art.60/OTBT 1x Art.79/OTBT

594/3

2 Mandate
 Catenaccio Antistrappo e Scrocco
 3 Punti di chiusura
 Catenaccio di chiusura Alto
 Rinvio catenaccio frontale inferiore

2 Turns
 Anti-tamper Bolt and Latch
 3 Locking points
 Top bolt
 Lower frontal dead bolt

FINITURA DI SERIE

- Piastra frontale profilo a U in Ottone Satinato e verniciato
- Scatola, Coperchio serratura in acciaio zincato
- Catenaccio cromato

STANDARD FINISHINGS

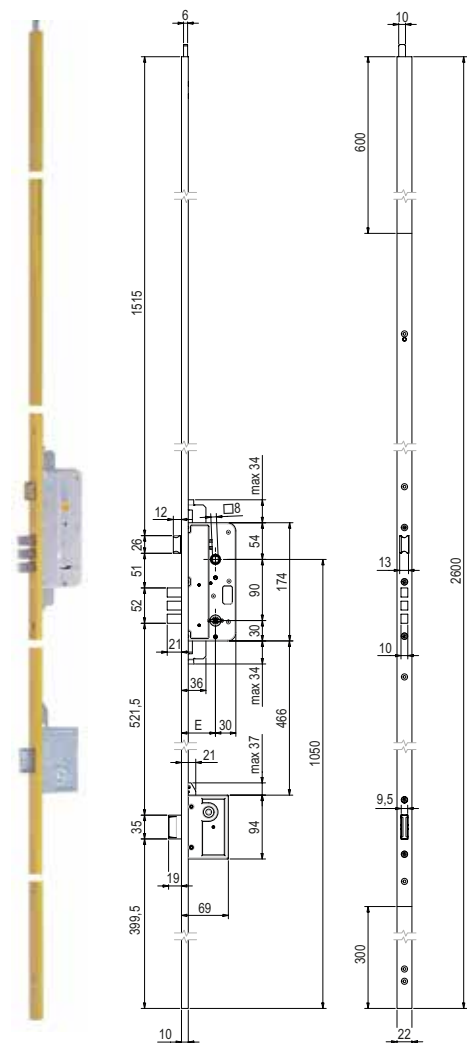
- Satin and lacquered brass front plate U profile
- Lock case in galvanized steel
- Chrome-plated bolt

DOTAZIONE

- 3 chiavi cifrate Art. 53 (a richiesta Art. 53L)
- Bocchette copritoppa in ottone Art. 9 e 10
- 2 contropiastre chiusura superiore in acciaio zincato Art. 71-72
- Viti di montaggio

ACCESSORIES

- 3 coded keys Art. 53 (on request Art. 53L)
- Brass key hole escutcheons Art. 9 and 10
- 2 galvanized steel striking plates for top locking points Art. 71-72
- Fixing screws



594/3							
2 Mandate Catenaccio Antistrappo e Scrocco 3 Punti di chiusura Catenaccio di chiusura Alto Rinvio catenaccio frontale inferiore							
2 Turns Anti-tamper Bolt and Latch 3 Locking points Top bolt Lower frontal dead bolt							
Codice Code	Finitura Finishing						
00594 50 26 C _ _ _	---	2	U 22x10x2600	90	50	3	2000 - 2600

Finitura Finishing	Finiture Standard Standard Finishings		Finiture Speciali Special Finishings	
	OSO	OLV	OCL ONS	OGR OGM

*** ATTENZIONE! SET CONTROPIASTRE NON COMPRESO ***
 SPECIFICARE IL CODICE DEL SET NELL'ORDINE

*** ATTENTION! STRIKE PLATES SET NOT INCLUDED ***
 SPECIFY THE TYPE IN THE ORDER

Serie 580



Serrature multipunto a doppia mappa da infilare
 Multipoint locks with double bitted keys

ACCESSORI A RICHIESTA / ACCESSORIES ON REQUEST

Set Contropiastre ACCIAIO | STEEL Strike Plates Set

594/3-A	594/3-B	594/3-C	594/3-D
1x Art.62 1x Art.79	1x Art.62/BT 1x Art.79/BT	1x Art.60 1x Art.79	1x Art.60/BT 1x Art.79/BT

Set Contropiastre OTTONE | BRASS Strike Plates Set

594/3-E	594/3-F	594/3-G	594/3-H
1x Art.62/OT 1x Art.79/OT	1x Art.62/OTBT 1x Art.79/OTBT	1x Art.60/OT 1x Art.79/OT	1x Art.60/OTBT 1x Art.79/OTBT

585/3

2 Mandate
Catenaccio e Scrocco
3 Punti di chiusura
Rinvii catenaccio frontali superiore ed inferiore

2 Turns
Bolt and Latch
3 Locking points
Upper and lower frontal dead bolts

FINITURA DI SERIE

- Piastra frontale profilo a U in Ottone Satinato e verniciato
- Scatola, Coperchio serratura in acciaio zincato
- Catenaccio cromato

STANDARD FINISHINGS

- Satin and lacquered brass front plate U profile
- Lock case in galvanized steel
- Chrome-plated bolt

DOTAZIONE

- 3 chiavi cifrate Art. 53 (a richiesta Art. 53L)
- Bocchette copritoppa in ottone Art. 9 e 10
- Viti di montaggio

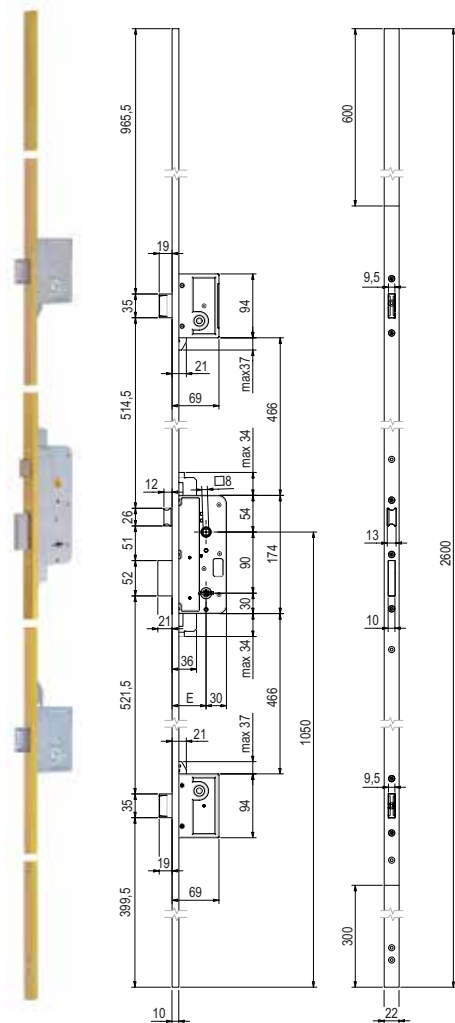
ACCESSORIES

- 3 coded keys Art. 53 (on request Art. 53L)
- Brass key hole escutcheons Art. 9 and 10
- Fixing screws

Serie 580



Serrature multipunto a doppia mappa da infilare
Multipoint locks with double bitted keys



585/3		2 Mandate Catenaccio e Scrocco 3 Punti di chiusura Rinvii catenaccio frontali superiore ed inferiore						
		2 Turns Bolt and Latch 3 Locking points Upper and lower frontal dead bolts						
Codice Code	Finitura Finishing						H	
00585 45 26 C	---				45			
00585 50 26 C	---	2	U 22x10x2600	90	50	3	2000 - 2600	2
00585 60 26 C	---				60			

Finitura Finishing	Finiture Standard Standard Finishings		Finiture Speciali Special Finishings	
	OSO	OLV	OCL ONS	OGR OGM

*** ATTENZIONE! SET CONTROPIASTRE NON COMPRESO ***
SPECIFICARE IL CODICE DEL SET NELL'ORDINE

*** ATTENTION! STRIKE PLATES SET NOT INCLUDED ***
SPECIFY THE TYPE IN THE ORDER

ACCESSORI A RICHIESTA / ACCESSORIES ON REQUEST

Set Contropiastre ACCIAIO | STEEL Strike Plates Set

585/3-A	585/3-B	585/3-C	585/3-D
1x Art.62 2x Art.79	1x Art.62/BT 2x Art.79/BT	1x Art.60 2x Art.79	1x Art.60/BT 2x Art.79/BT

Set Contropiastre OTTONE | BRASS Strike Plates Set

585/3-E	585/3-F	585/3-G	585/3-H
1x Art.62/OT 2x Art.79/OT	1x Art.62/OTBT 2x Art.79/OTBT	1x Art.60/OT 2x Art.79/OT	1x Art.60/OTBT 2x Art.79/OTBT

595/3

2 Mandate
 Catenaccio Antistrappo e Scrocco
 3 Punti di chiusura
 Rinvii catenaccio frontali superiore ed inferiore

2 Turns
 Anti-tamper Bolt and Latch
 3 Locking points
 Upper and lower frontal dead bolts

FINITURA DI SERIE

- Piastra frontale profilo a U in Ottone Satinato e verniciato
- Scatola, Coperchio serratura in acciaio zincato
- Catenaccio cromato

STANDARD FINISHINGS

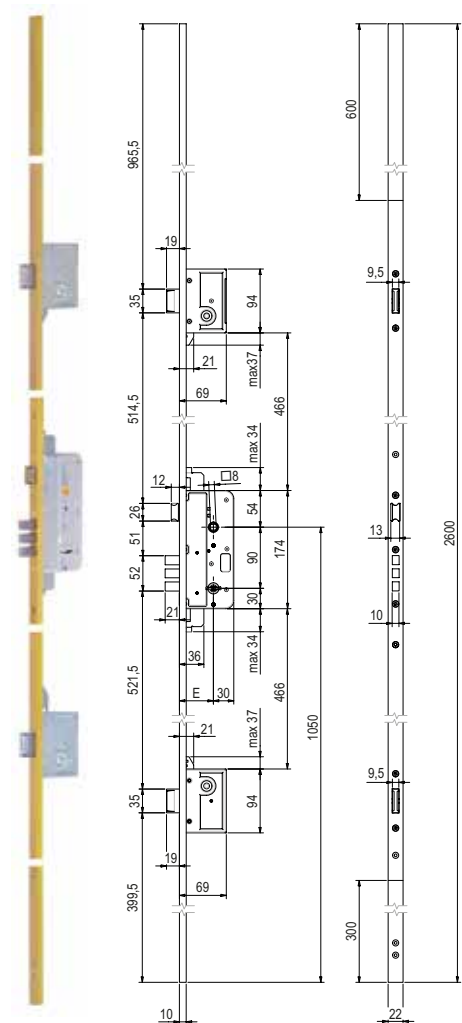
- Satin and lacquered brass front plate U profile
- Lock case in galvanized steel
- Chrome-plated bolt

DOTAZIONE

- 3 chiavi cifrate Art. 53 (a richiesta Art. 53L)
- Bocchette copritoppa in ottone Art. 9 e 10
- Viti di montaggio

ACCESSORIES

- 3 coded keys Art. 53 (on request Art. 53L)
- Brass key hole escutcheons Art. 9 and 10
- Fixing screws



595/3		2 Mandate Catenaccio Antistrappo e Scrocco 3 Punti di chiusura Rinvii catenaccio frontali superiore ed inferiore					
		2 Turns Anti-tamper Bolt and Latch 3 Locking points Upper and lower frontal dead bolts					
Codice Code	Finitura Finishing						
00595 50 26 C	---	2	U 22x10x2600	90	50	3	2000 - 2600 2
Finiture Standard Standard Finishings				Finiture Speciali Special Finishings			
Finitura Finishing				OSO	OLV	OCL ONS	OGR OGM

*** ATTENZIONE! SET CONTROPIASTRE NON COMPRESO ***
 SPECIFICARE IL CODICE DEL SET NELL'ORDINE

*** ATTENTION! STRIKE PLATES SET NOT INCLUDED ***
 SPECIFY THE TYPE IN THE ORDER

Serie 580



Serrature multipunto a doppia mappa da infilare
 Multipoint locks with double bitted keys

ACCESSORI A RICHIESTA / ACCESSORIES ON REQUEST

Set Contropiastre ACCIAIO STEEL Strike Plates Set				Set Contropiastre OTTONE BRASS Strike Plates Set			
595/3-A	595/3-B	595/3-C	595/3-D	595/3-E	595/3-F	595/3-G	595/3-H
1x Art.62 2x Art.79	1x Art.62/BT 2x Art.79/BT	1x Art.60 2x Art.79	1x Art.60/BT 2x Art.79/BT	1x Art.62/OT 2x Art.79/OT	1x Art.62/OTBT 2x Art.79/OTBT	1x Art.60/OT 2x Art.79/OT	1x Art.60/OTBT 2x Art.79/OTBT

590/3

2 Mandate
 Catenaccio e Scrocco
 3 Punti di chiusura
 Rinvii catenaccio frontali superiore ed inferiore

2 Turns
 Bolt and Latch
 3 Locking points
 Upper and lower frontal dead bolts

FINITURA DI SERIE

- Piastra frontale piatta in acciaio zincato (mm 1600 bordo tondo)
- Scatola, Coperchio serratura in acciaio zincato
- Catenaccio cromato

STANDARD FINISHINGS

- Galvanized steel frontal flat plate (mm 1600 round edge)
- Lock case in galvanized steel
- Chrome-plated bolt

DOTAZIONE

- 3 chiavi cifrate Art. 53 (a richiesta Art. 53L)
- Bocchette copritoppa in ottone Art. 9 e 10
- Contropiastra unica in acciaio zincato Art. 83 (mm 1600 bordo tondo)
- Viti di montaggio
- A richiesta possono essere fornite contropiastre separate - 1 x Art. 62 e 2 x Art. 79

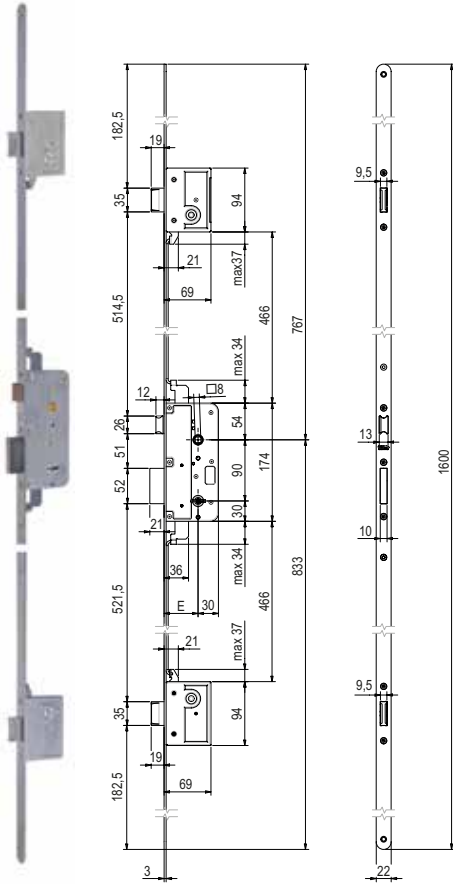
ACCESSORIES

- 3 coded keys Art. 53 (on request Art. 53L)
- Brass key hole escutcheons Art. 9 and 10
- Galvanized steel striking plate Art. 83 (mm 1600 round edge)
- Fixing screws
- On request we can supply separate striking plate - 1 x Art. 62 and 2 x Art. 79

Serie 580



Serrature multipunto a doppia mappa da infilare
 Multipoint locks with double bitted keys



590/3

2 Mandate | Catenaccio e Scrocco | 3 Punti di chiusura | Rinvii catenaccio frontali superiore ed inferiore

2 Turns | Bolt and Latch | 3 Locking points | Upper and lower frontal dead bolts

Codice Code	Finitura Finishing						
00590 45 16 C	---					45	
00590 50 16 C	---	2	22x3x1600	90		50	3
00590 60 16 C	---					60	2

Finitura Finishing	Finiture Standard Standard Finishings		Finiture Speciali Special Finishings		
	ZB	FEG	FEB		

*** ATTENZIONE! SET CONTROPIASTRE NON COMPRESO ***
 SPECIFICARE IL CODICE DEL SET NELL'ORDINE

*** ATTENTION! STRIKE PLATES SET NOT INCLUDED ***
 SPECIFY THE TYPE IN THE ORDER

ACCESSORI A RICHIESTA / ACCESSORIES ON REQUEST

Set Contropiastre ACCIAIO | STEEL Strike Plates Set

590/3-A

1x Art.84



Set Contropiastre ACCIAIO | STEEL Strike Plates Set

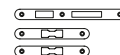
590/3-B

1x Art.62
 2x Art.79



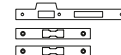
590/3-C

1x Art.62/BT
 2x Art.79/BT



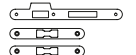
590/3-D

1x Art.60
 2x Art.79



590/3-E

1x Art.60/BT
 2x Art.79/BT



590/3S

2 Mandate
 Catenaccio e Scrocco
 3 Punti di chiusura
 Rinvii catenaccio frontali superiore ed inferiore

2 Turns
 Bolt and Latch
 3 Locking points
 Upper and lower frontal dead bolts

FINITURA DI SERIE

- Piastra frontale piatta in acciaio zincato
- Scatola, Coperchio serratura in acciaio zincato
- Catenaccio cromato

STANDARD FINISHINGS

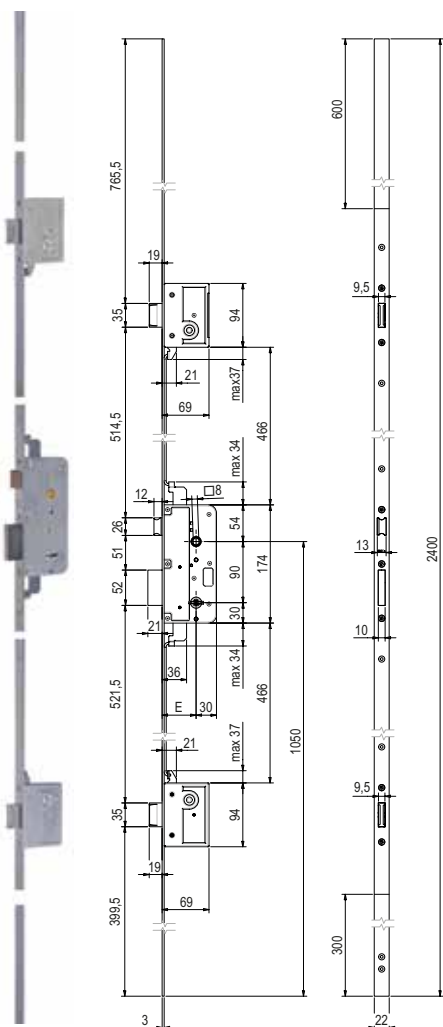
- Galvanised steel frontal flat plate
- Lock case in galvanised steel
- Chrome-plated bolt

DOTAZIONE

- 3 chiavi cifrate Art. 53 (a richiesta Art. 53L)
- Bocchette copritoppa in ottone Art. 9 e 10
- Contropiastra unica (mm 2400) in acciaio zincato Art. 83 S
- Viti di montaggio
- A richiesta possono essere fornite contropiastre separate - 1 x Art. 62 e 2 x Art. 79

ACCESSORIES

- 3 coded keys Art. 53 (on request Art. 53L)
- Brass key hole escutcheons Art. 9 and 10
- Galvanised steel striking plate (mm 2400) Art. 83 S
- Fixing screws
- On request we can supply separate striking plate - 1 x Art. 62 and 2 x Art. 79



590/3S

2 Mandate | Catenaccio e Scrocco | 3 Punti di chiusura | Rinvii catenaccio frontali superiore ed inferiore

2 Turns | Bolt and Latch | 3 Locking points | Upper and lower frontal dead bolts

Codice Code	Finitura Finishing						
00590 45 24 C __	--					45	
00590 50 24 C __	--	2	22x3x2400	90		50	3 1750 - 2400 2
00590 60 24 C __	--					60	

Finitura Finishing	Finiture Standard Standard Finishings		Finiture Speciali Special Finishings	
	ZB	FEG	FEB	
--				

*** ATTENZIONE! SET CONTROPIASTRE NON COMPRESO ***
 SPECIFICARE IL CODICE DEL SET NELL'ORDINE

*** ATTENTION! STRIKE PLATES SET NOT INCLUDED ***
 SPECIFY THE TYPE IN THE ORDER

ACCESSORI A RICHIESTA / ACCESSORIES ON REQUEST

Set Contropiastre ACCIAIO | STEEL Strike Plates Set

590/3S-A

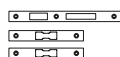
1x Art.84/S



Set Contropiastre ACCIAIO | STEEL Strike Plates Set

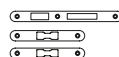
590/3S-B

1x Art.62
 2x Art.79



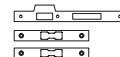
590/3S-C

1x Art.62/BT
 2x Art.79/BT



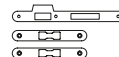
590/3S-D

1x Art.60
 2x Art.79



590/3S-E

1x Art.60/BT
 2x Art.79/BT



Serie 580



Serrature multipunto a doppia mappa da infilare
 Multipoint locks with double bitting keys

580

Serratura centrale a Doppia Mappa
2 Mandate
Catenaccio e Scrocco

FINITURA DI SERIE

- Scatola, Coperchio serratura in acciaio zincato
- Catenaccio cromato

DOTAZIONE

- 3 chiavi cifrate Art. 53
- Viti di montaggio
- Ricambio per Art. 583/3, 584/3, 585/3, 590/3, 590/3S

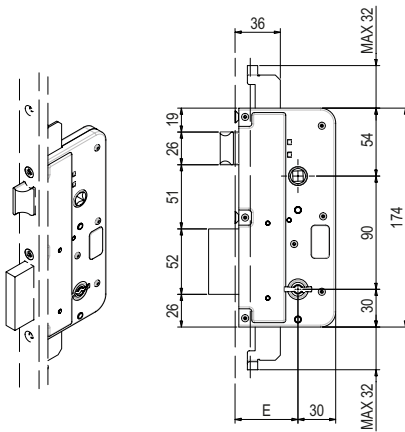
Central lock with Double Bitted keys
2 Turns
Bolt and Latch

STANDARD FINISHINGS

- Lock case in galvanized steel
- Chrome-plated bolt

ACCESSORIES

- 3 coded keys Art. 53
- Fixing screws
- Spare part for Art. 583/3, 584/3, 585/3, 590/3, 590/3S



580

Serratura centrale a Doppia Mappa | 2 Mandate | Catenaccio e Scrocco

Central lock with Double Bitted keys | 2 Turns | Bolt and Latch

Codice Code	Finitura Finishing						
00580 00 45 3C 00	---				45		
00580 00 50 3C 00	---	2	3	90	50	1	5
00580 00 60 3C 00	---				60		

R580

Serratura centrale a Doppia Mappa
2 Mandate
Catenaccio e Rullo

FINITURA DI SERIE

- Scatola, Coperchio serratura in acciaio zincato
- Catenaccio cromato

DOTAZIONE

- 3 chiavi cifrate Art. 53
- Viti di montaggio
- A richiesta per Art. 583/3, 584/3, 585/3, 590/3, 590/3S

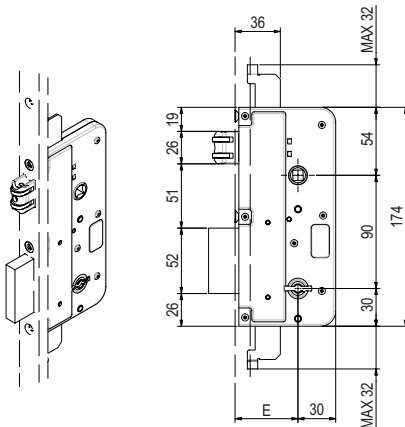
Central lock with Double Bitted keys
2 Turns
Bolt and Roller

STANDARD FINISHINGS

- Lock case in galvanized steel
- Chrome-plated bolt

ACCESSORIES

- 3 coded keys Art. 53
- Fixing screws
- On request for Art. 583/3, 584/3, 585/3, 590/3, 590/3S



R580

Serratura centrale a Doppia Mappa | 2 Mandate | Catenaccio e Rullo

Central lock with Double Bitted keys | 2 Turns | Bolt and Roller

Codice Code	Finitura Finishing						
0R580 00 45 3C 00	---				45		
0R580 00 50 3C 00	---	2	3	90	50	1	5
0R580 00 60 3C 00	---				60		

591

Serratura centrale a Doppia Mappa
2 Mandate
Catenaccio Antistrappo e Scrocco

FINITURA DI SERIE

- Scatola, Coperchio serratura in acciaio zincato
- Catenaccio cromato

DOTAZIONE

- 3 chiavi cifrate Art. 53
- Viti di montaggio
- Ricambio per Art. 593/3, 594/3, 595/3

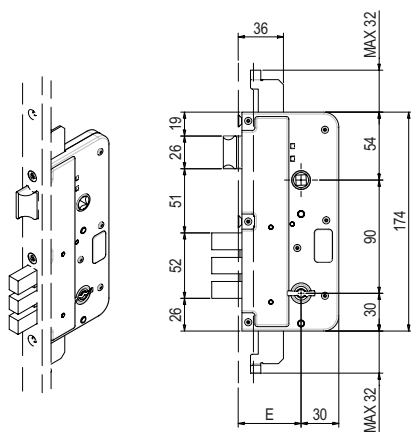
Central lock with Double Bitted keys
2 Turns
Anti-tamper Bolt and Latch

STANDARD FINISHINGS

- Lock case in galvanized steel
- Chrome-plated bolt

ACCESSORIES

- 3 coded keys Art. 53
- Fixing screws
- Spare part for Art. 593/3, 594/3, 595/3



591		Serratura centrale a Doppia Mappa 2 Mandate Catenaccio Antistrappo e Scrocco						
		Central lock with Double Bitted keys 2 Turns Anti-tamper Bolt and Latch						
Codice Code	Finitura Finishing							
00591 00 50 3C 00	---	2	3	90	50	1	5	

RN100

Rinvio con leva semplice

FINITURA DI SERIE

- Scatola, Coperchio rinvio in acciaio zincato
- Catenaccio cromato

DOTAZIONE

- Ricambio per Art. 584/3 - 594/3 - 585/3 - 595/3 - 590/3 - 590/3S

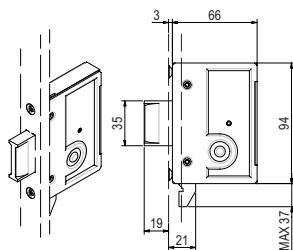
Deviator with simple lever

STANDARD FINISHINGS

- Lock case in galvanized steel
- Chrome-plated bolt

ACCESSORIES

- Spare part for Art. 584/3 - 594/3 - 585/3 - 595/3 - 590/3 - 590/3S



RN100		Rinvio con leva semplice		
		Deviator with simple lever		
Codice Code	Finitura Finishing			
RN100	---			1 5

Serie 580 - Ricambi I Spare Parts



Serrature multipunto a doppia mappa da infilare
Multipoint locks with double bitted keys