

Hooky
ZERO

SERIE 2800



sab

Cuore e Cervello della porta.

2800 HookyZERO +++

Serie
2800 HookyZERO

- +** Nuova Serratura Tubolare brevettata con movimento Traslante e Rotatorio del gancio
Patented Tubular Lock with Sliding and Rotating movement of the hook-bolt
- +** Kit Maniglie ad incasso Innovativo brevettato
Patented Set of Innovative Encased Handles
- +** Quadro Telescopico 6mm
Telescopic Spindle 6mm



Installazione senza utensili, viti, grani o silicone

Installation without tools, screws or glue



Quadro telescopico integrato nelle maniglie del kit, si adatta automaticamente allo spessore della porta senza aggiustamenti della lunghezza

The telescopic spindle is perfectly integrated into the handles and automatically adapts to the thickness of the door during the installation without adjusting its length

Serrature a gancio tubolari e placche incasso per porte scorrevoli
Tubular Hook-bolt locks with encased plates for sliding doors





Video installazione
Installation video



Meno di 1 minuto per installare manualmente il kit completo sulla porta

Less than 1 minute to manually install the complete kit on the door



Design minimale e moderno senza alcuna sporgenza del pomolo dalla placca

Minimalist and modern design without projection of the knob beyond the plate

Serie
2800 HookyZERO



Serrature a gancio tubolari e placche incasso per porte scorrevoli
Tubular Hook-bolt locks with encased plates for sliding doors

Ampio range di spessori porta, da 38mm fino a 48mm

Wide range of door thicknesses, from 38mm up to 48mm



38mm



48mm

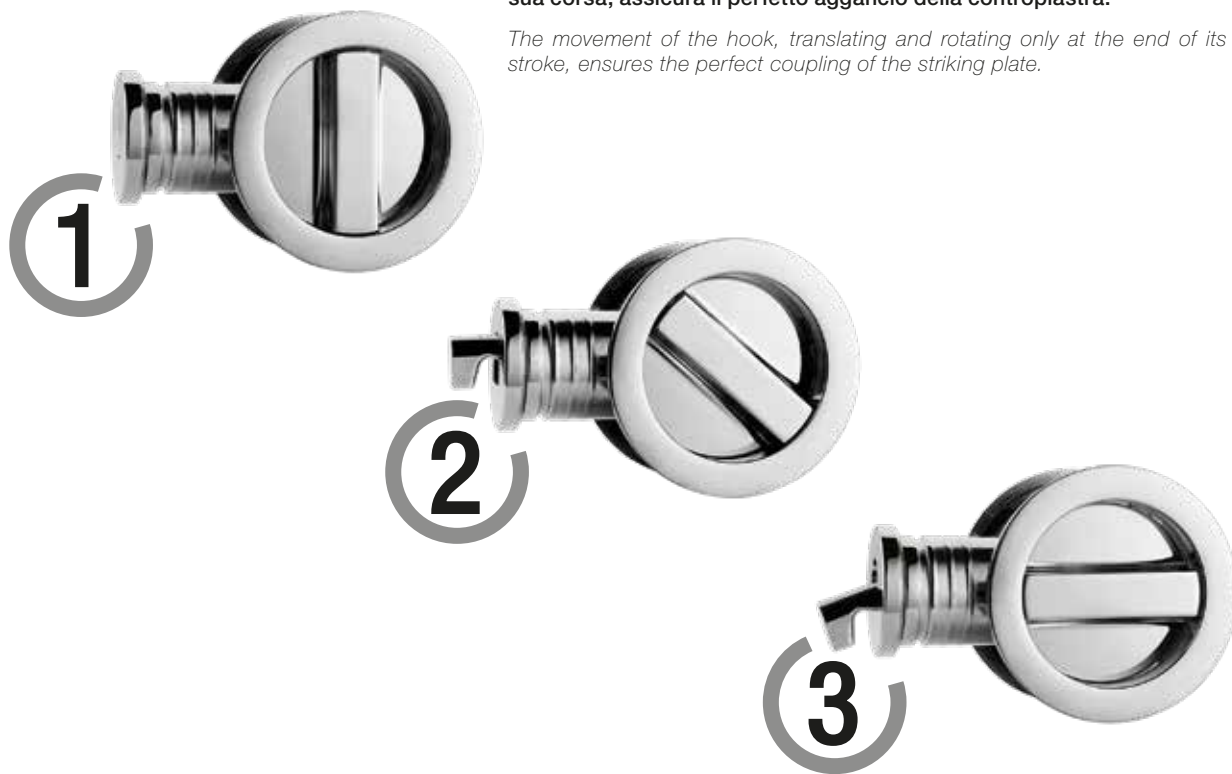
2800 HookyZERO

La nuova serratura a gancio tubolare si distingue dalle tradizionali serrature per forma e dimensioni ridotte. Il movimento del gancio e la fluidità del funzionamento la rendono perfetta per una chiusura sicura e agevole della porta.

The new tubular lock hook differs from the conventional locks by shape and reduced dimensions. The movement of the hook and its smooth operation make it perfect for a safe and easy closing of the door.

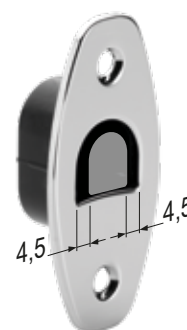
Il movimento del gancio, traslante e rotatorio solo nella parte finale della sua corsa, assicura il perfetto aggancio della contropiastra.

The movement of the hook, translating and rotating only at the end of its stroke, ensures the perfect coupling of the striking plate.



L'ampia tolleranza tra gancio e il foro della contropiastra che lo accoglie (+/- 4,5mm), compensa eventuali disallineamenti della porta rispetto alle tradizionali serrature a gancio.

The wide tolerance between the hook and the hole of the striking plate (+/- 4,5mm), compensates for any misalignment of the door compared to the traditional hook locks.



2801

Serratura tubolare a gancio per porte scorrevoli
Azionamento quadro 6mm

*Tubular hook-bolt lock for sliding doors
Square hole 6mm movement*

FINITURA DI SERIE

- Serratura, gancio, contropiastra OLV, OCL, OCS, ONS, OGR, OGM, BLK

STANDARD FINISHINGS

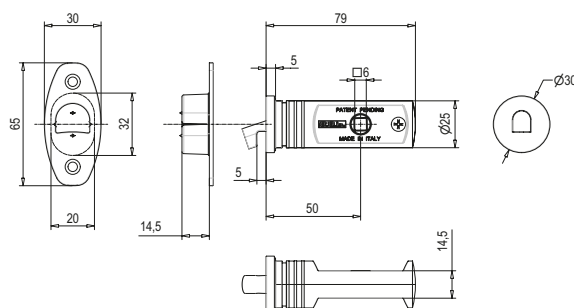
- Lock, Hook-bolt, Striking plate OLV, OCL, OCS, ONS, OGR, OGM, BLK

DOTAZIONE

- Contropiastra Art. 372N
- Vaschetta coprifresata Art. C372N
- Viti fissaggio contropiastra

ACCESSORIES

- Striking plate Art. 372N
- Milling cover Art. C372N
- Fixing screws for striking plate



Serie **2800 HookyZERO**



2801		Serratura tubolare a gancio per porte scorrevoli Azionamento quadro 6mm <i>Tubular hook-bolt lock for sliding doors Square hole 6mm movement</i>			
Codice Code	Finitura Finishing				
02801 50 _ _ _	---	ø30	50	20	20
Finiture Standard Standard Finishings					
Finitura Finishing	---	OLV	OCL OCS ONS	OGR OGM	BLK

Serrature a gancio tubolari e placche incasso per porte scorrevoli
Tubular Hook-bolt locks with encased plates for sliding doors

2801 T20

Kit HookyZERO con placche incasso TONDE | Pomolo + Emergenza
 QUADRO TELESCOPICO INTEGRATO 6mm

FINITURA DI SERIE

- Serratura, Placche incasso, Maniglietta frontale OLV, OCL, OCS, ONS, OGR, OGM, BLK

DOTAZIONE

- Serratura Art. 2801
- Contropiastra Art. 372N
- Vaschetta coprifresata Art. C372N
- Placche incasso TONDE KS028 T20 Pomolo + Emergenza
- Maniglietta frontale Art. 373
- Viti fissaggio contropiastra

Kit HookyZERO with ROUND encased plates | Knob + Emergency
 INTEGRATED TELESCOPIC SPINDLE 6mm

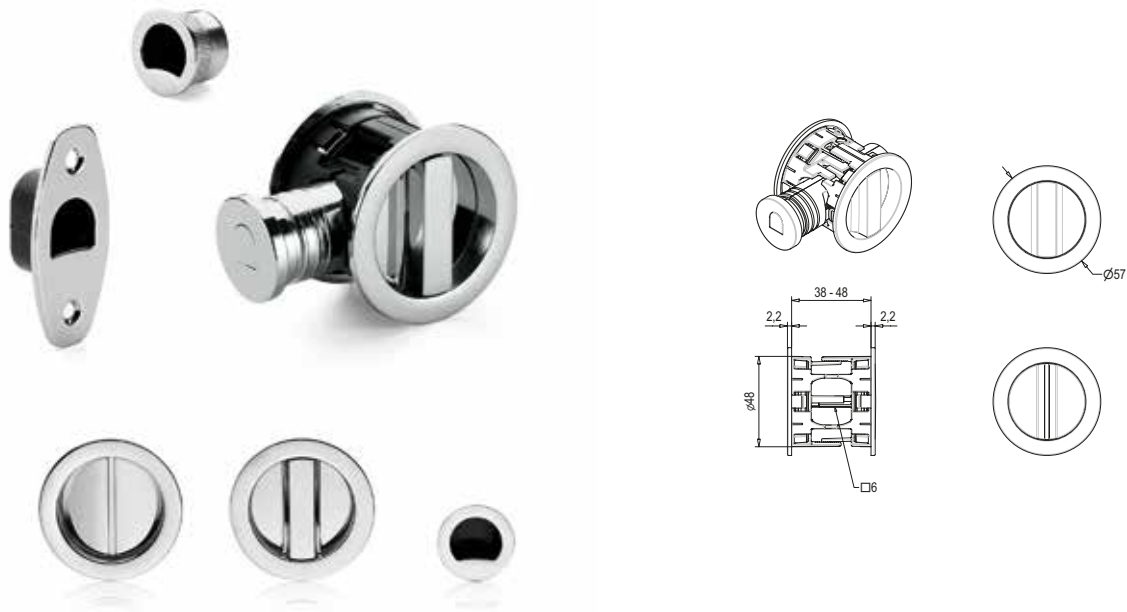
STANDARD FINISHINGS

- Lock, Encased plate, Pull ring OLV, OCL, OCS, ONS, OGR, OGM, BLK

ACCESSORIES

- Lock Art. 2801
- Striking plate Art. 372N
- Milling cover Art. C372N
- ROUND encased plates KS028 T20 Knob + Emergency
- Pull ring Art.373
- Fixing screws for striking plate

Serie 2800 HookyZERO



Serrature a gancio tubolari e placche incasso per porte scorrevoli
 Tubular Hook-bolt locks with encased plates for sliding doors

2801 T20		Kit HookyZERO con placche incasso TONDE Pomolo + Emergenza QUADRO TELESCOPICO INTEGRATO 6mm			
		Kit HookyZERO with ROUND encased plates Knob + Emergency INTEGRATED TELESCOPIC SPINDLE 6mm			
Codice Code	Finitura Finishing				
02801 50 T20	---	ø30	50	1	36

Finiture Standard | Standard Finishings

Finitura Finishing	OLV	OCL OCS ONS	OGR OGM	BLK

2801 T25

Kit HookyZERO con placche incasso QUADRE | Pomolo + Emergenza
 QUADRO TELESCOPICO INTEGRATO 6mm

Kit HookyZERO with SQUADRE encased plates | Knob + Emergenza
 INTEGRATED TELESCOPIC SPINDLE 6mm

FINITURA DI SERIE

- Serratura, Placche incasso, Maniglietta frontale OLV, OCL, OCS, ONS, OGR, OGM, BLK

STANDARD FINISHINGS

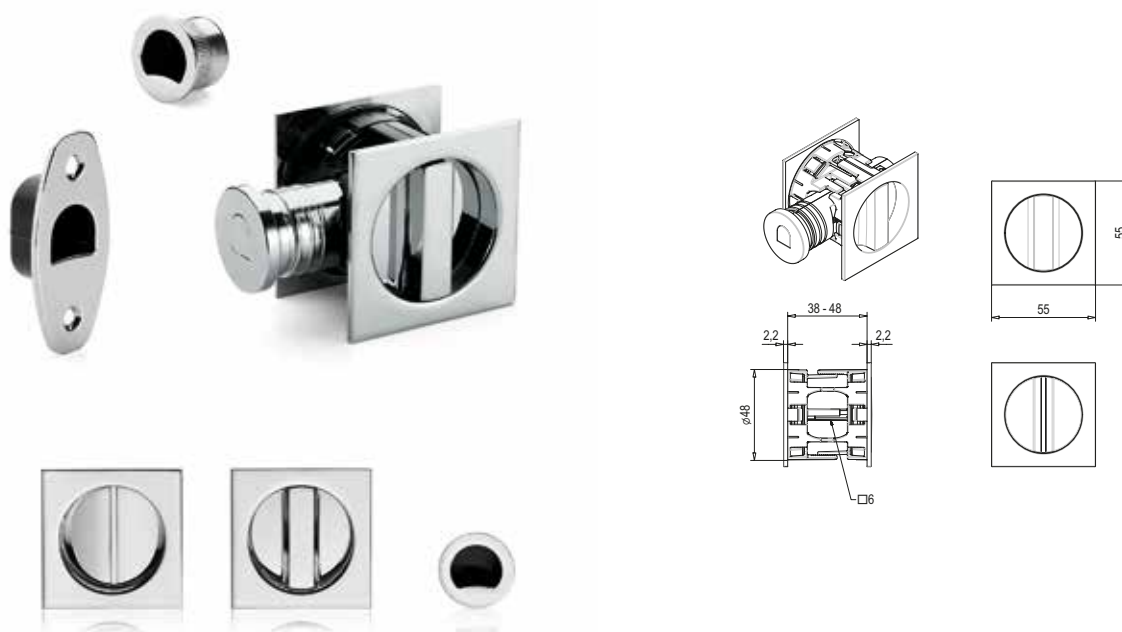
- Lock, Encased plate, Pull ring OLV, OCL, OCS, ONS, OGR, OGM, BLK

DOTAZIONE

- Serratura Art. 2801
- Contropiastra Art. 372N
- Vaschetta coprifresata Art. C372N
- Placche incasso QUADRE KS028 T25 Pomolo + Emergenza
- Maniglietta frontale Art. 373
- Viti fissaggio contropiastra

ACCESSORIES

- Lock Art. 2801
- Striking plate Art. 372N
- Milling cover Art.C372N
- SQUARE encased plates KS028 T25 Knob + Emergenza
- Pull ring Art.373
- Fixing screws for striking plate



2801 T25		Kit HookyZERO con placche incasso QUADRE Pomolo + Emergenza QUADRO TELESCOPICO INTEGRATO 6mm			
		Kit HookyZERO with SQUADRE encased plates Knob + Emergenza INTEGRATED TELESCOPIC SPINDLE 6mm			
Codice Code	Finitura Finishing				
02801 50 T25 _ _ _	_ _ _	ø30	50	1	36

Finiture Standard Standard Finishings			
Finitura Finishing _ _ _	OLV	OCL OCS ONS	OGR OGM BLK

Serie
2800 HookyZERO



Serrature a gancio tubolari e placche incasso per porte scorrevoli
 Tubular Hook-bolt locks with encased plates for sliding doors

2801 K23

Kit HookyZERO con placche incasso TONDE
Azionamento con chiave

FINITURA DI SERIE

- Serratura, Placche incasso, Chiave pieghevole, Maniglietta frontale OLV, OCL, OCS, ONS, OGR, OGM, BLK

DOTAZIONE

- Serratura Art. 2801
- Contropiastra Art. 372N
- Vaschetta coprifresata Art. C372N
- Placche incasso Tonde KS028 K23 Foro chiave
- Chiave pieghevole Art.388
- Maniglietta frontale Art. 373
- Viti fissaggio contropiastra

Kit HookyZERO with ROUND encased plates
Key movement

STANDARD FINISHINGS

- Lock, Encased plate, Folding key, Pull ring OLV, OCL, OCS, ONS, OGR, OGM, BLK

ACCESSORIES

- Lock Art. 2801
- Striking plate Art. 372N
- Milling cover Art.C372N
- Round encased plates KS028 K23 Key hole
- Spindle 6x38,5mm
- Folding key Art. 388
- Pull ring Art.373
- Fixing screws for striking plate

Serie 2800 HookyZERO



Serrature a gancio tubolari e placche incasso per porte scorrevoli
Tubular Hook-bolt locks with encased plates for sliding doors

2801 K23		Kit HookyZERO con placche incasso TONDE Azionamento con chiave <i>Kit HookyZERO with ROUND encased plates Key movement</i>			
Codice Code	Finitura Finishing				
02801 50 K23 _ _ _	---	ø30	50	1	36
Finiture Standard Standard Finishings					
Finitura Finishing	OLV	OCL OCS ONS	OGR OGM	BLK	

2801 K28

Kit HookyZERO con placche incasso QUADRE
Azionamento con chiave

FINITURA DI SERIE

- Serratura, Placche incasso, Chiave pieghevole, Maniglietta frontale OLV, OCL, OCS, ONS, OGR, OGM, BLK

DOTAZIONE

- Serratura Art. 2801
- Contropiastra Art. 372N
- Vaschetta coprifresata Art. C372N
- Placche incasso Quadre KS028 K28 Foro chiave
- Chiave pieghevole Art.388
- Maniglietta frontale Art. 373
- Viti fissaggio contropiastra

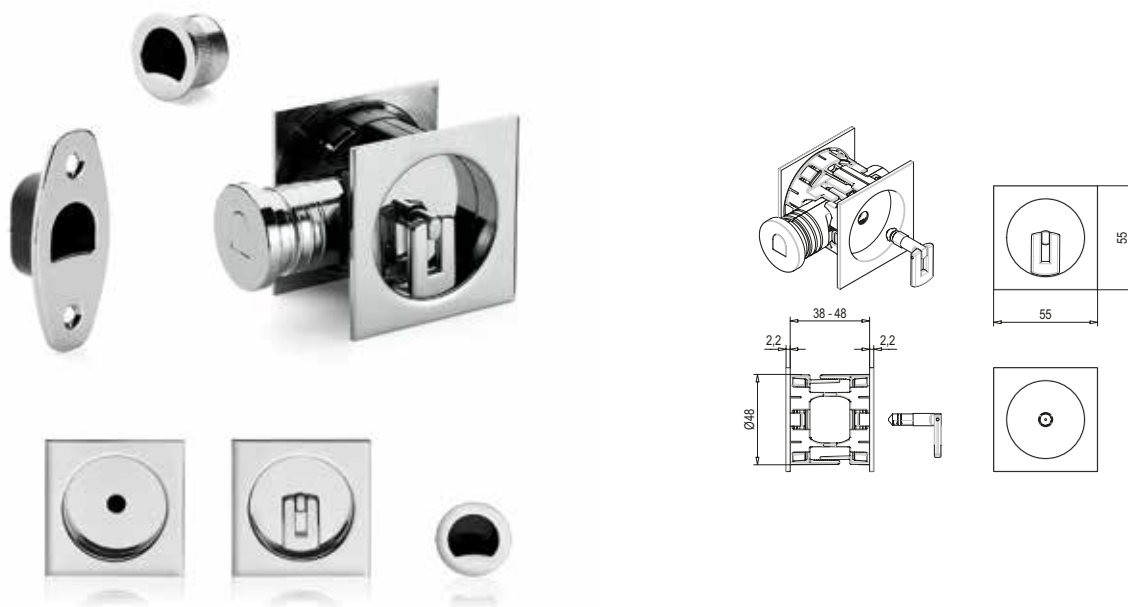
Kit HookyZERO with SQUADRE encased plates
Key movement

STANDARD FINISHINGS

- Lock, Encased plate, Folding key, Pull ring OLV, OCL, OCS, ONS, OGR, OGM, BLK

ACCESSORIES

- Lock Art. 2801
- Striking plate Art. 372N
- Milling cover Art.C372N
- Square encased plates KS028 K28 Key hole
- Spindle 6x38,5mm
- Folding key Art. 388
- Pull ring Art.373
- Fixing screws for striking plate



Serie 2800 HookyZERO



2801 K28		Kit HookyZERO con placche incasso QUADRE Azionamento con chiave			
		Kit HookyZERO with SQUADRE encased plates Key movement			
Codice Code	Finitura Finishing				
02801 50 K28	---	ø30	50	1	36
Finiture Standard Standard Finishings					
Finitura Finishing	OLV	OCL OCS ONS	OGR OGM	BLK	

Serrature a gancio tubolari e placche incasso per porte scorrevoli
Tubular Hook-bolt locks with encased plates for sliding doors

KS023 K22A

Kit HookyZERO con placche incasso cieche TONDE

Kit HookyZERO with blind encased plates ROUND

FINITURA DI SERIE

STANDARD FINISHINGS

- Placche incasso, Maniglia frontale OLV, OCL, OCS, ONS, OGR, OGM, BLK

- Encased plate, Pull ring OLV, OCL, OCS, ONS, OGR, OGM, BLK

DOTAZIONE



ACCESSORIES

- Maniglia frontale Art. 373

- Pull ring Art.373

Serie 2800 HookyZERO



KS023 K22A		Kit HookyZERO con placche incasso cieche TONDE	
		Kit HookyZERO with blind encased plates ROUND	
Codice Code	Finitura Finishing		
KS023 K22A _ _ _	_ _ _	1	36
Finiture Standard Standard Finishings			
Finitura Finishing	OLV	OCL OCS ONS	OGR OGM
_ _ _			BLK

Serrature a gancio tubolari e placche incasso per porte scorrevoli
Tubular Hook-bolt locks with encased plates for sliding doors

KS023 K27A

Kit HookyZERO con placche incasso cieche QUADRE

Kit HookyZERO with blind encased plates SQUARE

FINITURA DI SERIE

STANDARD FINISHINGS

→ Placche incasso, Maniglietta frontale OLV, OCL, OCS, ONS, OGR, OGM, BLK

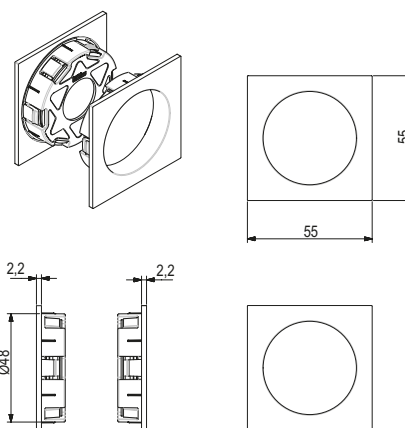
→ Encased plate, Pull ring OLV, OCL, OCS, ONS, OGR, OGM, BLK

DOTAZIONE

ACCESSORIES

→ Maniglietta frontale Art. 373

→ Pull ring Art.373



KS023 K27A

Kit HookyZERO con placche incasso cieche QUADRE

Kit HookyZERO with blind encased plates SQUARE

Codice
Code

Finitura
Finishing

KS023 K27A _ _ _



1

36

Finiture Standard | Standard Finishings

Finitura Finishing	OLV	OCL OCS ONS	OGR OGM	BLK

Serie
2800 HookyZERO



Serrature a gancio tubolari e placche incasso per porte scorrevoli
Tubular Hook-bolt locks with encased plates for sliding doors

373

Maniglia frontale ad incasso

FINITURA DI SERIE

- Finitura di serie OLV, OCL, OCS, ONS, OGR, OGM, BLK

DOTAZIONE

- Normale dotazione per i Kit HookyZERO completi di serratura

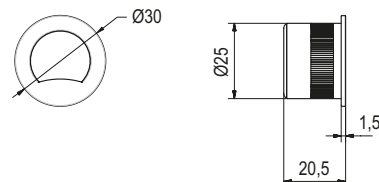
Pull ring

STANDARD FINISHINGS

- Standard finishing OLV, OCL, OCS, ONS, OGR, OGM, BLK

ACCESSORIES

- Standard for complete set HookyZERO with lock



373		Maniglia frontale ad incasso	
		<i>Pull ring</i>	
Codice Code	Finitura Finishing		
00373 _ _ _	---	1	10
Finiture Standard Standard Finishings			
Finitura Finishing	OLV	OCL OCS ONS	OGR OGM
---			BLK

388

Chiave pieghevole

FINITURA DI SERIE

- Finitura di serie OLV, OCL, OCS, ONS, OGR, OGM, BLK

DOTAZIONE

- Normale dotazione per i Kit K23 e K28 completi di serratura

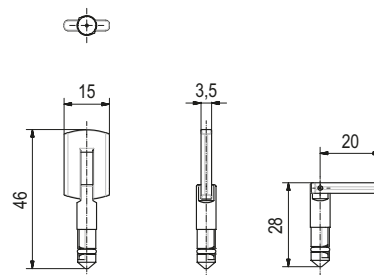
Folding key

STANDARD FINISHINGS

- Standard finishing OLV, OCL, OCS, ONS, OGR, OGM, BLK

ACCESSORIES

- Standard for complete set K23 and K28 with lock



388		Chiave pieghevole	
		<i>Folding key</i>	
Codice Code	Finitura Finishing		
00388 _ _ _	---	1	10
Finiture Standard Standard Finishings			
Finitura Finishing	OLV	OCL	OGM
---			BLK

372N

Contropiastra

FINITURA DI SERIE

→ Finitura di serie OLV, OCL, OCS, ONS, OGR, OGM, BLK

DOTAZIONE

→ Normale dotazione per i Kit HookyZERO completi di serratura

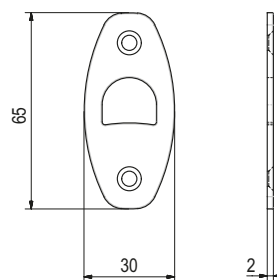
Striking plate

STANDARD FINISHINGS

→ Standard finishing OLV, OCL, OCS, ONS, OGR, OGM, BLK

ACCESSORIES

→ Standard for complete set HookyZERO with lock



372N

Contropiastra

Striking plate

Codice
Code

Finitura
Finishing

00372N _ _ _



1 10

Finiture Standard | Standard Finishings

Finitura
Finishing

OLV

**OCL
OCS
ONS**

**OGR
OGM**

BLK

C372N

Vaschetta coprifresata 32x20

FINITURA DI SERIE

→ NERO

DOTAZIONE

→ Normale dotazione per i Kit HookyZERO completi di serratura

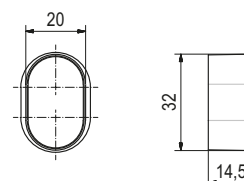
Milling cover 32x20

STANDARD FINISHINGS

→ BLACK

ACCESSORIES

→ Standard for complete set HookyZERO with lock



C372N

Vaschetta coprifresata 32x20

Milling cover 32x20

Codice
Code

Finitura
Finishing

C0372N _ _ _



1 10



DIMC0372

Dima di foratura scarico contropiastra serratura

FINITURA DI SERIE

- Acciaio INOX

DOTAZIONE

- A richiesta

Striking plate milling jig

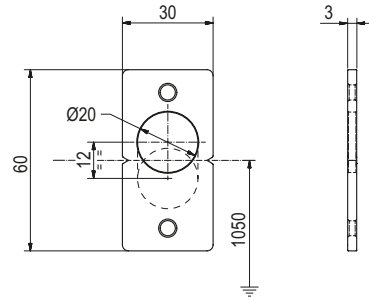
STANDARD FINISHINGS

- Stainless Steel

ACCESSORIES

- On request

Serie 2800 Accessories



DIMC0372

Dima di foratura scarico contropiastra serratura

Striking plate milling jig

Codice
Code

Finitura
Finishing



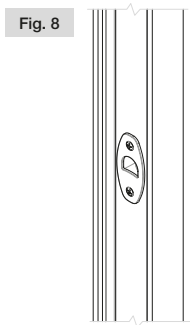
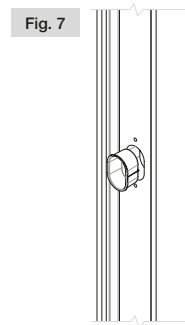
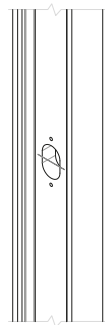
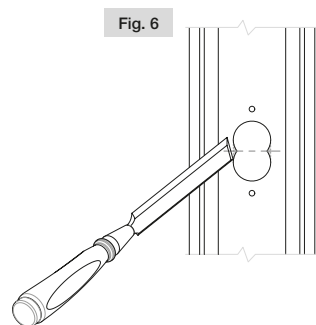
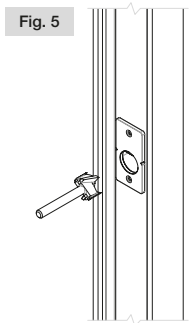
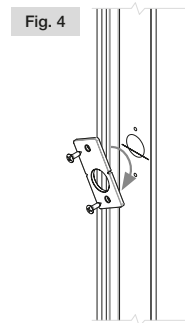
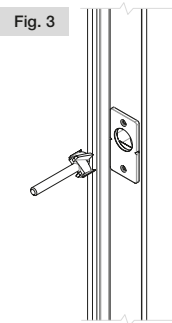
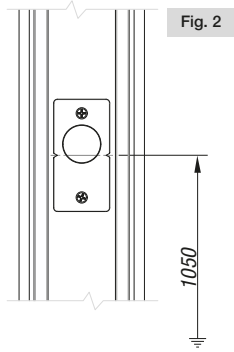
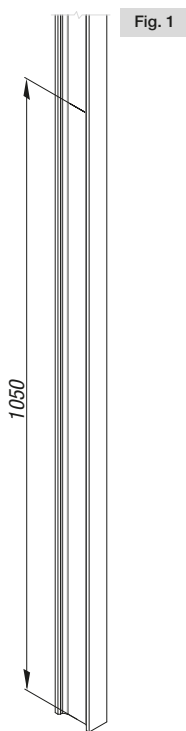
DIMC0372

1

10

Serrature a gancio tubolari e placche incasso per porte scorrevoli
Tubular Hook-bolt locks with encased plates for sliding doors

ISTRUZIONE DI FORATURA CON DIMA E INSTALLAZIONE CONTROPIASTRA
DRILLING INSTRUCTION WITH TEMPLATE AND STRIKE PLATE INSTALLATION



ESP2800 T20-T25

Espositore Kit HookyZERO

FINITURA DI SERIE

→ Kit HookyZERO OCL

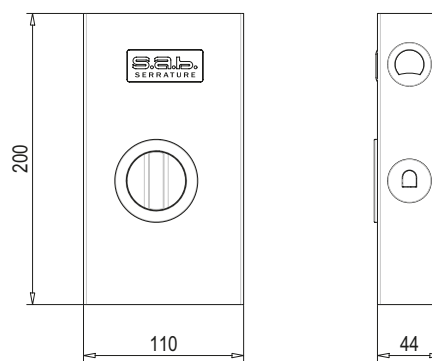
DOTAZIONE

Display for Kit HookyZERO

STANDARD FINISHINGS

→ Set HookyZERO OCL

ACCESSORIES



ESP2800
T20-T25

Espositore Kit HookyZERO

Display for Kit HookyZERO

Codice
Code

Finitura
Finishing



ESP2800 T20 ___

1

1

ESP2800 T25 ___

Finiture Standard | Standard Finishings

Finitura Finishing	OLV	OCL OCS ONS	OGR OGM	BLK

Serie
2800 Accessories



Serrature a gancio tubolari e placche incasso per porte scorrevoli
Tubular Hook-bolt locks with encased plates for sliding doors

Serie
2800 HookyZERO



Serrature a gancio tubolari e placche incasso per porte scorrevoli
Tubular Hook-bolt locks with encased plates for sliding doors



OLV

OTTONE LUCIDO
VERNICIATO
*POLISHED AND
LACQUERED BRASS*



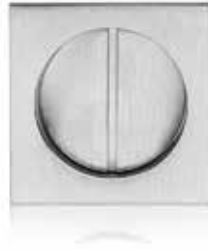
OCL

CROMO LUCIDO
POLISH CHROME



OCS

CROMO SATINATO
SATIN CHROME



ONS

NICHEL SATINATO
SATIN NICKEL



OGR

BRONZO GRAFFIATO
ANTIQUÉ BRONZE

OGM

BRONZO GRAFFIATO OPACO
ANTIQUÉ BRONZE MATT



BLK

ANTIQUÉ BRONZE
MATT BLACK

