

Classic+

SERIE 2300



sab

Cuore e Cervello della porta.

2300 Classic+

Video installazione
Installation video



Sistema di montaggio brevettato utilizzabile con tutti i tipi di serrature a gancio per porte scorrevoli
Patented system suitable for all type of hook-bolt locks for sliding doors

Placche ad incasso tradizionali, fissaggio sul legno a pressione o tramite sigillante
Traditional encased plates, fixing on wood by pressure or sealant

+ Quadro Telescopico 8mm integrato nel Pomolo e nel bottone Emergenza
Integrated Telescopic Spindle 8mm in the Knob and Emergency Release

Ampio range di spessori porta, da 35mm fino a 52mm
Wide range of door thickness, from 35mm up to 52mm



Le placche presentano una zigrinatura per aggrapparsi al meglio sul legno e permettono comunque l'uso di sigillanti nel caso di imprecisioni nella lavorazione della loro sede

The plates have a knurling to cling to the best on the wood and allow the use of sealants in case of inaccuracies in the machining of the hole in their seats

Quadro telescopico integrato nelle maniglie del kit, si adatta automaticamente allo spessore della porta senza aggiustamenti della lunghezza

The telescopic spindle is perfectly integrated into the handles and automatically adapts to the thickness of the door during the installation without adjusting its length





Meno di 1 minuto per installare manualmente il kit completo sulla porta

Less than 1 minute to manually install the complete kit on the door



Design minimale e moderno senza alcuna sporgenza del pomolo dalla placca

Minimalist and modern design without projection of the knob beyond the plate



Pomolo
Thumb Turn

Placche - Frames

Disco Emergenza
Emergency disc



sab
BREVETTATO - PATENDE

KS023 T60A

Kit Classic+ placche incasso TONDE | Pomolo + Emergenza
 QUADRO TELESCOPICO INTEGRATO 8mm

Kit Classic+ ROUND encased plates | Knob + Emergency
 INTEGRATED TELESCOPIC SPINDLE 8mm

FINITURA DI SERIE

- Placche incasso, Maniglietta frontale OLV, OCL, OCS, ONS, OGR, OGM

STANDARD FINISHINGS

- Encased plate, Pull ring OLV, OCL, OCS, ONS, OGR, OGM

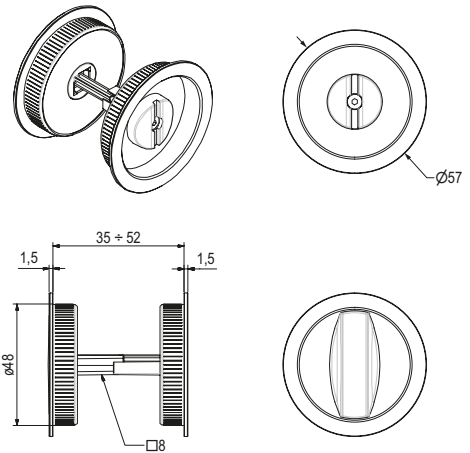
DOTAZIONE

- Placche incasso Tonde KS023 T60 Pomolo + Emergenza
- Maniglietta frontale Art. 373

ACCESSORIES

- Round encased plates KS023 T60 Knob + Emergency
- Pull ring Art. 373

Serie 2300 Classic+



KS023 T60A

Kit Classic+ placche incasso TONDE | Pomolo + Emergenza | QUADRO TELESCOPICO INTEGRATO 8mm

Kit Classic+ ROUND encased plates | Knob + Emergency | INTEGRATED TELESCOPIC SPINDLE 8mm

Codice
Code

Finitura
Finishing



KS023 T60A _ _ _

1

36

Finiture Standard | Standard Finishings

Finitura
Finishing

OLV	OCL OCS ONS	OGR OGM	BLK
------------	----------------------------	--------------------	------------

Placche ad incasso per porte scorrevoli | Quadro telescopico 8mm
 Encased Plates for sliding doors | Telescopic spindle 8mm

2306 T60 - 2308 T60

Serratura Art. 2306 + Kit Classic+ placche incasso TONDE | Pomolo + Emergenza
 QUADRO TELESCOPICO INTEGRATO 8mm

Lock Art. 2306 + Kit Classic+ ROUND encased plates | Knob + Emergenza
 INTEGRATED TELESCOPIC SPINDLE 8mm

FINITURA DI SERIE

- Serratura, Placche incasso, Maniglietta frontale OLV, OCL, OCS, ONS, OGR, OGM

STANDARD FINISHINGS

- Lock, Encased plate, Pull ring OLV, OCL, OCS, ONS, OGR, OGM

DOTAZIONE

- Serratura Art. 2306 o Art. 2308
- Contropiastra Art. 362 o Art. 364
- Viti fissaggio contropiastra
- Placche incasso Tonde KS023 T60 Pomolo + Emergenza
- Maniglietta frontale Art. 373

ACCESSORIES

- Lock Art. 2306 or Art. 2308
- Striking plate Art. 362 o Art. 364
- Fixing screws for striking plate
- Round encased plates KS023 T60 Knob + Emergency
- Pull ring Art. 373



2306 T60		Serratura Art. 2306 + Kit Classic+ placche incasso TONDE Pomolo + Emergenza QUADRO TELESCOPICO INTEGRATO 8mm			
		Lock Art. 2306 + Kit Classic+ ROUND encased plates Knob + Emergenza INTEGRATED TELESCOPIC SPINDLE 8mm			
Codice Code	Finitura Finishing				
2306 50 T60 _ _ _	---	16x2,5x158	50	1	36

Finiture Standard | Standard Finishings

Finitura Finishing	OLV	OCL OCS ONS	OGR OGM	BLK



2308 T60		Serratura Art. 2308 + Kit Classic+ placche incasso TONDE Pomolo + Emergenza QUADRO TELESCOPICO INTEGRATO 8mm			
		Lock Art. 2308 + Kit Classic+ ROUND encased plates Knob + Emergenza INTEGRATED TELESCOPIC SPINDLE 8mm			
Codice Code	Finitura Finishing				
2308 50 T60 _ _ _	---	20x2,5x155	50	1	36

Finiture Standard | Standard Finishings

Finitura Finishing	OLV	OCL OCS ONS	OGR OGM	BLK



KS023 T65A

Kit Classic+ placche incasso QUADRE | Pomolo + Emergenza
 QUADRO TELESCOPICO INTEGRATO 8mm

Kit Classic+ SQUARE encased plates | Knob + Emergency
 INTEGRATED TELESCOPIC SPINDLE 8mm

FINITURA DI SERIE

- Placche incasso, Maniglia frontale OLV, OCL, OCS, ONS, OGR, OGM

STANDARD FINISHINGS

- Encased plate, Pull ring OLV, OCL, OCS, ONS, OGR, OGM

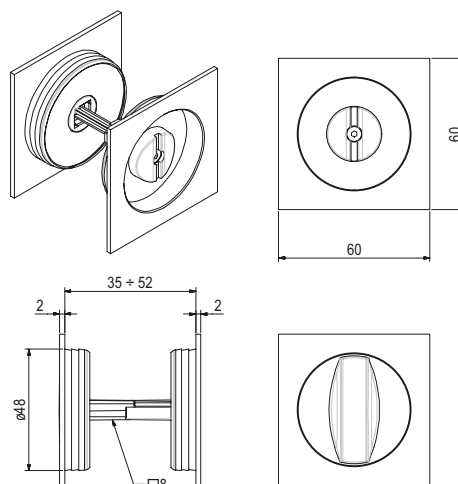
DOTAZIONE

- Placche incasso Quadre KS023 T65 Pomolo + Emergenza
- Maniglia frontale Art. 373

ACCESSORIES

- Square encased plates KS023 T65 Knob + Emergency
- Pull ring Art. 373

Serie 2300 Classic+



KS023 T65A

Kit Classic+ placche incasso QUADRE | Pomolo + Emergenza | QUADRO TELESCOPICO INTEGRATO 8mm

Kit Classic+ SQUARE encased plates | Knob + Emergency | INTEGRATED TELESCOPIC SPINDLE 8mm

Codice Code

Finitura Finishing



KS023 T65A _ _ _

1 36

Finiture Standard | Standard Finishings

Finitura Finishing

OLV	OCL OCS ONS	OGR OGM	BLK
------------	----------------------------	--------------------	------------

Placche ad incasso per porte scorrevoli | Quadro telescopico 8mm
 Encased Plates for sliding doors | Telescopic spindle 8mm

2306 T65 - 2308 T65

Serratura Art. 2306 + Kit Classic+ placche incasso QUADRE | Pomolo + Emergenza
 QUADRO TELESCOPICO INTEGRATO 8mm

Lock Art. 2306 + Kit Classic+ SQUARE encased plates | Knob + Emergency
 INTEGRATED TELESCOPIC SPINDLE 8mm

FINITURA DI SERIE

- Serratura, Placche incasso, Maniglietta frontale OLV, OCL, OCS, ONS, OGR, OGM

STANDARD FINISHINGS

- Lock, Encased plate, Pull ring OLV, OCL, OCS, ONS, OGR, OGM

DOTAZIONE

- Serratura Art. 2306 o Art. 2308
- Contropiastra Art. 362 o Art. 364
- Viti fissaggio contropiastra
- Placche incasso Quadre KS023 T65 Pomolo + Emergenza
- Maniglietta frontale Art. 373

ACCESSORIES

- Lock Art. 2306 or Art. 2308
- Striking plate Art. 362 o Art. 364
- Fixing screws for striking plate
- Square encased plates KS023 T65 Knob + Emergency
- Pull ring Art. 373



2306 T65		Serratura Art. 2306 + Kit Classic+ placche incasso QUADRE Pomolo + Emergenza QUADRO TELESCOPI- CO INTEGRATO 8mm			
		Lock Art. 2306 + Kit Classic+ SQUARE encased plates Knob + Emergency INTEGRATED TELESCOPIC SPINDLE 8mm			
Codice Code	Finitura Finishing				
2306 50 T65 _ _ _	---	16x2,5x158	50	1	36

Finiture Standard | Standard Finishings

Finitura Finishing	OLV	OCL OCS ONS	OGR OGM	BLK



2308 T65		Serratura Art. 2308 + Kit Classic+ placche incasso QUADRE Pomolo + Emergenza QUADRO TELESCOPI- CO INTEGRATO 8mm			
		Lock Art. 2308 + Kit Classic+ SQUARE encased plates Knob + Emergency INTEGRATED TELESCOPIC SPINDLE 8mm			
Codice Code	Finitura Finishing				
2308 50 T65 _ _ _	---	20x2,5x155	50	1	36

Finiture Standard | Standard Finishings

Finitura Finishing	OLV	OCL OCS ONS	OGR OGM	BLK

Serie
2300 Classic+



Placche ad incasso per porte scorrevoli | Quadro telescopico 8mm
 Encased Plates for sliding doors | Telescopic spindle 8mm

KS023 T64A

Kit Classic+ placche incasso TONDE | Pomolo + Pomolo
 QUADRO TELESCOPICO INTEGRATO 8mm

FINITURA DI SERIE

- Placche incasso, Maniglia frontale OLV, OCL, OCS, ONS, OGR, OGM

DOTAZIONE

- Placche incasso Tonde KS023 T64 Pomolo + Pomolo
- Maniglia frontale Art. 373

Kit Classic+ ROUND encased plates | Knob + Knob
 INTEGRATED TELESCOPIC SPINDLE 8mm

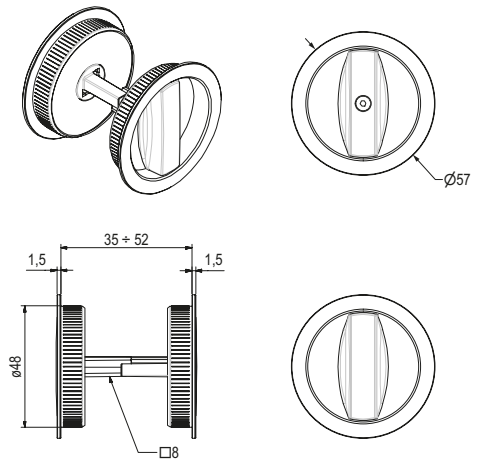
STANDARD FINISHINGS

- Encased plate, Pull ring OLV, OCL, OCS, ONS, OGR, OGM

ACCESSORIES

- Round encased plates KS023 T64 Knob + Knob
- Pull ring Art. 373

Serie 2300 Classic+



KS023 T64A

Kit Classic+ placche incasso TONDE | Pomolo + Pomolo | QUADRO TELESCOPICO INTEGRATO 8mm

Kit Classic+ ROUND encased plates | Knob + Knob | INTEGRATED TELESCOPIC SPINDLE 8mm

Codice Code	Finitura Finishing		
KS023 T64A	---	1	36

Finitura
Finishing

Finiture Standard Standard Finishings			
OLV	OCL OCS ONS	OGR OGM	BLK

Placche ad incasso per porte scorrevoli | Quadro telescopico 8mm
 Encased Plates for sliding doors | Telescopic spindle 8mm

2306 T64 - 2308 T64

Serratura Art. 2306 + Kit Classic+ placche incasso TONDE | Pomolo + Pomolo
 QUADRO TELESCOPICO INTEGRATO 8mm

Lock Art. 2306 + Kit Classic+ ROUND encased plates | Knob + Knob
 INTEGRATED TELESCOPIC SPINDLE 8mm

FINITURA DI SERIE

- Serratura, Placche incasso, Maniglietta frontale OLV, OCL, OCS, ONS, OGR, OGM

STANDARD FINISHINGS

- Lock, Encased plate, Pull ring OLV, OCL, OCS, ONS, OGR, OGM

DOTAZIONE

- Serratura Art. 2306 o Art. 2308
- Contropiastra Art. 362 o Art. 364
- Viti fissaggio contropiastra
- Placche incasso Tonde KS023 T64 Pomolo + Pomolo
- Maniglietta frontale Art. 373

ACCESSORIES

- Lock Art. 2306 or Art. 2308
- Striking plate Art. 362 o Art. 364
- Fixing screws for striking plate
- Round encased plates KS023 T64 Knob + Knob
- Pull ring Art. 373



2306 T64		Serratura Art. 2306 + Kit Classic+ placche incasso TONDE Pomolo + Pomolo QUADRO TELESCOPICO INTEGRATO 8mm			
		Lock Art. 2306 + Kit Classic+ ROUND encased plates Knob + Knob INTEGRATED TELESCOPIC SPINDLE 8mm			
Codice Code	Finitura Finishing				
2306 50 T64 _ _ _	---	16x2,5x158	50	1	36

	Finiture Standard Standard Finishings			
Finitura Finishing	OLV	OCL OCS ONS	OGR OGM	BLK



2308 T64		Serratura Art. 2308 + Kit Classic+ placche incasso TONDE Pomolo + Pomolo QUADRO TELESCOPICO INTEGRATO 8mm			
		Lock Art. 2308 + Kit Classic+ ROUND encased plates Knob + Knob INTEGRATED TELESCOPIC SPINDLE 8mm			
Codice Code	Finitura Finishing				
2308 50 T64 _ _ _	---	20x2,5x155	50	1	36

	Finiture Standard Standard Finishings			
Finitura Finishing	OLV	OCL OCS ONS	OGR OGM	BLK

Serie **2300 Classic+**



Placche ad incasso per porte scorrevoli | Quadro telescopico 8mm
 Encased Plates for sliding doors | Telescopic spindle 8mm

KS023 T69A

Kit Classic+ placche incasso QUADRE | Pomolo + Pomolo
 QUADRO TELESCOPICO INTEGRATO 8mm

Kit Classic+ SQUARE encased plates | Knob + Knob
 INTEGRATED TELESCOPIC SPINDLE 8mm

FINITURA DI SERIE

- Placche incasso, Maniglia frontale OLV, OCL, OCS, ONS, OGR, OGM

STANDARD FINISHINGS

- Encased plate, Pull ring OLV, OCL, OCS, ONS, OGR, OGM

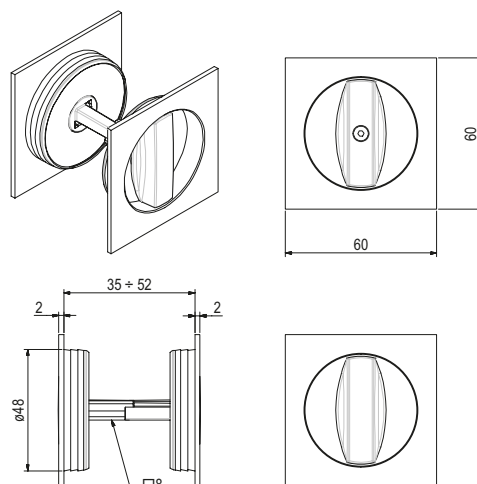
DOTAZIONE

- Placche incasso Quadre KS023 T69 Pomolo + Pomolo
- Maniglia frontale Art. 373

ACCESSORIES

- Square encased plates KS023 T69 Knob + Knob
- Pull ring Art. 373

Serie 2300 Classic+



Placche ad incasso per porte scorrevoli | Quadro telescopico 8mm
 Encased Plates for sliding doors | Telescopic spindle 8mm

KS023 T69A Kit Classic+ placche incasso QUADRE | Pomolo + Pomolo | QUADRO TELESCOPICO INTEGRATO 8mm
 Kit Classic+ SQUARE encased plates | Knob + Knob | INTEGRATED TELESCOPIC SPINDLE 8mm

Codice Code	Finitura Finishing		
KS023 T69A _ _ _	---	1	36

Finitura Finishing	Finiture Standard Standard Finishings			
---	OLV	OCL OCS ONS	OGR OGM	BLK

2306 T69 - 2308 T69

Serratura Art. 2306 + Kit Classic+ placche incasso QUADRE | Pomolo + Pomolo
 QUADRO TELESCOPICO INTEGRATO 8mm

Lock Art. 2306 + Kit Classic+ SQUARE encased plates | Knob + Knob
 INTEGRATED TELESCOPIC SPINDLE 8mm

FINITURA DI SERIE

- Serratura, Placche incasso, Maniglietta frontale OLV, OCL, OCS, ONS, OGR, OGM

STANDARD FINISHINGS

- Lock, Encased plate, Pull ring OLV, OCL, OCS, ONS, OGR, OGM

DOTAZIONE

- Serratura Art. 2306 o Art. 2308
- Contropiastra Art. 362 o Art. 364
- Viti fissaggio contropiastra
- Placche incasso Quadre KS023 T69 Pomolo + Pomolo
- Maniglietta frontale Art. 373

ACCESSORIES

- Lock Art. 2306 or Art. 2308
- Striking plate Art. 362 o Art. 364
- Fixing screws for striking plate
- Square encased plates KS023 T69 Knob + Knob
- Pull ring Art. 373



2306 T69		Serratura Art. 2306 + Kit Classic+ placche incasso QUADRE Pomolo + Pomolo QUADRO TELESCOPICO INTEGRATO 8mm			
		Lock Art. 2306 + Kit Classic+ SQUARE encased plates Knob + Knob INTEGRATED TELESCOPIC SPINDLE 8mm			
Codice Code	Finitura Finishing				
2306 50 T69 _ _ _	---	16x2,5x158	50	1	36

Finiture Standard | Standard Finishings

Finitura Finishing	OLV	OCL OCS ONS	OGR OGM	BLK



2308 T69		Serratura Art. 2308 + Kit Classic+ placche incasso QUADRE Pomolo + Pomolo QUADRO TELESCOPICO INTEGRATO 8mm			
		Lock Art. 2308 + Kit Classic+ SQUARE encased plates Knob + Knob INTEGRATED TELESCOPIC SPINDLE 8mm			
Codice Code	Finitura Finishing				
2308 50 T69 _ _ _	---	20x2,5x155	50	1	36

Finiture Standard | Standard Finishings

Finitura Finishing	OLV	OCL OCS ONS	OGR OGM	BLK

Serie
2300 Classic+



Placche ad incasso per porte scorrevoli | Quadro telescopico 8mm
 Encased Plates for sliding doors | Telescopic spindle 8mm

KS023 K7A

Kit Classic+ placche incasso cieche TONDE
Completo di Maniglia frontale Art. 373

FINITURA DI SERIE

- Placche incasso, Maniglia frontale OLV

DOTAZIONE

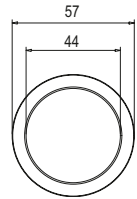
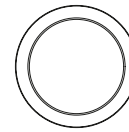
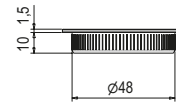
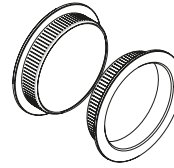
Kit Classic+ blind encased plates ROUND
Complete with Pull ring Art. 373

STANDARD FINISHINGS

- Encased plate, Pull ring OLV

ACCESSORIES

Serie 2300 Classic+



KS023 K7A

Kit Classic+ placche incasso cieche TONDE | Completo di Maniglia frontale Art. 373

Kit Classic+ blind encased plates ROUND | Complete with Pull ring Art. 373

Codice
Code

Finitura
Finishing

KS023 K7A _ _ _



1

36

Finiture Standard | Standard Finishings

Finitura
Finishing

OLV	OCL OCS ONS	OGR OGM	BLK
------------	----------------------------	--------------------	------------

Placche ad incasso per porte scorrevoli | Quadro telescopico 8mm
Encased Plates for sliding doors | Telescopic spindle 8mm

KS023 K10A

Kit Classic+ placche incasso cieche QUADRE
Completo di Maniglietta frontale Art. 373

Kit Classic+ blind encased plates SQUARE
Complete with Pull ring Art. 373

FINITURA DI SERIE

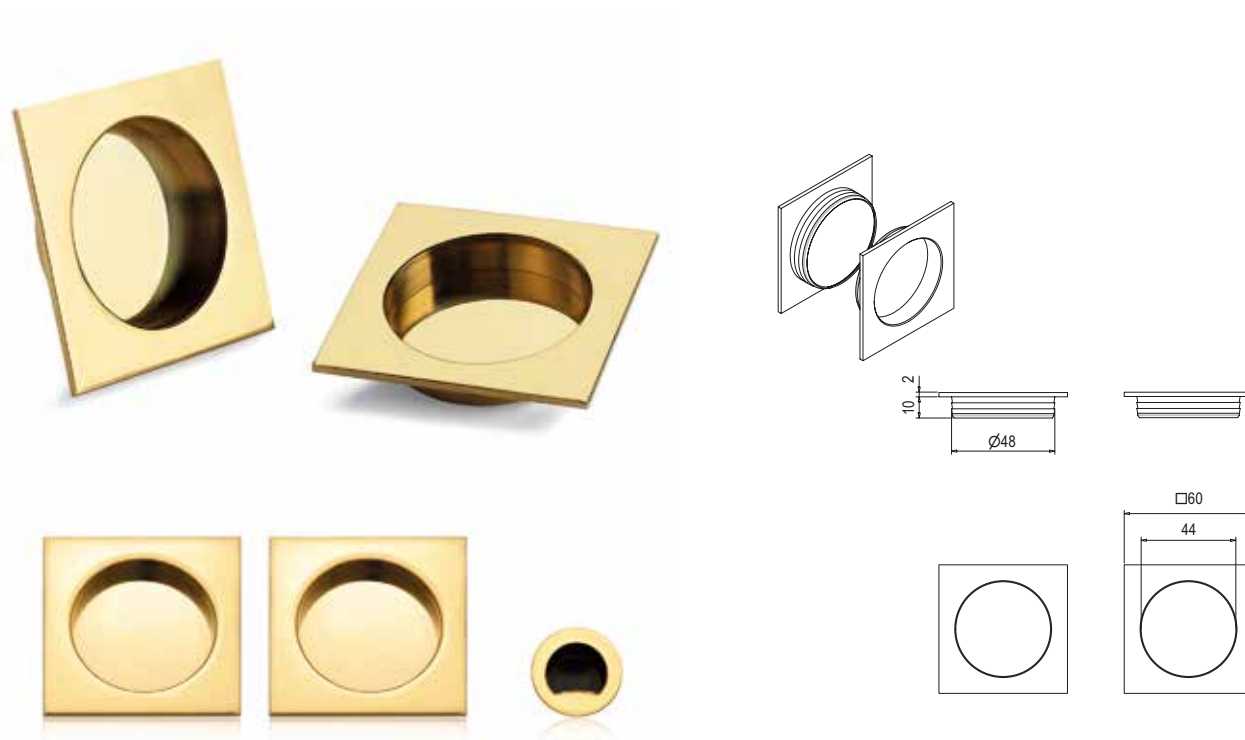
STANDARD FINISHINGS

- Placche incasso, Maniglietta frontale OLV

- Encased plate, Pull ring OLV

DOTAZIONE

ACCESSORIES



KS023 K10A

Kit Classic+ placche incasso cieche QUADRE | Completo di Maniglietta frontale Art. 373

Kit Classic+ blind encased plates SQUARE | Complete with Pull ring Art. 373

Codice
Code

Finitura
Finishing



KS023 K10A _ _ _

1

36

Finiture Standard | Standard Finishings

Finitura Finishing	OLV	OCL OCS ONS	OGR OGM	BLK

Serie
2300 Classic+



Placche ad incasso per porte scorrevoli | Quadro telescopico 8mm
Encased Plates for sliding doors | Telescopic spindle 8mm

ESP2300 T60-T65

Espositore Kit Classic+

FINITURA DI SERIE

→ Kit Classic+ OLV

DOTAZIONE

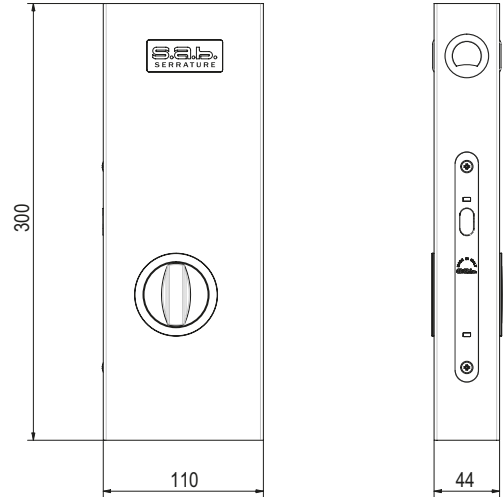
Display for Kit Classic+

STANDARD FINISHINGS

→ Set Classic+ OLV

ACCESSORIES

Serie **2300 Classic+**



ESP2300
T60-T65

Espositore Kit Classic+

Display for Kit Classic+

Codice
Code

Finitura
Finishing



ESP2300 T60

ESP2300 T65

1

1

Finiture Standard | Standard Finishings

Finitura
Finishing

OLV

**OCL
OCS
ONS**

**OGR
OGM**

BLK

Piacche ad incasso per porte scorrevoli | Quadro telescopico 8mm
Encased Plates for sliding doors | Telescopic spindle 8mm

Finiture - *Finishings*



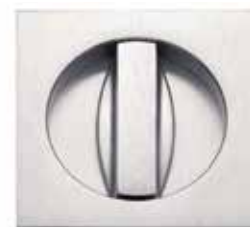
OLV
 OTTONE LUCIDO
 VERNICIATO
 POLISHED AND
 LACQUERED BRASS



OCL
 CROMO LUCIDO
 POLISH CHROME



OCS
 CROMO SATINATO
 SATIN CHROME



ONS
 NICHEL SATINATO
 SATIN NICKEL



OGR
 BRONZO GRAFFIATO
 ANTIQUE BRONZE

OGM

BRONZO GRAFFIATO OPACO
 ANTIQUE BRONZE MATT



BLK
 ANTIQUE BRONZE
 MATT BLACK



Serie **2300 Classic+**



Placche ad incasso per porte scorrevoli | Quadro telescopico QT 8mm
 Encased Plates for sliding doors | Telescopic spindle QT 8mm