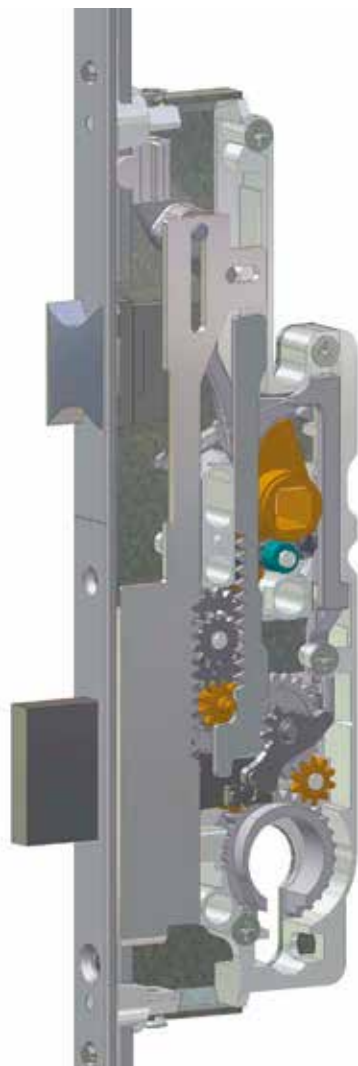


SERIE 16000



sab

Cuore e Cervello della porta.



Fori passanti secondo norme DIN per l'applicazione di accessori per la protezione del cilindro, bocchette o placche che richiedono la presenza di viti passanti.

Sono disponibili una serie di terminali con puntale e nottolino o solo nottolino in quattro diverse lunghezze applicabili al frontale per ottenere altezze da 1900mm a 2585mm.

Tutti gli incontri delle varie chiusure sono disponibili nelle versioni Aria 4 mm e Aria 12 mm, oppure è possibile applicare un terminale in plastica per utilizzare lo stesso incontro nei due casi.

La serie di serrature multipunto è caratterizzata da un'ampia gamma di versioni che razionalizzano l'applicazione e l'utilizzo delle stesse su serramenti e portoncini a uno o due battenti in legno, metallo o PVC.

La serratura centrale con movimento ad ingranaggi viene azionata dal cilindro.

Il particolare cinematismo garantisce silenziosità e minor sforzo nell'azionamento di tutti i punti di chiusura.

Scrocco reversibile per l'applicazione su porte destre o sinistre.

The Multipoint Locks' series is characterised of a complete range of versions that rationalise their own application and utilisation on the frames for wooden, aluminium, PVC single or double doors.

The central lock with gear movement is operated from the cylinder.

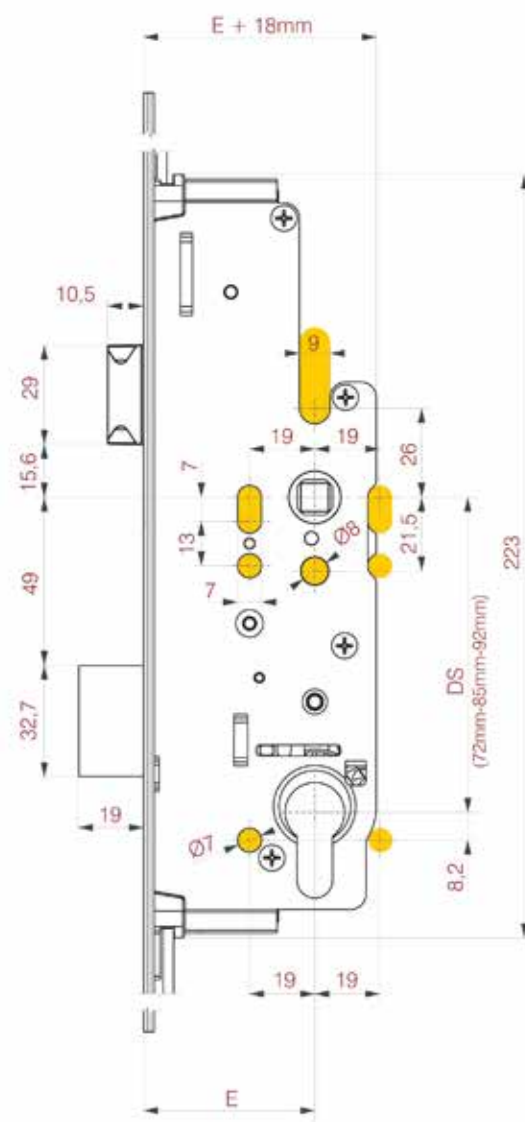
The particular kinematic motion guarantees noiselessness and less stress on all locking points operation. Reversible latch for the application on right or left doors.

Standard square handle 8mm, available 10mm on request.

Through holes as per DIN system for the application of protection cylinder accessories, escutcheons or plates with through screws.

Available there are a series of terminals with push rod and rolling plug or only with rolling plug in four different lengths, applicable to the frontal in order to obtain heights from 1900mm to 2585mm.

All the closures' strikes are available in the versions Aria 4mm and Aria 12mm, or it's possible to provide a plastic terminal to use the same strike for both versions.



Tutti i punti di chiusura (scrocco, nottolini, punzoni, ganci) hanno la possibilità di regolazione ($\pm 1\text{mm}$) per ottimizzare la pressione della porta sulle guarnizioni garantendo un corretto isolamento termico e acustico.

All the points of closure (latch, rolling plug, punches, hooks) have the possibility to be regulated ($\pm 1\text{mm}$), to optimise the door's pressure on the weather strip guaranteeing a right soundproofing and heat insulation.

Il movimento ad espansione delle aste che collegano i vari punti di chiusura periferici assicura una maggiore resistenza allo scasso.

The expansion motion of the connecting rods, for the various peripheral locking points, assures a major lock picking strength.



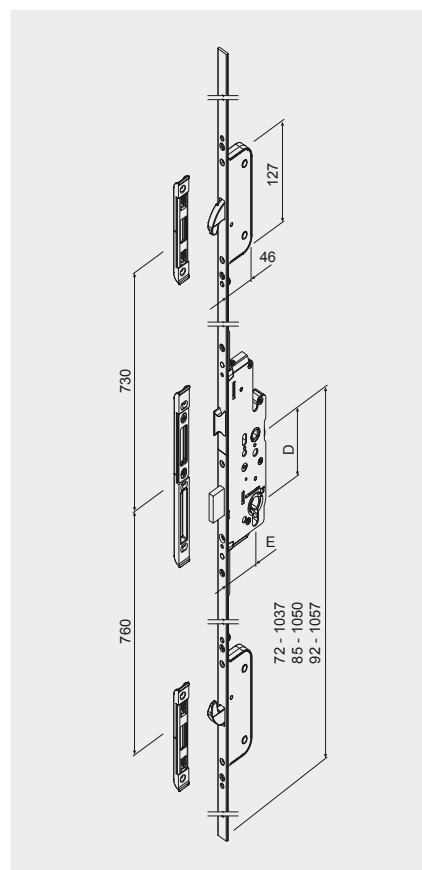
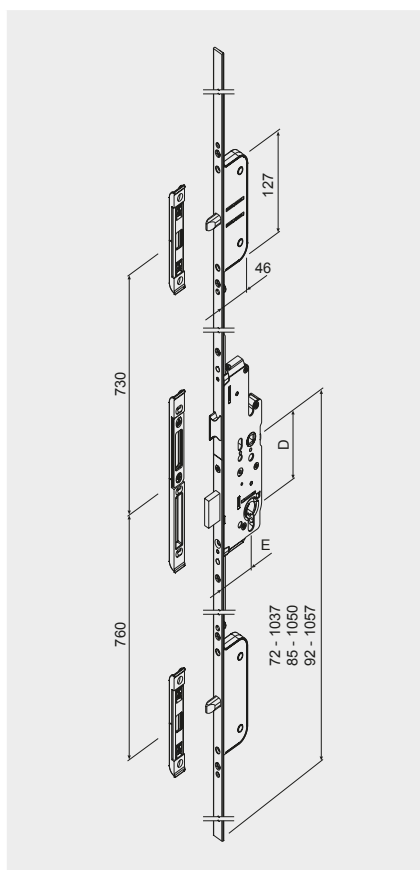
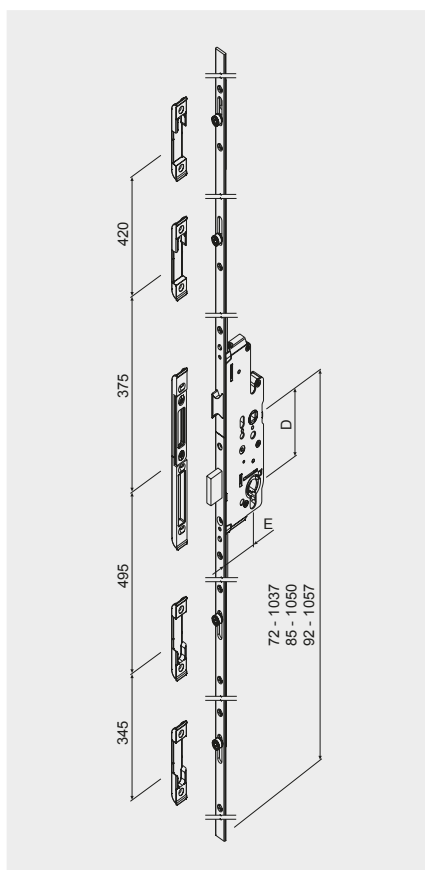
Per particolari lotti di produzione possiamo personalizzare la serratura come dimensione del frontale da 16 fino a 24 mm ed anche la posizione dei vari punti di chiusura.

For particular quantity of production we can customize the size of the lock as the front 16 to 24 mm and also the distance of various points of closure.

PER PARTICOLARI ESIGENZE VI INVITIAMO A CONTATTARCI.

FOR SPECIAL NEEDS PLEASE CONTACT US.

Serie
16000



Piastra Frontale Frontal Plate	Codice Articolo Article Code
16x3x2400	16000
18x3x2400	18000
20x3x2400	20000
22x3x2400	22000
24x3x2400	24000

Piastra Frontale Frontal Plate	Codice Articolo Article Code
16x3x2400	16600
18x3x2400	18600
20x3x2400	20600
22x3x2400	22600
24x3x2400	24600

Piastra Frontale Frontal Plate	Codice Articolo Article Code
16x3x2400	16700
18x3x2400	18700
20x3x2400	20700
22x3x2400	22700
24x3x2400	24700

Produzioni Standard | Standard Products

Produzioni Speciali | Special Products



Serrature multipunto ad ingranaggi | Frontale 16mm
Multipoint locks with gear movement | Frontal plate 16mm

16000

Serratura multipunto
2 mandate catenaccio e scrocco
5 punti di chiusura
Azionamento continuo a cilindro

FINITURA DI SERIE

- Piastra frontale in acciaio zincato bianco (ZB)

DOTAZIONE

- INCONTRI E CILINDRO NON COMPRESI

*Multipoint locks
2 turns bolt and latch
5 Locking points
Permanently engaged cylinder drive*

STANDARD FINISHINGS

- White (ZB) galvanised steel frontal plate

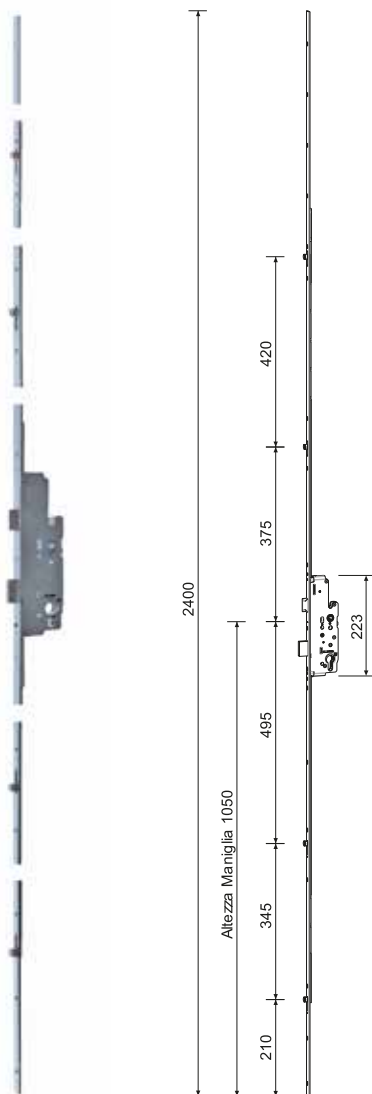
ACCESSORIES

- STRIKES AND CYLINDER NOT INCLUDED

Serie
16000



Serrature multipunto ad ingranaggi | Frontale 16mm
Multipoint locks with gear movement | Frontal plate 16mm



16000

Serratura multipunto | 2 mandate catenaccio e scrocco | 5 punti di chiusura | Azionamento continuo a cilindro

Multipoint locks | 2 turns bolt and latch | 5 Locking points | Permanently engaged cylinder drive

Code Code	Finitura Finishing								
16000 85 35	__							35	
16000 85 40	__							40	
16000 85 45	__							45	
16000 85 50	__	2	16x3x2400	85		50	5	1900-2400	5
16000 85 55	__					55			
16000 85 65	__					65			
16000 85 80	__					80			
<hr/>									
16000 72 35	__							35	
16000 72 40	__							40	
16000 72 45	__							45	
16000 72 50	__	2	16x3x2400	72		50	5	1900-2400	5
16000 72 55	__					55			
16000 72 65	__					65			
<hr/>									
16000 92 35	__							35	
16000 92 40	__							40	
16000 92 45	__							45	
16000 92 50	__	2	16x3x2400	92		50	5	1900-2400	5
16000 92 55	__					55			
16000 92 65	__					65			

16100

Serratura multipunto
2 mandate catenaccio e scrocco
5 punti di chiusura
Azionamento continuo a cilindro

Multipoint locks
2 turns bolt and latch
5 Locking points
Permanently engaged cylinder drive

FINITURA DI SERIE

- Piastra frontale in acciaio zincato bianco (ZB)

STANDARD FINISHINGS

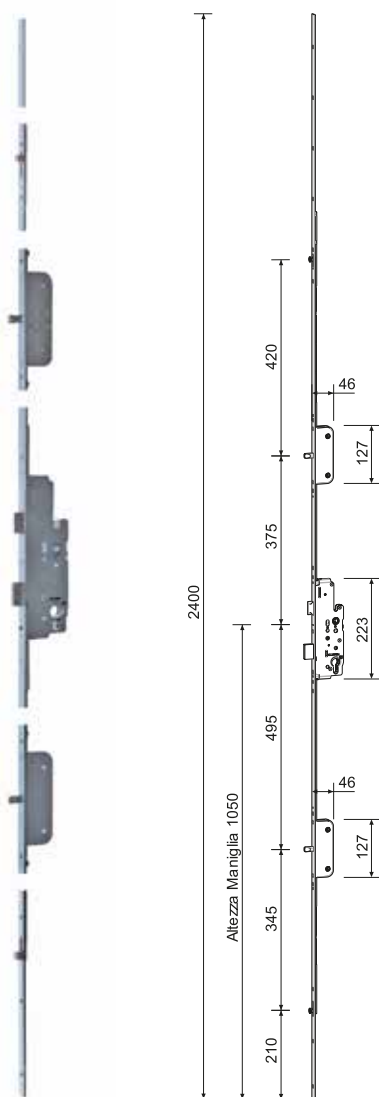
- White (ZB) galvanised steel frontal plate

DOTAZIONE

- INCONTRI E CILINDRO NON COMPRESI

ACCESSORIES

- STRIKES AND CYLINDER NOT INCLUDED



16100 Serratura multipunto | 2 mandate catenaccio e scrocco | 5 punti di chiusura | Azionamento continuo a cilindro
Multipoint locks | 2 turns bolt and latch | 5 Locking points | Permanently engaged cylinder drive

Codice Code	Finitura Finishing							
16100 85 35 __							35	
16100 85 40 __							40	
16100 85 45 __							45	
16100 85 50 __		2	16x3x2400	85		5	1900-2400	5
16100 85 55 __							55	
16100 85 65 __							65	
16100 85 80 __							80	
16100 72 35 __							35	
16100 72 40 __							40	
16100 72 45 __							45	
16100 72 50 __		2	16x3x2400	72		5	1900-2400	5
16100 72 55 __							55	
16100 72 65 __							65	
16100 92 35 __							35	
16100 92 40 __							40	
16100 92 45 __							45	
16100 92 50 __		2	16x3x2400	92		5	1900-2400	5
16100 92 55 __							55	
16100 92 65 __							65	

Serie
16000



Serrature multipunto ad ingranaggi | Frontale 16mm
Multipoint locks with gear movement | Frontal plate 16mm

16200

Serratura multipunto
2 mandate catenaccio e scrocco
5 punti di chiusura
Azionamento continuo a cilindro

FINITURA DI SERIE

- Piastra frontale in acciaio zincato bianco (ZB)

DOTAZIONE

- INCONTRI E CILINDRO NON COMPRESI

*Multipoint locks
2 turns bolt and latch
5 Locking points
Permanently engaged cylinder drive*

STANDARD FINISHINGS

- White (ZB) galvanised steel frontal plate

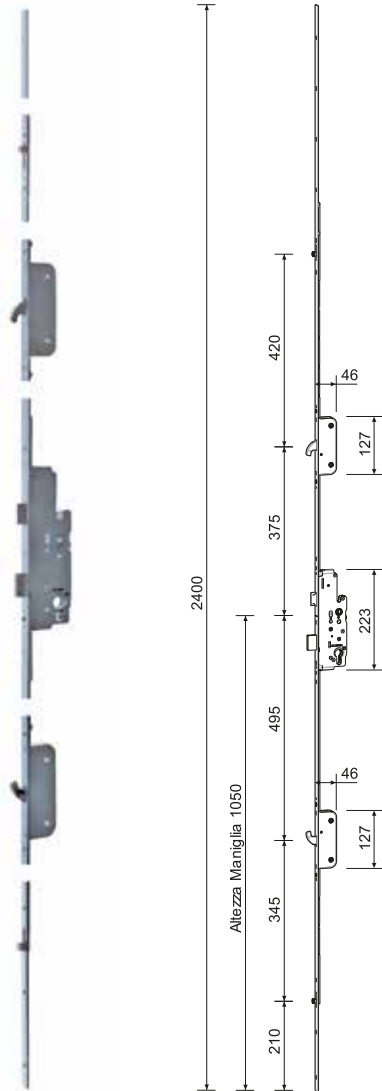
ACCESSORIES

- STRIKES AND CYLINDER NOT INCLUDED

Serie **16000**



Serrature multipunto ad ingranaggi | Frontale 16mm
Multipoint locks with gear movement | Frontal plate 16mm



16200

Serratura multipunto | 2 mandate catenaccio e scrocco | 5 punti di chiusura | Azionamento continuo a cilindro

Multipoint locks | 2 turns bolt and latch | 5 Locking points | Permanently engaged cylinder drive

Code Code	Finitura Finishing								
16200 85 35	__							35	
16200 85 40	__							40	
16200 85 45	__							45	
16200 85 50	__	2	16x3x2400	85		50	5	1900-2400	5
16200 85 55	__					55			
16200 85 65	__					65			
16200 85 80	__					80			
16200 72 35	__							35	
16200 72 40	__							40	
16200 72 45	__	2	16x3x2400	72		45	5	1900-2400	5
16200 72 50	__					50			
16200 72 55	__					55			
16200 72 65	__					65			
16200 92 35	__							35	
16200 92 40	__							40	
16200 92 45	__	2	16x3x2400	92		45	5	1900-2400	5
16200 92 50	__					50			
16200 92 55	__					55			
16200 92 65	__					65			

16600

Serratura multipunto
2 mandate catenaccio e scrocco
3 punti di chiusura
Azionamento continuo a cilindro

Multipoint locks
2 turns bolt and latch
3 Locking points
Permanently engaged cylinder drive

FINITURA DI SERIE

- Piastra frontale in acciaio zincato bianco (ZB)

STANDARD FINISHINGS

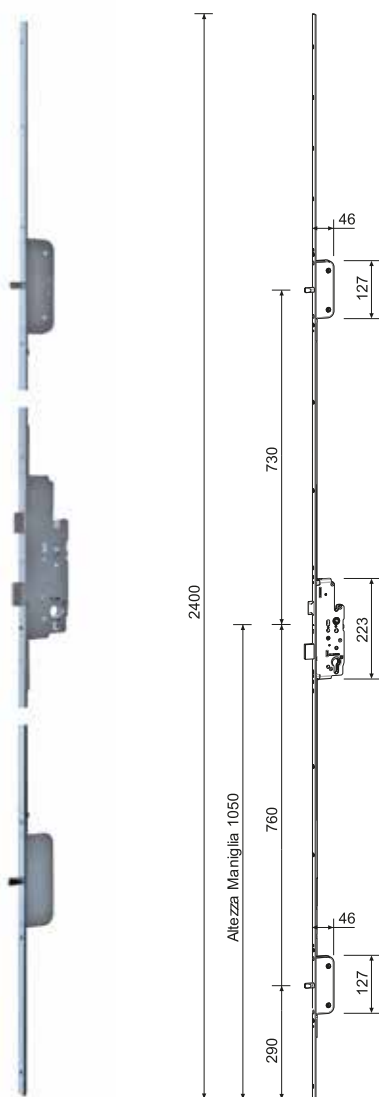
- White (ZB) galvanised steel frontal plate

DOTAZIONE

- INCONTRI E CILINDRO NON COMPRESI

ACCESSORIES

- STRIKES AND CYLINDER NOT INCLUDED



16600 Serratura multipunto | 2 mandate catenaccio e scrocco | 3 punti di chiusura | Azionamento continuo a cilindro
Multipoint locks | 2 turns bolt and latch | 3 Locking points | Permanently engaged cylinder drive

Codice Code	Finitura Finishing							
16600 85 35 __	---							35
16600 85 40 __	---							40
16600 85 45 __	---							45
16600 85 50 __	---	2	16x3x2400	85		3	1850-2400	5
16600 85 55 __	---							55
16600 85 65 __	---							65
16600 85 80 __	---							80
16600 72 35 __	---							35
16600 72 40 __	---							40
16600 72 45 __	---							45
16600 72 50 __	---	2	16x3x2400	72		3	1850-2400	5
16600 72 55 __	---							55
16600 72 65 __	---							65
16600 92 35 __	---							35
16600 92 40 __	---							40
16600 92 45 __	---							45
16600 92 50 __	---	2	16x3x2400	92		3	1850-2400	5
16600 92 55 __	---							55
16600 92 65 __	---							65

Serie
16000



Serrature multipunto ad ingranaggi | Frontale 16mm
Multipoint locks with gear movement | Frontal plate 16mm

16700

Serratura multipunto
2 mandate catenaccio e scrocco
3 punti di chiusura
Azionamento continuo a cilindro

FINITURA DI SERIE

- Piastra frontale in acciaio zincato bianco (ZB)

DOTAZIONE

- INCONTRI E CILINDRO NON COMPRESI

*Multipoint locks
2 turns bolt and latch
3 Locking points
Permanently engaged cylinder drive*

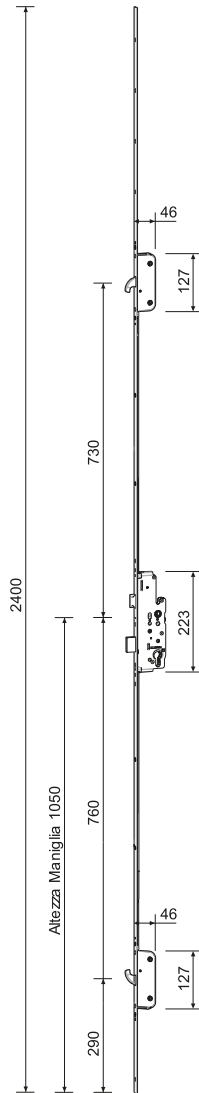
STANDARD FINISHINGS

- White (ZB) galvanised steel frontal plate

ACCESSORIES

- STRIKES AND CYLINDER NOT INCLUDED

Serie
16000



16700

Serratura multipunto | 2 mandate catenaccio e scrocco | 3 punti di chiusura | Azionamento continuo a cilindro

Multipoint locks | 2 turns bolt and latch | 3 Locking points | Permanently engaged cylinder drive

Codice Code	Finitura Finishing						
16700 85 35	__						35
16700 85 40	__						40
16700 85 45	__						45
16700 85 50	__	2	16x3x2400	85		3	1850-2400
16700 85 55	__						55
16700 85 65	__						65
16700 85 80	__						80
16700 72 35	__						35
16700 72 40	__						40
16700 72 45	__	2	16x3x2400	72		3	1850-2400
16700 72 50	__						50
16700 72 55	__						55
16700 72 65	__						65
16700 92 35	__						35
16700 92 40	__						40
16700 92 45	__	2	16x3x2400	92		3	1850-2400
16700 92 50	__						50
16700 92 55	__						55
16700 92 65	__						65

Serrature multipunto ad ingranaggi | Frontale 16mm
Multipoint locks with gear movement | Frontal plate 16mm

16800

Serratura multipunto
2 mandate catenaccio e scrocco
5 punti di chiusura
Azionamento continuo a cilindro

Multipoint locks
2 turns bolt and latch
5 Locking points
Permanently engaged cylinder drive

FINITURA DI SERIE

- Piastra frontale in acciaio zincato bianco (ZB)

STANDARD FINISHINGS

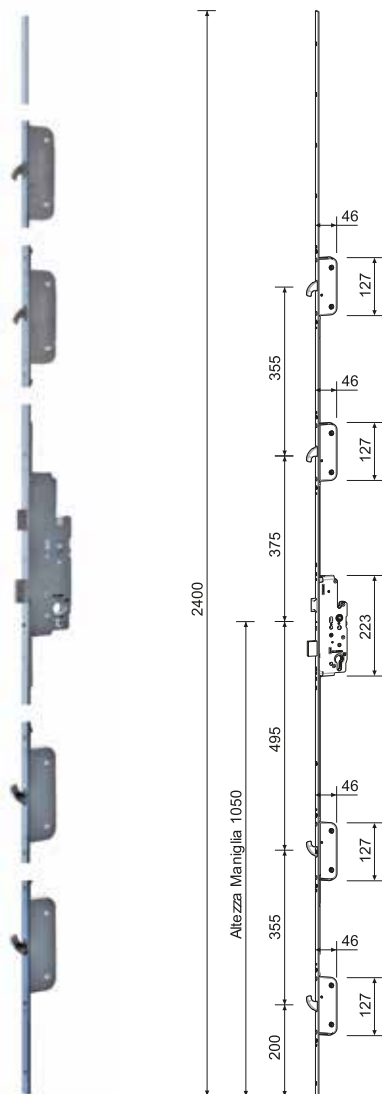
- White (ZB) galvanised steel frontal plate

DOTAZIONE

- INCONTRI E CILINDRO NON COMPRESI

ACCESSORIES

- STRIKES AND CYLINDER NOT INCLUDED



16800 Serratura multipunto | 2 mandate catenaccio e scrocco | 5 punti di chiusura | Azionamento continuo a cilindro
Multipoint locks | 2 turns bolt and latch | 5 Locking points | Permanently engaged cylinder drive

Codice Code	Finitura Finishing							
16800 85 35 __	__						35	
16800 85 40 __	__						40	
16800 85 45 __	__						45	
16800 85 50 __	__	2	16x3x2400	85		5	1850-2400	5
16800 85 55 __	__						55	
16800 85 65 __	__						65	
16800 85 80 __	__						80	
16800 72 35 __	__						35	
16800 72 40 __	__						40	
16800 72 45 __	__	2	16x3x2400	72		5	1850-2400	5
16800 72 50 __	__						50	
16800 72 55 __	__						55	
16800 72 65 __	__						65	
16800 92 35 __	__						35	
16800 92 40 __	__						40	
16800 92 45 __	__	2	16x3x2400	92		5	1850-2400	5
16800 92 50 __	__						50	
16800 92 55 __	__						55	
16800 92 65 __	__						65	

Serie
16000



Serrature multipunto ad ingranaggi | Frontale 16mm
Multipoint locks with gear movement | Frontal plate 16mm

16900

Serratura multipunto
2 mandate catenaccio e scrocco
5 punti di chiusura
Azionamento continuo a cilindro

FINITURA DI SERIE

- Piastra frontale in acciaio zincato bianco (ZB)

DOTAZIONE

- INCONTRI E CILINDRO NON COMPRESI

*Multipoint locks
2 turns bolt and latch
5 Locking points
Permanently engaged cylinder drive*

STANDARD FINISHINGS

- *White (ZB) galvanised steel frontal plate*

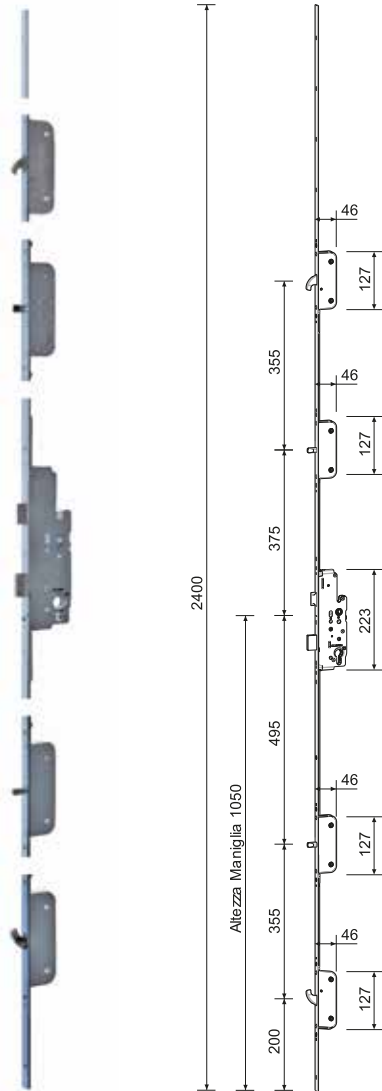
ACCESSORIES

- *STRIKES AND CYLINDER NOT INCLUDED*

Serie
16000



Serrature multipunto ad ingranaggi | Frontale 16mm
Multipoint locks with gear movement | Frontal plate 16mm



16900

Serratura multipunto | 2 mandate catenaccio e scrocco | 5 punti di chiusura | Azionamento continuo a cilindro

Multipoint locks | 2 turns bolt and latch | 5 Locking points | Permanently engaged cylinder drive

Codice Code	Finitura Finishing							
16900 85 35	__							35
16900 85 40	__							40
16900 85 45	__							45
16900 85 50	__	2	16x3x2400	85		5	1850-2400	5
16900 85 55	__							55
16900 85 65	__							65
16900 85 80	__							80
16900 72 35	__							35
16900 72 40	__							40
16900 72 45	__	2	16x3x2400	72		5	1850-2400	5
16900 72 50	__							50
16900 72 55	__							55
16900 72 65	__							65
16900 92 35	__							35
16900 92 40	__							40
16900 92 45	__	2	16x3x2400	92		5	1850-2400	5
16900 92 50	__							50
16900 92 55	__							55
16900 92 65	__							65

16005 A04

Incontro scrocco e catenaccio
Per frontale 16 mm
Aria 4 mm

Strike for 16 mm frontal bolt and latch
Air 4 mm

FINITURA DI SERIE

→ Zincato bianco (ZB)

STANDARD FINISHINGS

→ White (ZB) galvanised

DOTAZIONE

→ A richiesta per Art. 16000, 16050, 16100, 16150, 16200, 16250, 16600, 16700, 16800, 16900

ACCESSORIES

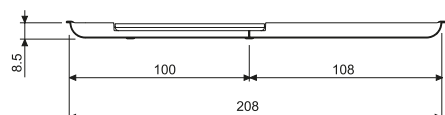
→ On request for Art. 16000, 16050, 16100, 16150, 16200, 16250, 16600, 16700, 16800, 16900



16005 A04

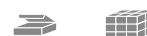
Incontro scrocco e catenaccio | Per frontale 16 mm | Aria 4 mm

Strike for 16 mm frontal bolt and latch | Air 4 mm



Codice	Finitura
Code	Finishing
---	---

16005 A04 _ _



50

16005 A12

Incontro scrocco e catenaccio
Per frontale 16 mm
Aria 12 mm

Strike for 16 mm frontal bolt and latch
Air 12 mm

FINITURA DI SERIE

→ Zincato bianco (ZB)

STANDARD FINISHINGS

→ White (ZB) galvanised

DOTAZIONE

→ A richiesta per Art. 16000, 16050, 16100, 16150, 16200, 16250, 16600, 16700, 16800, 16900

ACCESSORIES

→ On request for Art. 16000, 16050, 16100, 16150, 16200, 16250, 16600, 16700, 16800, 16900



16005 A12

Incontro scrocco e catenaccio | Per frontale 16 mm | Aria 12 mm

Strike for 16 mm frontal bolt and latch | Air 12 mm

Codice	Finitura
Code	Finishing
---	---

16005 A12 _ _



50

16006 A04

Incontro nottolino
Per frontale 16 mm
Aria 4 mm

Strike for 16 mm frontal revolving plug
Air 4 mm

FINITURA DI SERIE

→ Zincato bianco (ZB)

STANDARD FINISHINGS

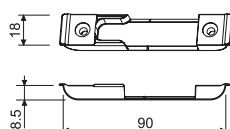
→ White (ZB) galvanised

DOTAZIONE

→ A richiesta per Art. 16000, 16050, 16100, 16150, 16200, 16250.

ACCESSORIES

→ On request for Art. 16000, 16050, 16100, 16150, 16200, 16250.



16006 A04

Incontro nottolino | Per frontale 16 mm | Aria 4 mm

Strike for 16 mm frontal revolving plug | Air 4 mm

Codice	Finitura
Code	Finishing
---	---

16006 A04 _ _



250



16006 A12

Incontro nottolino
Per frontale 16 mm
Aria 12 mm

Strike for 16 mm frontal revolving plug
Air 12 mm

FINITURA DI SERIE

- Zincato bianco (ZB)

STANDARD FINISHINGS

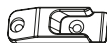
- White (ZB) galvanised

DOTAZIONE

- A richiesta per Art. 16000, 16050, 16100, 16150, 16200, 16250.

ACCESSORIES

- On request for Art. 16000, 16050, 16100, 16150, 16200, 16250.



16006 A12

Incontro nottolino | Per frontale 16 mm | Aria 12 mm

Strike for 16 mm frontal revolving plug | Air 12 mm

Codice Code	Finitura Finishing
---	---



16006 A12 _ _

250

16007 A04

Incontro punzone
Per frontale 16 mm
Aria 4 mm

Strike for 16 mm frontal punch
Air 4 mm

FINITURA DI SERIE

- Zincato bianco (ZB)

STANDARD FINISHINGS

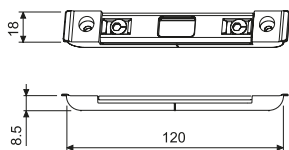
- White (ZB) galvanised

DOTAZIONE

- A richiesta per Art. 16100, 16150, 16600, 16900

ACCESSORIES

- On request for Art. 16100, 16150, 16600, 16900



16007 A04

Incontro punzone | Per frontale 16 mm | Aria 4 mm

Strike for 16 mm frontal punch | Air 4 mm

Codice Code	Finitura Finishing
---	---



16007 A04 _ _

20

16007 A12

Incontro punzone
Per frontale 16 mm
Aria 12 mm

Strike for 16 mm frontal punch
Air 12 mm

FINITURA DI SERIE

- Zincato bianco (ZB)

STANDARD FINISHINGS

- White (ZB) galvanised

DOTAZIONE

- A richiesta per Art. 16100, 16150, 16600, 16900

ACCESSORIES

- On request for Art. 16100, 16150, 16600, 16900



16007 A12

Incontro punzone | Per frontale 16 mm | Aria 12 mm

Strike for 16 mm frontal punch | Air 12 mm

Codice Code	Finitura Finishing
---	---



16007 A12 _ _

20



16008 A04

Incontro gancio
Per frontale 16 mm
Aria 4 mm

Strike for 16 mm frontal hook
Air 4 mm

FINITURA DI SERIE

- Zincato bianco (ZB)

STANDARD FINISHINGS

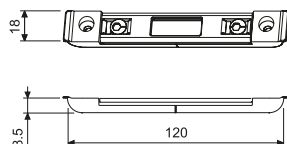
- White (ZB) galvanised

DOTAZIONE

- A richiesta per Art. 16200, 16250, 16700, 16800, 16900

ACCESSORIES

- On request for Art. 16200, 16250, 16700, 16800, 16900



16008 A04		Incontro gancio Per frontale 16 mm Aria 4 mm	
		Strike for 16 mm frontal hook Air 4 mm	
Codice Code	Finitura Finishing		

16008 A04 _ _		20	

16008 A12

Incontro gancio
Per frontale 16 mm
Aria 12 mm

Strike for 16 mm frontal hook
Air 12 mm

FINITURA DI SERIE

- Zincato bianco (ZB)

STANDARD FINISHINGS

- White (ZB) galvanised

DOTAZIONE

- A richiesta per Art. 16200, 16250, 16700, 16800, 16900

ACCESSORIES

- On request for Art. 16200, 16250, 16700, 16800, 16900



16008 A12		Incontro gancio Per frontale 16 mm Aria 12 mm	
		Strike for 16 mm frontal hook Air 12 mm	
Codice Code	Finitura Finishing		

16008 A12 _ _		20	

16009

Terminale per incontro
Per frontale 16 mm

Terminal for frontal strike
For 16 mm frontal

FINITURA DI SERIE

STANDARD FINISHINGS

DOTAZIONE

- A richiesta per Art. 16005 A04, 16006 A04
- Normale dotazione per Art. 16090

ACCESSORIES

- On request for Art. 16005 A04, 16006 A04
- Standard dotation for Art. 16090



16009 NE		Terminale per incontro Per frontale 16 mm	
		Terminal for frontal strike For 16 mm frontal	
Codice Code	Finitura Finishing		

16009 NE		200	



16070

Prolunga terminale
Per frontale 16 mm

FINITURA DI SERIE

→ Zincato bianco (ZB)

DOTAZIONE

Terminal extension
For 16 mm frontal

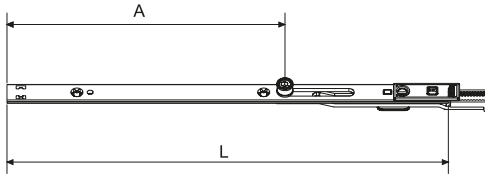
STANDARD FINISHINGS


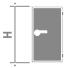






→ White (ZB) galvanised steel

ACCESSORIES

16070

Prolunga terminale | Per frontale 16 mm
Terminal extension | For 16 mm frontal



Codice Code	Finitura Finishing		L	A			
16070 L300 _ _	---		300	210	1880-2100		
16070 L500 _ _	---		500		2080-2300	10	
16070 L585 _ _	---		585	495	2165-2385		
16070 L785 _ _	---		785		2365-2585		

16080

Prolunga terminale con puntale
Per frontale 16 mm

FINITURA DI SERIE

→ Zincato bianco (ZB)

DOTAZIONE

Terminal extension
For 16 mm frontal with ferrule

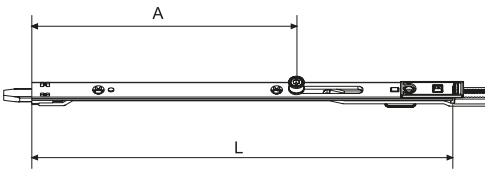
STANDARD FINISHINGS


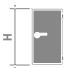






→ White (ZB) galvanised steel

ACCESSORIES

16080

Prolunga terminale con puntale | Per frontale 16 mm
Terminal extension | For 16 mm frontal with ferrule



Codice Code	Finitura Finishing		L	A			
16080 L300 _ _	---		300	210	1880-2100		
16080 L500 _ _	---		500		2080-2300	10	
16080 L585 _ _	---		585	495	2165-2385		
16080 L785 _ _	---		785		2365-2585		

16090

Catenaccio per portoncino

FINITURA DI SERIE

→ Zincato bianco (ZB)

DOTAZIONE

Locking for entrance door

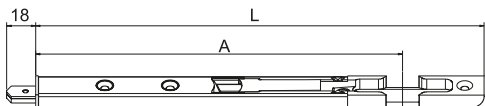
STANDARD FINISHINGS


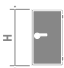




→ White (ZB) galvanised steel

ACCESSORIES

16090

Catenaccio per portoncino
Locking for entrance door



Codice Code	Finitura Finishing		L	A			
16090 L255 _ _	---		255	210			
16090 L540 _ _	---		540	495		12	



16010

Serratura ricambio

Spare Central Lock

FINITURA DI SERIE

STANDARD FINISHINGS

→ Zincato bianco (ZB)

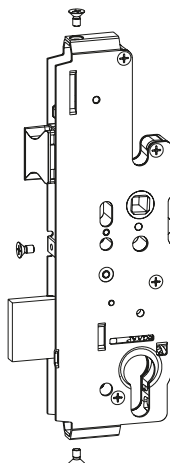
→ White (ZB) galvanised steel

DOTAZIONE

ACCESSORIES

→ Viti di fissaggio

→ Fixing Screws



16010		Serratura ricambio		Spare Central Lock	
Codice Code	Finitura Finishing				
16010 85 35 __					35
16010 85 40 __					40
16010 85 45 __					45
16010 85 50 __	2		85		50
16010 85 55 __					55
16010 85 65 __					65
16010 85 80 __					80
<hr/>					
16010 72 35 __					35
16010 72 40 __					40
16010 72 45 __					45
16010 72 50 __	2		72		50
16010 72 55 __					55
16010 72 65 __					65
<hr/>					
16010 92 35 __					35
16010 92 40 __					40
16010 92 45 __					45
16010 92 50 __	2		92		50
16010 92 55 __					55
16010 92 65 __					65

Serie 16000 Accessories



Serrature multipunto ad ingranaggi | Frontale 16mm
Multipoint locks with gear movement | Frontal plate 16mm