

SERIE 21



S.A.B.

Made in Italy

21

Versione CHIAVE - CHIAVE

FINITURA DI SERIE

- Corpo e Cilindretto OLV

DOTAZIONE

- 3 Chiavi cifrate
- Vite di fissaggio

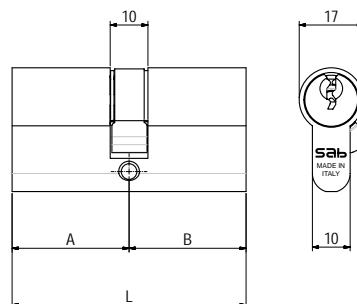
KEY - KEY Type

STANDARD FINISHINGS

- Body and key rotor OLV

ACCESSORIES

- 3 Coded keys
- Fixing screw



Serie 21



Cilindri chiave verticale | 6 Spine
Cylinder vertical key | 6 pins

21		Versione CHIAVE - CHIAVE			KEY - KEY Type			
Codice Code	Finitura Finishing		L	A	B			
21 3131 ___	---		62	31	31			
21 3535 ___	---		70	35	35			
21 4040 ___	---	6	80	40	40	1	10	
21 4545 ___	---		90	45	45			
21 5050 ___	---		100	50	50			

Impianti Speciali
Master Key Systems

KA	CK-MK	GMK-GGMK
-----------	--------------	-----------------

Finiture Standard | Standard Finishings

Finiture Speciali | Special Finishings

Finitura Finishing	OLV	OSO	OCL OCS ONS	OBO OGR OGM	OBL ONC BLK	ABO SFE	PLO	PVD PVG PRS	
--------------------	------------	------------	--------------------	--------------------	--------------------	----------------	------------	--------------------	--

21 T

Versione CHIAVE - POMOLO

FINITURA DI SERIE

- Corpo, Cilindretto e pomolo OLV

DOTAZIONE

- 3 Chiavi cifrate
- Vite di fissaggio

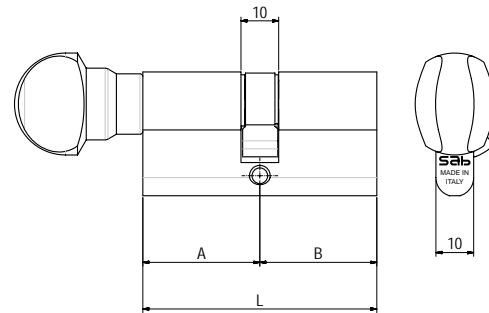
KEY - KNOB Type

STANDARD FINISHINGS

- Body, key rotor and knob OLV

ACCESSORIES

- 3 Coded keys
- Fixing screw



Serie
21

21 T Versione CHIAVE - POMOLO
KEY - KNOB Type

Codice Code	Finitura Finishing		L	A	B		
21 3131T ___	---		62	31	31		
21 3535T ___	---		70	35	35		
21 4040T ___	---	6	80	40	40	1	10
21 4545T ___	---		90	45	45		
21 5050T ___	---		100	50	50		

Impianti Speciali
Master Key Systems

KA	CK-MK	GMK-GGMK
-----------	--------------	-----------------

Finitura Finishing	Finiture Standard Standard Finishings				Finiture Speciali Special Finishings			
	OLV	OSO	OCL OCS ONS	OBO OGR OGM	OBL ONC BLK	ABO SFE	PLO	PVD PVG PRS



Cilindri chiave verticale | 6 Spine
Cylinder vertical key | 6 pins

21 WC

Versione EMERGENZA - POMOLO

FINITURA DI SERIE

- Corpo e pomolo OLV

DOTAZIONE

- Vite di fissaggio

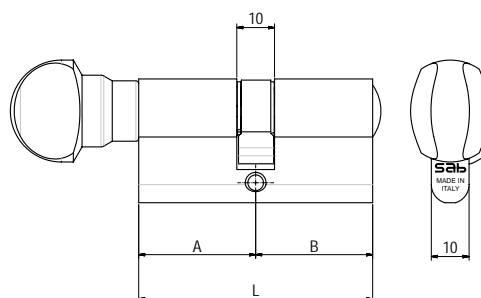
RELEASE SCREW - KNOB Type

STANDARD FINISHINGS

- Body and knob OLV

ACCESSORIES

- Fixing screw



Serie 21

Cilindri chiave verticale | 6 Spine
Cylinder vertical key | 6 pins

21 WC		Versione EMERGENZA - POMOLO					
		RELEASE SCREW - KNOB Type					
Codice Code	Finitura Finishing	i	L	A	B		
21 3131WC ___	---		62	31	31		
21 3535WC ___	---		70	35	35		
21 4040WC ___	---	6	80	40	40	1	10
21 4545WC ___	---		90	45	45		
21 5050WC ___	---		100	50	50		

Impianti Speciali Master Key Systems	KA		CK-MK		GMK-GGMK				
Finitura Finishing	Finiture Standard Standard Finishings				Finiture Speciali Special Finishings				
---	OLV	OSO	OCL OCS ONS	OBO OGR OGM	OBL ONC BLK	ABO SFE	PLO	PVD PVG PRS	

21

Versione MEZZOCILINDRO - CHIAVE

FINITURA DI SERIE

- Corpo e Cilindretto OLV

DOTAZIONE

- 3 Chiavi cifrate
- Vite di fissaggio

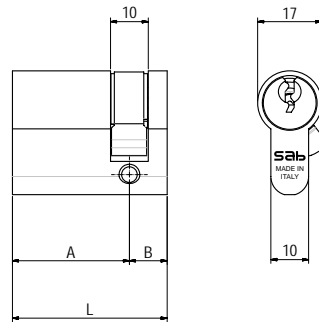
HALF CYLINDER - KEY Type

STANDARD FINISHINGS

- Body and key rotor OLV

ACCESSORIES

- 3 Coded keys
- Fixing screw



Serie 21

21		Versione MEZZOCILINDRO - CHIAVE		HALF CYLINDER - KEY Type					
Codice Code	Finitura Finishing		L	A	B				
21 3110 _ _ _			41	31					
21 3510 _ _ _			45	35					
21 4010 _ _ _		6	50	40	10	1		10	
21 4510 _ _ _			55	45					
21 5010 _ _ _			60	50					

Impianti Speciali
Master Key Systems

KA	CK-MK	GMK-GGMK
-----------	--------------	-----------------

Finitura Finishing	Finiture Standard Standard Finishings				Finiture Speciali Special Finishings			
	OLV	OSO	OCL OCS ONS	OBO OGR OGM	OBL ONC BLK	ABO SFE	PLO	PVD PVG PRS



Cilindri chiave verticale | 6 Spine
Cylinder vertical key | 6 pins

21 T

Versione MEZZOCILINDRO - POMOLO

FINITURA DI SERIE

- Corpo e pomolo OLV

DOTAZIONE

- Vite di fissaggio

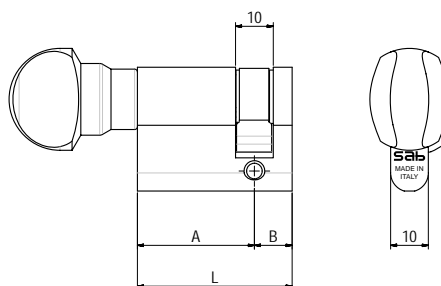
HALF CYLINDER - KNOB Type

STANDARD FINISHINGS

- Body and knob OLV

ACCESSORIES

- Fixing screw



Serie 21

Cilindri chiave verticale | 6 Spine
Cylinder vertical key | 6 pins

21 T		Versione MEZZOCILINDRO - POMOLO				HALF CYLINDER - KNOB Type	
Codice Code	Finitura Finishing	6	L	A	B	1	10
21 3110T_--	---		41	31			
21 3510T_--	---		45	35			
21 4010T_--	---	6	50	40	10	1	10
21 4510T_--	---		55	45			
21 5010T_--	---		60	50			

Impianti Speciali
Master Key Systems

KA	CK-MK	GMK-GGMK
-----------	--------------	-----------------

Finitura Finishing	Finiture Standard Standard Finishings				Finiture Speciali Special Finishings			
	OLV	OSO	OCL OCS ONS	OBO OGR OGM	OBL ONC BLK	ABO SFE	PLO	PVD PVG PRS

K21100

Chiave grezza per cilindro 21, 6 spine

FINITURA DI SERIE

→ Ottone Nichelato

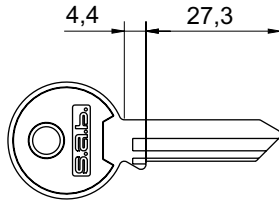
DOTAZIONE


Blank key for cylinders 21, 6 pins

STANDARD FINISHINGS

→ Nickel-plated brass

ACCESSORIES



K21100		Chiave grezza per cilindro 21, 6 spine <i>Blank key for cylinders 21, 6 pins</i>	
Codice <i>Code</i>	Finitura <i>Finishing</i>		
K21100	---	50	

K21120

Chiave CIFRATA a campione per cilindro 21, 6 spine

FINITURA DI SERIE

→ Ottone Nichelato

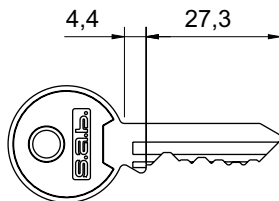
DOTAZIONE



CODED to sampl key for cylinders 21, 6 pins

STANDARD FINISHINGS

→ Nickel-plated brass

ACCESSORIES



K21120		Chiave CIFRATA a campione per cilindro 21, 6 spine <i>CODED to sampl key for cylinders 21, 6 pins</i>	
Codice <i>Code</i>	Finitura <i>Finishing</i>		
K21120	---	1	

Serie
21



Cilindri chiave verticale | 6 Spine
Cylinder vertical key | 6 pins