

SERIE 3200 Stilé  
Primo Impero  
First Empire



**S.A.B.**

Made in Italy

# P3210/85-P3215/85

Catenaccio e Scrocco  
1-2 Mandate  
Azionamento a cilindro  
Frontale Stile PRIMO IMPERO

**FINITURA DI SERIE**

- Piastra frontale, Catenaccio, Scrocco OLV

**DOTAZIONE**

- Contropiastra con aletta Art. 357 OLV
- Vaschetta coprifresata scrocco e catenaccio Art. C371
- Viti di fissaggio
- CILINDRO ESCLUSO

Bolt and Latch  
1-2 Turns  
Cylinder movement  
Frontal Plate PRIMO IMPERO Style

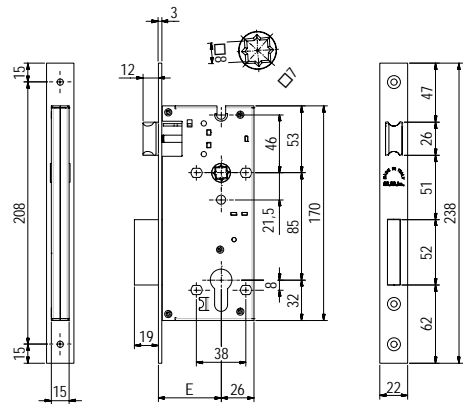
**STANDARD FINISHINGS**

- Front plate, Bolt, Latch OLV

**ACCESSORIES**

- Striking plate with tab Art. 357 OLV
- Plastic bolt and latch milling cover Art. C371
- Fixing screws
- CYLINDER NOT INCLUDED

Serie 3200 Stilé - PRIMO IMPERO



Serrature da infilare a cilindro | Scatola Chiusa | PRIMO IMPERO  
Mortice locks for profile cylinder | Closed lock case | FIRST EMPIRE

**P3210/85 P3215/85** Catenaccio e Scrocco | 1-2 Mandate | Azionamento a cilindro | Frontale Stile PRIMO IMPERO  
Bolt and Latch | 1-2 Turns | Cylinder movement | Frontal Plate PRIMO IMPERO Style

| Codice Code       | Finitura Finishing |   |          |    |   |    |
|-------------------|--------------------|---|----------|----|---|----|
| P3210 85 40 ___ 7 |                    |   |          |    |   | 40 |
| P3210 85 45 ___ 7 |                    |   |          |    |   | 45 |
| P3210 85 50 ___ 7 |                    |   |          |    |   | 50 |
| P3210 85 60 ___ 7 |                    | 2 |          |    |   | 60 |
| P3210 85 70 ___ 7 |                    |   |          |    |   | 70 |
| P3210 85 80 ___ 7 |                    |   |          |    |   | 80 |
| P3215 85 40 ___ 7 |                    |   | 22x3x238 | 85 |   | 40 |
| P3215 85 45 ___ 7 |                    |   |          |    | 1 | 20 |
| P3215 85 50 ___ 7 |                    |   |          |    |   | 45 |
| P3215 85 60 ___ 7 |                    | 1 |          |    |   | 50 |
| P3215 85 70 ___ 7 |                    |   |          |    |   | 60 |
| P3215 85 80 ___ 7 |                    |   |          |    |   | 70 |
| P3215 85 80 ___ 7 |                    |   |          |    |   | 80 |

Finiture Standard | Standard Finishings

| Finitura Finishing | OLV | PLO | AGO | OCL | ONC | OGR OGM |
|--------------------|-----|-----|-----|-----|-----|---------|
| ---                |     |     |     |     |     |         |

# P3216/85

Serratura per bagno  
Doppio quadro 8mm  
Catenaccio e Scrocco  
1 Mandata  
Azionamento quadro 8mm  
Frontale Stile PRIMO IMPERO

*Bathroom lock  
Double square hole 8mm  
Bolt and Latch  
1 Turn  
Square hole movement  
Frontal Plate PRIMO IMPERO Style*

**FINITURA DI SERIE**

- Piastra frontale, Catenaccio, Scrocco OLV

**DOTAZIONE**

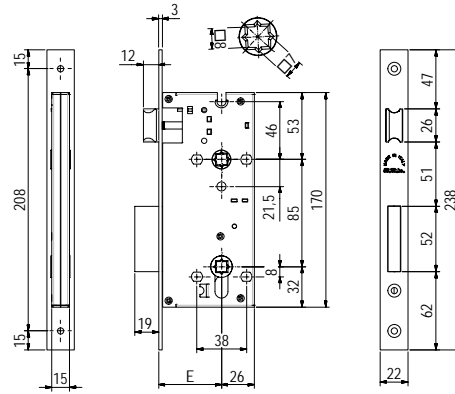
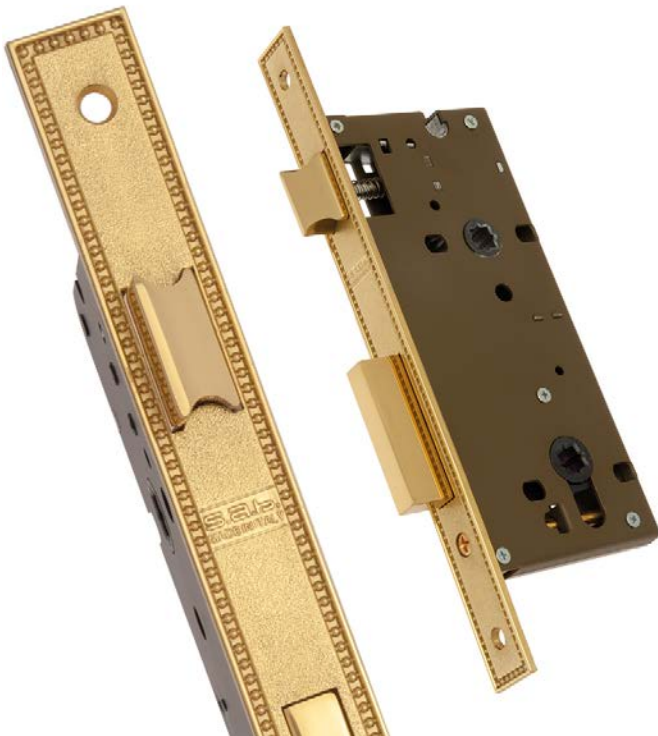
- Contropiastra con aletta Art. 357 OLV
- Vaschetta coprifresata scrocco e catenaccio Art. C371
- Viti di fissaggio

**STANDARD FINISHINGS**

- Front plate, Bolt, Latch OLV

**ACCESSORIES**

- Striking plate with tab Art. 357 OLV
- Plastic bolt and latch milling cover Art. C371
- Fixing screws



**P3216/85** Serratura per bagno | Doppio quadro 8mm | Catenaccio e Scrocco | 1 Mandata | Azionamento quadro 8mm  
Frontale Stile PRIMO IMPERO  
*Bathroom lock | Double square hole 8mm | Bolt and Latch | 1 Turn | Square hole movement  
Frontal Plate PRIMO IMPERO Style*

| Codice Code       | Finitura Finishing |   |          |    |  |    |
|-------------------|--------------------|---|----------|----|--|----|
| P3216 85 40 ___ 7 | ---                |   |          |    |  |    |
| P3216 85 45 ___ 7 | ---                |   |          |    |  |    |
| P3216 85 50 ___ 7 | ---                |   |          |    |  |    |
| P3216 85 60 ___ 7 | ---                | 1 | 22x3x238 | 85 |  | 1  |
| P3216 85 70 ___ 7 | ---                |   |          |    |  | 20 |
| P3216 85 80 ___ 7 | ---                |   |          |    |  |    |

Finiture Standard | Standard Finishings

| Finitura Finishing | OLV | PLO | AGO | OCL | ONC | OGR OGM |
|--------------------|-----|-----|-----|-----|-----|---------|
| ---                |     |     |     |     |     |         |

Serie  
**3200 Stilé - PRIMO IMPERO**



Serrature da infilare a cilindro | Scatola Chiusa | PRIMO IMPERO  
*Mortice locks for profile cylinder | Closed lock case | FIRST EMPIRE*

# P3212-P3217

Catenaccio  
Rullo registrabile  
1-2 Mandate  
Azionamento a cilindro  
Frontale Stile PRIMO IMPERO

### FINITURA DI SERIE

- Piastra frontale, Catenaccio, Rullo OLV

### DOTAZIONE

- Contropiastra con aletta Art. 357 OLV
- Vaschetta coprifresata scrocco e catenaccio Art. C371
- Viti di fissaggio
- CILINDRO ESCLUSO

Bolt  
Adjustable roller  
1-2 Turns  
Cylinder movement  
Frontal Plate PRIMO IMPERO Style

### STANDARD FINISHINGS

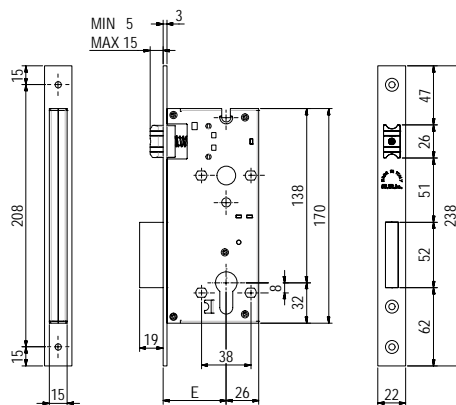
- Front plate, Bolt, Roller OLV

### ACCESSORIES

- Striking plate with tab Art. 357 OLV
- Plastic bolt and latch milling cover Art. C371
- Fixing screws
- CYLINDER NOT INCLUDED

Serie

3200 Stilé - PRIMO IMPERO



Serrature da infilare a cilindro | Scatola Chiusa | PRIMO IMPERO  
Mortice locks for profile cylinder | Closed lock case | FIRST EMPIRE

P3212  
P3217

Catenaccio | Rullo registrabile | 1-2 Mandate | Azionamento a cilindro | Frontale Stile PRIMO IMPERO

Bolt | Adjustable roller | 1-2 Turns | Cylinder movement | Frontal Plate PRIMO IMPERO Style

| Codice<br>Code | Finitura<br>Finishing |   |          |  |   |    |
|----------------|-----------------------|---|----------|--|---|----|
| P3212 40 ___ 7 |                       |   |          |  |   |    |
| P3212 45 ___ 7 |                       |   |          |  |   |    |
| P3212 50 ___ 7 |                       |   |          |  |   |    |
| P3212 60 ___ 7 |                       | 2 |          |  |   |    |
| P3212 70 ___ 7 |                       |   |          |  |   |    |
| P3212 80 ___ 7 |                       |   | 22x3x238 |  |   |    |
| P3217 40 ___ 7 |                       |   |          |  | 1 | 20 |
| P3217 45 ___ 7 |                       |   |          |  |   |    |
| P3217 50 ___ 7 |                       |   |          |  |   |    |
| P3217 60 ___ 7 |                       | 1 |          |  |   |    |
| P3217 70 ___ 7 |                       |   |          |  |   |    |
| P3217 80 ___ 7 |                       |   |          |  |   |    |

Finiture Standard | Standard Finishings

Finitura  
Finishing

|     |     |     |     |     |            |
|-----|-----|-----|-----|-----|------------|
| OLV | PLO | AGO | OCL | ONC | OGR<br>OGM |
|-----|-----|-----|-----|-----|------------|

# P2260/90-P2265/90

Catenaccio e Scrocco  
1-2 Mandate  
Azionamento con Chiave Patent  
Frontale Stile PRIMO IMPERO  
CASSA SERRATURA APERTA

Bolt and Latch  
1-2 Turns  
Patent Key movement  
Frontal Plate PRIMO IMPERO Style  
OPEN LOCK CASE

**FINITURA DI SERIE**

- Piastra frontale, Catenaccio, Scrocco, Chiave OLV

**STANDARD FINISHINGS**

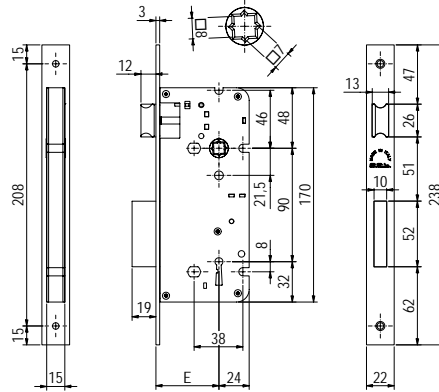
- Front plate, Bolt, Latch, Key OLV

**DOTAZIONE**

- Contropiastra con aletta Art. 357 OLV
- Vaschetta coprifresata scrocco e catenaccio Art. C371
- Viti di fissaggio
- Chiave Art. 384 OLV (Cifratura UNICA)

**ACCESSORIES**

- Striking plate with tab Art. 357 OLV
- Plastic bolt and latch milling cover Art. C371
- Fixing screws
- Key Art. 384 OLV (UNIQUE Code)



| P2260/90<br>P2265/90 |                       | Catenaccio e Scrocco   1-2 Mandate   Azionamento con Chiave Patent   Frontale Stile PRIMO IMPERO   CASSA SERRATURA APERTA |          |    |  |   |    |
|----------------------|-----------------------|---|----------|----|--|---|----|
|                      |                       | Bolt and Latch   1-2 Turns   Patent Key movement   Frontal Plate PRIMO IMPERO Style   OPEN LOCK CASE                      |          |    |  |   |    |
| Codice<br>Code       | Finitura<br>Finishing |   |          |    |  |   |    |
| P2260 90 40 ___ 7    |                       |   |          |    |  |   | 40 |
| P2260 90 45 ___ 7    |                       |   |          |    |  |   | 45 |
| P2260 90 50 ___ 7    |                       | 2   |          |    |  |   | 50 |
| P2260 90 60 ___ 7    |                       |   |          |    |  |   | 60 |
| P2265 90 40 ___ 7    |                       |   | 22x3x238 | 90 |  | 1 | 20 |
| P2265 90 45 ___ 7    |                       |   |          |    |  |   | 45 |
| P2265 90 50 ___ 7    |                       | 1   |          |    |  |   | 50 |
| P2265 90 60 ___ 7    |                       |   |          |    |  |   | 60 |

\* Gli articoli P2260-P2265 sono solo con scatola aperta | Articles P2260-P2265 are available only with open lock case

| Finitura<br>Finishing | Finiture Standard   Standard Finishings |     |     |     |     |         |
|-----------------------|---|-----|-----|-----|-----|---------|
|                       | OLV                                     | PLO | AGO | OCL | ONC | OGR OGM |
| ---                   |   |     |     |     |     |         |

Serie  
**3200 Stilé - PRIMO IMPERO**



Serrature da infilare a cilindro | Scatola Chiusa | PRIMO IMPERO  
Mortice locks for profile cylinder | Closed lock case | FIRST EMPIRE

Finiture - *Finishings*

Serie

3200 Stilé - PRIMO IMPERO



Serrature da infilare a cilindro | Scatola Chiusa | PRIMO IMPERO  
*Mortice locks for profile cylinder | Closed lock case | FIRST EMPIRE*



**OLV**

OTTONE LUCIDO  
VERNICIATO  
*POLISHED AND  
LACQUERED  
BRASS*



**PLO**

OTTONE PLACCATO ORO  
24KT  
*24 KARATS  
GOLD-PLATED  
BRASS*



**AGO**

ORO ANTICO  
*ANTIQUE GOLD*



**OCL**

OTTONE CROMATO  
LUCIDO  
*BRIGHT  
CHROME-PLATED  
BRASS*



**ONC**

OTTONE NERO  
CALIFORNIA  
*OIL RUBBED  
BRONZE*



**OGR**

OTTONE BRONZATO  
GRAFFIATO  
*ANTIQUE BRONZED  
BRASS*

Serie

# 3200 Stilé - PRIMO IMPERO



**Serrature da infilare a cilindro | Scatola Chiusa | PRIMO IMPERO**  
*Mortice locks for profile cylinder | Closed lock case | FIRST EMPIRE*