

SERIE 3200 Elité

Arabic



S.A.B.

Made in Italy

A3210/85-A3215/85

Catenaccio e Scrocco
1-2 Mandate
Azionamento a cilindro
Incisione Stile ARABIC

FINITURA DI SERIE

- Piastra frontale, Catenaccio, Scrocco OLV

DOTAZIONE

- Contropiastra con aletta Art. 357 OLV
- Vaschetta coprifresata scrocco e catenaccio Art. C371
- Viti di fissaggio
- CILINDRO ESCLUSO

Bolt and Latch
1-2 Turns
Cylinder movement
ARABIC Style Engraving

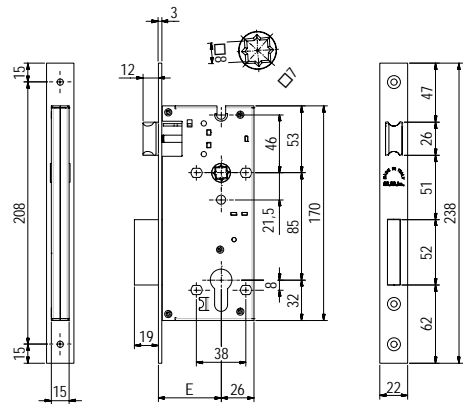
STANDARD FINISHINGS

- Front plate, Bolt, Latch OLV

ACCESSORIES

- Striking plate with tab Art. 357 OLV
- Plastic bolt and latch milling cover Art. C371
- Fixing screws
- CYLINDER NOT INCLUDED

Serie 3200 Elité - ARABIC



Serrature da infilare a cilindro | Scatola Chiusa | Stile ARABIC
Mortice locks for profile cylinder | Closed lock case | ARABIC Style

A3210/85 A3215/85 Catenaccio e Scrocco | 1-2 Mandate | Azionamento a cilindro | Incisione Stile ARABIC
Bolt and Latch | 1-2 Turns | Cylinder movement | ARABIC Style Engraving

Codice Code	Finitura Finishing					
A3210 85 40 ___ 7						40
A3210 85 45 ___ 7						45
A3210 85 50 ___ 7						50
A3210 85 60 ___ 7		2				60
A3210 85 70 ___ 7						70
A3210 85 80 ___ 7						80
A3215 85 40 ___ 7			22x3x238	85		40
A3215 85 45 ___ 7						45
A3215 85 50 ___ 7						50
A3215 85 60 ___ 7		1				60
A3215 85 70 ___ 7						70
A3215 85 80 ___ 7						80

Finiture Standard | Standard Finishings

Finitura Finishing	OLV	PLO	OPM AGO	OCL ONS	OGM

A3216/85

Serratura per bagno
Doppio quadro 8mm
Catenaccio e Scrocco
1 Mandata
Azionamento quadro 8mm
Incisione Stile ARABIC

Bathroom lock
Double square hole 8mm
Bolt and Latch
1 Turn
Square hole movement
ARABIC Style Engraving

FINITURA DI SERIE

- Piastra frontale, Catenaccio, Scrocco OLV

DOTAZIONE

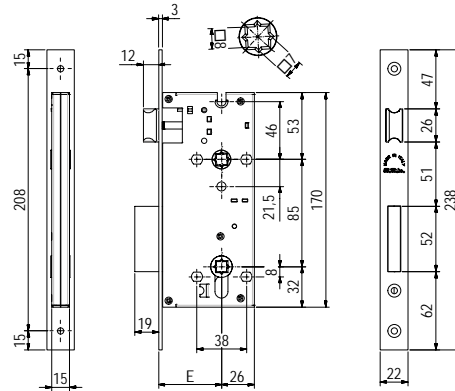
- Contropiastra con aletta Art. 357 OLV
- Vaschetta coprifresata scrocco e catenaccio Art. C371
- Viti di fissaggio

STANDARD FINISHINGS

- Front plate, Bolt, Latch OLV

ACCESSORIES

- Striking plate with tab Art. 357 OLV
- Plastic bolt and latch milling cover Art. C371
- Fixing screws



A3216/85 Serratura per bagno | Doppio quadro 8mm | Catenaccio e Scrocco | 1 Mandata | Azionamento quadro 8mm
Incisione Stile ARABIC
*Bathroom lock | Double square hole 8mm | Bolt and Latch | 1 Turn | Square hole movement
ARABIC Style Engraving*

Codice Code	Finitura Finishing						
A3216 85 40 ___ 7	---				40		
A3216 85 45 ___ 7	---				45		
A3216 85 50 ___ 7	---	1	22x3x238	85	50	1	20
A3216 85 60 ___ 7	---				60		
A3216 85 70 ___ 7	---				70		
A3216 85 80 ___ 7	---				80		

Finiture Standard | Standard Finishings

Finitura Finishing	OLV	PLO	OPM AGO	OCL ONS	OGM

Serie 3200 Elité - ARABIC



Serrature da infilare a cilindro | Scatola Chiusa | Stile ARABIC
Mortice locks for profile cylinder | Closed lock case | ARABIC Style

A3212-A3217

Catenaccio
Rullo registrabile
1-2 Mandate
Azionamento a cilindro
Incisione Stile ARABIC

FINITURA DI SERIE

- Piastra frontale, Catenaccio, Rullo OLV

DOTAZIONE

- Contropiastra con aletta Art. 357 OLV
- Vaschetta coprifresata scrocco e catenaccio Art. C371
- Viti di fissaggio
- CILINDRO ESCLUSO

Bolt
Adjustable roller
1-2 Turns
Cylinder movement
ARABIC Style Engraving

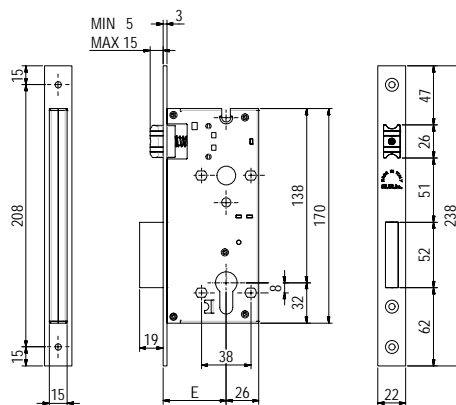
STANDARD FINISHINGS

- Front plate, Bolt, Roller OLV

ACCESSORIES

- Striking plate with tab Art. 357 OLV
- Plastic bolt and latch milling cover Art. C371
- Fixing screws
- CYLINDER NOT INCLUDED

Serie 3200 Elité - ARABIC



Serrature da infilare a cilindro | Scatola Chiusa | Stile ARABIC
Mortice locks for profile cylinder | Closed lock case | ARABIC Style

A3212
A3217

Catenaccio | Rullo registrabile | 1-2 Mandate | Azionamento a cilindro | Incisione Stile ARABIC
Bolt | Adjustable roller | 1-2 Turns | Cylinder movement | ARABIC Style Engraving

Codice Code	Finitura Finishing					
A3212 40 ___ 7						
A3212 45 ___ 7						
A3212 50 ___ 7						
A3212 60 ___ 7		2				
A3212 70 ___ 7						
A3212 80 ___ 7			22x3x238			
A3217 40 ___ 7					1	20
A3217 45 ___ 7						
A3217 50 ___ 7						
A3217 60 ___ 7		1				
A3217 70 ___ 7						
A3217 80 ___ 7						

Finiture Standard | Standard Finishings

Finitura
Finishing

OLV	PLO	OPM AGO	OCL ONS	OGM
-----	-----	------------	------------	-----

A2260/90-A2265/90

Catenaccio e Scrocco
1-2 Mandate
Azionamento con Chiave Patent
Incisione Stile ARABIC
CASSA SERRATURA APERTA

Bolt and Latch
1-2 Turns
Patent Key movement
ARABIC Style Engraving
OPEN LOCK CASE

FINITURA DI SERIE

- Piastra frontale, Catenaccio, Scrocco, Chiave OLV

STANDARD FINISHINGS

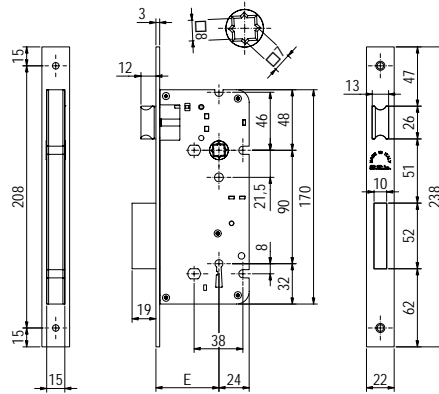
- Front plate, Bolt, Latch, Key OLV

DOTAZIONE

- Contropiastra con aletta Art. 357 OLV
- Vaschetta coprifresata scrocco e catenaccio Art. C371
- Viti di fissaggio
- Chiave Art. 384 OLV (Cifatura UNICA)

ACCESSORIES

- Striking plate with tab Art. 357 OLV
- Plastic bolt and latch milling cover Art. C371
- Fixing screws
- Key Art. 384 OLV (UNIQUE Code)



A2260/90
A2265/90 Catenaccio e Scrocco | 1-2 Mandate | Azionamento con Chiave Patent | Incisione Stile ARABIC | CASSA SERRATURA APERTA
Bolt and Latch | 1-2 Turns | Patent Key movement | ARABIC Style Engraving | OPEN LOCK CASE

Codice Code	Finitura Finishing	Icona 1	Icona 2	Icona 3	Icona 4	Icona 5	Icona 6
A2260 90 40 ___ 7							
A2260 90 45 ___ 7							
A2260 90 50 ___ 7	2						
A2260 90 60 ___ 7							
A2265 90 40 ___ 7		22x3x238	90			1	20
A2265 90 45 ___ 7							
A2265 90 50 ___ 7	1						
A2265 90 60 ___ 7							

* Gli articoli A2260-A2265 sono solo con scatola aperta | Articles A2260-A2265 are available only with open lock case

Finiture Standard | Standard Finishings

Finitura Finishing	OLV	PLO	OPM AGO	OCL ONS	OGM

Serie 3200 Elitè - ARABIC



Serrature da infilare a cilindro | Scatola Chiusa | Stile ARABIC
Mortice locks for profile cylinder | Closed lock case | ARABIC Style

Finiture - *Finishings*

Serie
3200 Elité - ARABIC



Serrature da infilare a cilindro | Scatola Chiusa | Stile ARABIC
Mortice locks for profile cylinder | Closed lock case | ARABIC Style



OLV
OTTONE LUCIDO
VERNICIATO
POLISHED AND
LACQUERED BRASS



PLO
OTTONE PLACCATO ORO
24KT
24 KARATS GOLD-PLATED
BRASS



OPM
OTTONE PATINATO OPACO
PATINE MATT BRASS



AGO
ORO ANTICO
ANTIQUE GOLD



OCL
OTTONE CROMATO
LUCIDO
BRIGHT CHROME-PLATED
BRASS



ONS
OTTONE NICHELATO
SATINATO
SATIN NICKEL-PLATED
BRASS



OGM
OTTONE BRONZATO GRAF-
FIATO OPACO
ANTIQUE BRONZED
BRASS MATT

