

# SERIE 300



**S.A.B.**

Made in Italy

# 320

Borchia di sicurezza DIA 51mm con compensatore di sporgenza cilindro

**FINITURA DI SERIE**

- Finitura di serie OLV

**DOTAZIONE**

- Borchia completa: gruppo esterno ed interno
- Viti di montaggio M5x80mm

Security rosette DIA 51mm with adapter projection of cylinder

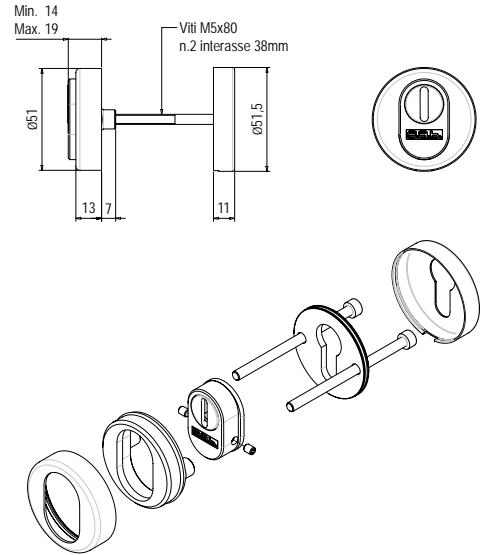
**STANDARD FINISHINGS**

- Standard finishing OLV

**ACCESSORIES**

- Complete set: external and internal group
- Assembly screws M5x80mm

Serie **300**



320

Borchia di sicurezza DIA 51mm con compensatore di sporgenza cilindro

Security rosette DIA 51mm with adapter projection of cylinder

Codice  
Code

Finitura  
Finishing



00320 \_ \_ \_

1

50

Finiture Standard | Standard Finishings

Finiture Speciali | Special Finishings

Finitura  
Finishing

\_ \_ \_

<b>OLV</b>	<b>OSO</b>	<b>OCL</b> <b>OCS</b> <b>ONS</b>	<b>OBO</b> <b>OGR</b> <b>OGM</b>	<b>OBL</b> <b>ONC</b> <b>BLK</b>	<b>ABO</b> <b>SFE</b>	<b>PLO</b>	<b>PVD</b> <b>PVG</b> <b>PRS</b>	<b>XSO</b> <b>INOX</b>
------------	------------	--	--	--	--------------------------	------------	--	---------------------------

Borchie di sicurezza per protezione cilindro  
Security rosettes for cylinder protection

# 304

Borchia di sicurezza DIA 60mm

**FINITURA DI SERIE**

- Finitura di serie OLV

**DOTAZIONE**

- Borchia completa: gruppo esterno ed interno
- Viti di montaggio M5x80mm

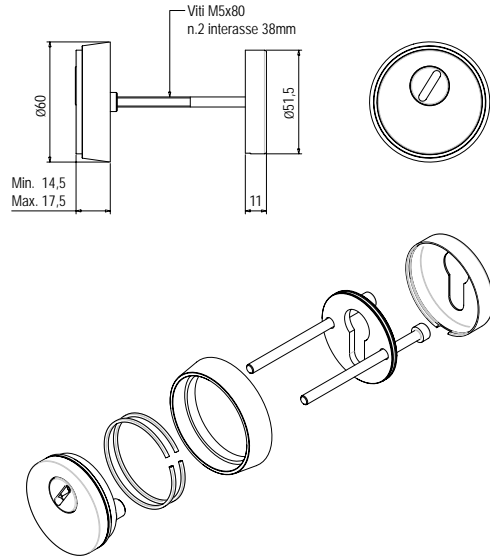
Security rosette DIA 60mm

**STANDARD FINISHINGS**

- Standard finishing OLV

**ACCESSORIES**

- Complete set: external and internal group
- Assembly screws M5x80mm



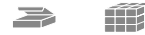
304

Borchia di sicurezza DIA 60mm  
Security rosette DIA 60mm

Codice  
Code

Finitura  
Finishing

00304 \_ \_ \_



1

50

*Finiture Standard | Standard Finishings*

*Finiture Speciali | Special Finishings*

Finitura  
Finishing

<b>OLV</b>	<b>OSO</b>	<b>OCL OCS ONS</b>	<b>OBO OGR OGM</b>	<b>OBL ONC BLK</b>	<b>ABO SFE</b>	<b>PLO</b>	<b>PVD PVG PRS</b>	<b>XSO INOX</b>
------------	------------	----------------------------	----------------------------	----------------------------	--------------------	------------	----------------------------	---------------------

Serie  
**300**



**Borchie di sicurezza per protezione cilindro**  
Security rosette for cylinder protection

# 302

Borchia di sicurezza DIA 60mm  
Versione per porte blindate

**FINITURA DI SERIE**

- Finitura di serie OLV

**DOTAZIONE**

- Borchia completa: gruppo esterno ed interno
- Viti di montaggio M6x60mm

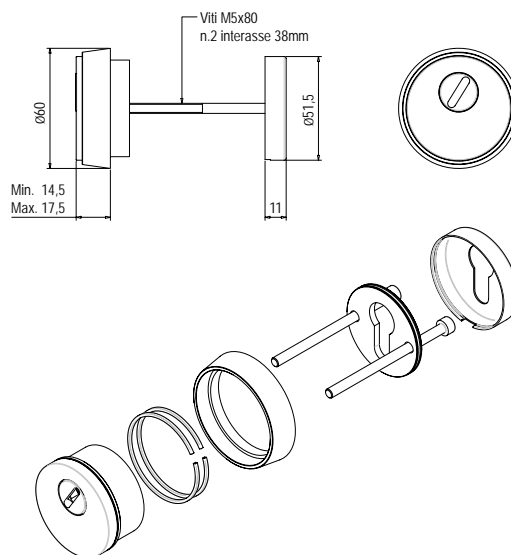
Security rosette DIA 60mm  
Security doors type

**STANDARD FINISHINGS**

- Standard finishing OLV

**ACCESSORIES**

- Complete set: external and internal group
- Assembly screws M6x60mm



Serie **300**



Borchie di sicurezza per protezione cilindro  
Security rosettes for cylinder protection

<b>302</b>	Borchia di sicurezza DIA 60mm   Versione per porte blindate	
	Security rosette DIA 60mm   Security doors type	
Codice Code	Finitura Finishing	
---	---	
<b>00302</b> _ _ _		1 50

Finitura Finishing	Finiture Standard   Standard Finishings					Finiture Speciali   Special Finishings			
	---	<b>OLV</b>	<b>OSO</b>	<b>OCL OCS ONS</b>	<b>OBO OGR OGM</b>	<b>OBL ONC BLK</b>	<b>ABO SFE</b>	<b>PLO</b>	<b>PVD PVG PRS</b>

# 318

Distanziale in acciaio spessore 1 mm da utilizzare per il prolungamento della borchia esterna

**FINITURA DI SERIE**

- Zincatura bianca

**DOTAZIONE**

- A richiesta per le borchie 304 - 304E

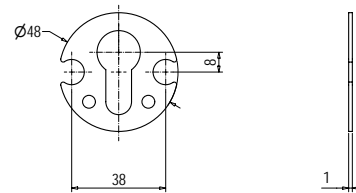
Spacer 1 mm thick in galvanised iron  
Used for the extension of external security rosette

**STANDARD FINISHINGS**

- Galvanised

**ACCESSORIES**

- On request for rosette 304 - 304E



**318**

Distanziale in acciaio spessore 1 mm l da utilizzare per il prolungamento della borchia esterna  
Spacer 1 mm thick in galvanised iron | Used for the extension of external security rosette

Codice  
Code

Finitura  
Finishing

---



00318

10

50

# 319

Distanziale in acciaio spessore 2,4 mm da utilizzare per il prolungamento della borchia esterna

**FINITURA DI SERIE**

- Zincatura bianca

**DOTAZIONE**

- A richiesta per le borchie 304 - 304E

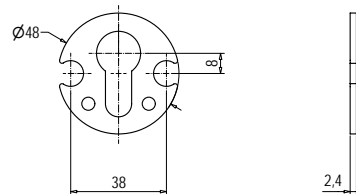
Spacer 2,4 mm thick in galvanised iron  
Used for the extension of external security rosette

**STANDARD FINISHINGS**

- Galvanised

**ACCESSORIES**

- On request for rosette 304 - 304E



**319**

Distanziale in acciaio spessore 2,4 mm l da utilizzare per il prolungamento della borchia esterna  
Spacer 2,4 mm thick in galvanised iron | Used for the extension of external security rosette

Codice  
Code

Finitura  
Finishing

---



00319

10

50

Serie  
**300**



**Borchie di sicurezza per protezione cilindro**  
Security rosette for cylinder protection

# 330

Borchia di sicurezza Ovale 90x35 INOX  
con compensatore di sporgenza cilindro

**FINITURA DI SERIE**

- Acciaio INOX satinato

**DOTAZIONE**

- Borchia completa: gruppo esterno ed interno
- Viti di montaggio M6x60mm

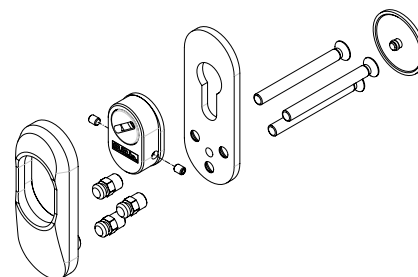
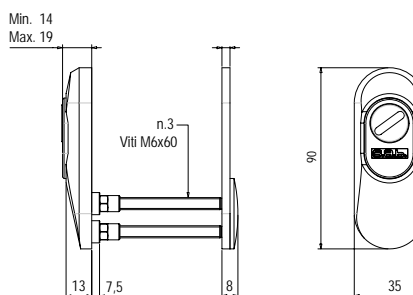
Security rosette Oval 90x35 in STAINLESS STEEL  
with adapter projection of cylinder

**STANDARD FINISHINGS**

- Satin Stainless Steel

**ACCESSORIES**

- Complete set: external and internal group
- Assembly screws M6x60mm



330

Borchia di sicurezza Ovale 90x35 INOX | con compensatore di sporgenza cilindro

Security rosette Oval 90x35 in STAINLESS STEEL | with adapter projection of cylinder

Codice  
Code

Finitura  
Finishing

---



00330XS0

1

50

Serie  
300



Borchie di sicurezza per protezione cilindro  
Security rosette for cylinder protection

# 340

Borchia di sicurezza DIA 50mm Acciaio INOX  
con compensatore di sporgenza cilindro

**FINITURA DI SERIE**

- Acciaio INOX satinato

**DOTAZIONE**

- Borchia completa: gruppo esterno ed interno
- Viti di montaggio M5x80mm

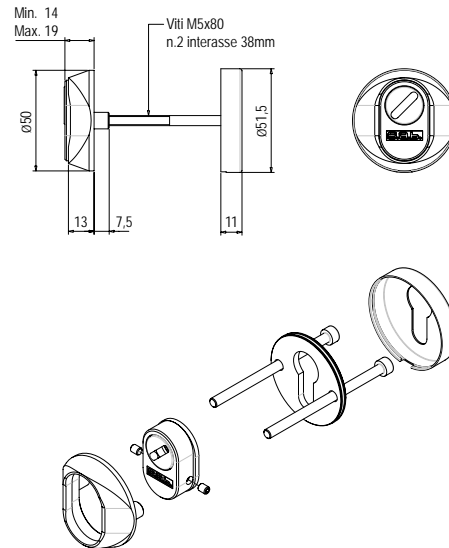
Security rosette DIA 50mm in STAINLESS STEEL  
with adapter projection of cylinder

**STANDARD FINISHINGS**

- Satin Stainless Steel

**ACCESSORIES**

- Complete set: external and internal group
- Assembly screws M5x80mm



Serie  
**300**

340

Borchia di sicurezza DIA 50mm Acciaio INOX | con compensatore di sporgenza cilindro

Security rosette DIA 50mm in STAINLESS STEEL | with adapter projection of cylinder

Codice  
Code

Finitura  
Finishing

00340XS0



1

50



**Borchie di sicurezza per protezione cilindro**  
Security rosette for cylinder protection

# 340Y

Borchia di sicurezza DIA 50mm INOX

**FINITURA DI SERIE**

- Acciaio INOX satinato

**DOTAZIONE**

- Borchia completa: gruppo esterno ed interno
- Viti di montaggio M5x80mm

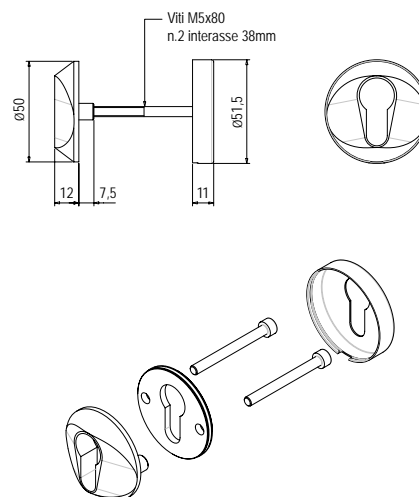
Security rosette DIA 50mm in STAINLESS STEEL

**STANDARD FINISHINGS**

- Satin Stainless Steel

**ACCESSORIES**

- Complete set: external and internal group
- Assembly screws M5x80mm



340Y

Borchia di sicurezza DIA 50mm INOX

Security rosette DIA 50mm in STAINLESS STEEL

Codice  
Code

Finitura  
Finishing

---

0034010YXS0



1

50

Serie  
300



Borchie di sicurezza per protezione cilindro  
Security rosette for cylinder protection



