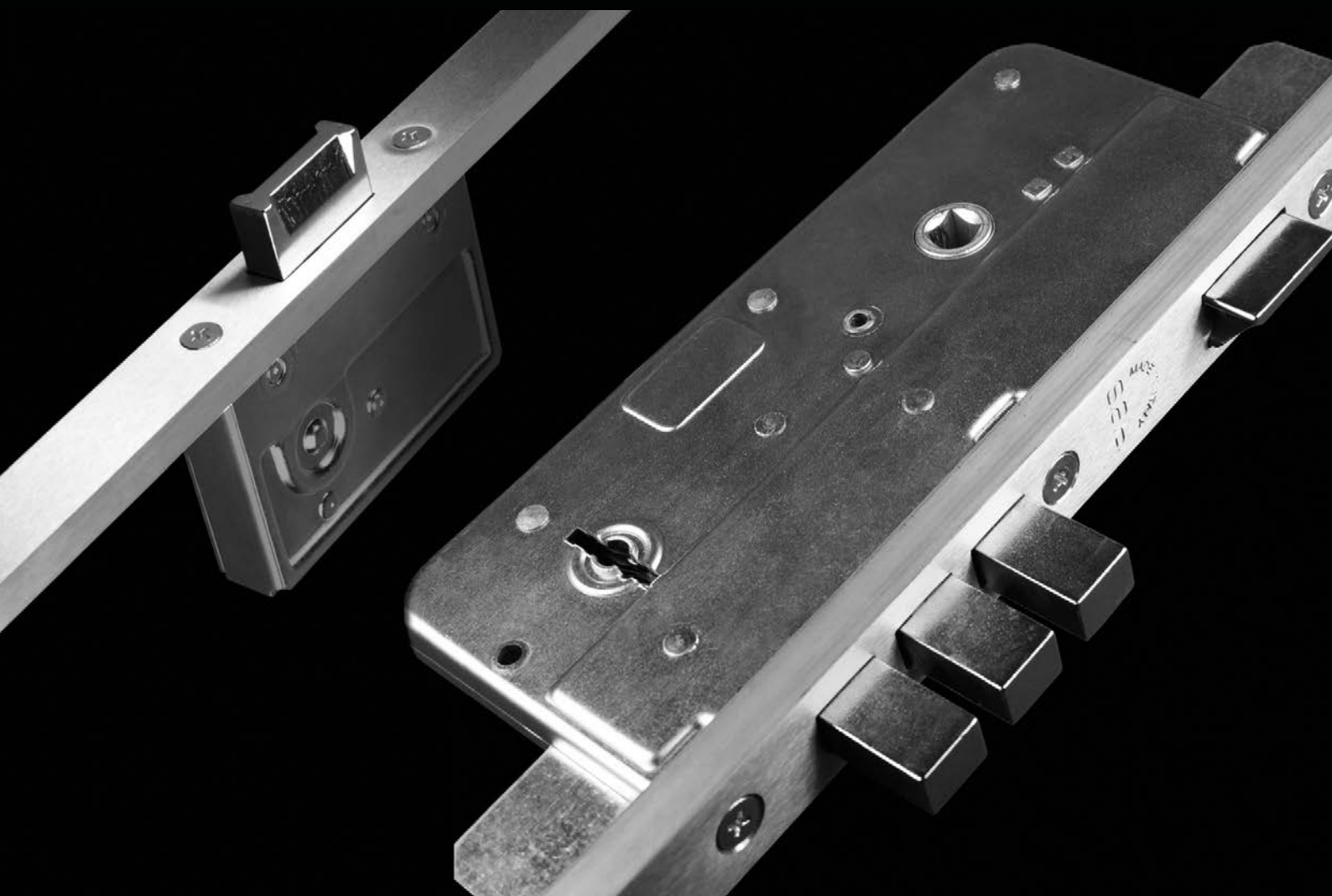


# SERIE 580



**S.A.B.**

Made in Italy

# 583/3

2 Mandate  
Catenaccio e Scrocco  
3 Punti di chiusura  
Catenacci di chiusura Alto/Basso

2 Turns  
Bolt and Latch  
3 Locking points  
Top and Bottom Bolts

### FINITURA DI SERIE

- Piastra frontale profilo a U in Ottone Satinato e verniciato
- Scatola, Coperchio serratura in acciaio zincato
- Catenaccio cromato

### STANDARD FINISHINGS

- Satin and lacquered brass front plate U profile
- Lock case in galvanized steel
- Chrome-plated bolt

### DOTAZIONE

- 3 chiavi cifrate Art. 53 (a richiesta Art. 53L)
- Bocchette copritoppa in ottone Art. 9 e 10
- 1 pozzetto in acciaio zincato per chiusura inferiore Art. 78
- 2 contropiastre chiusura superiore in acciaio zincato Art. 71-72
- Viti di montaggio

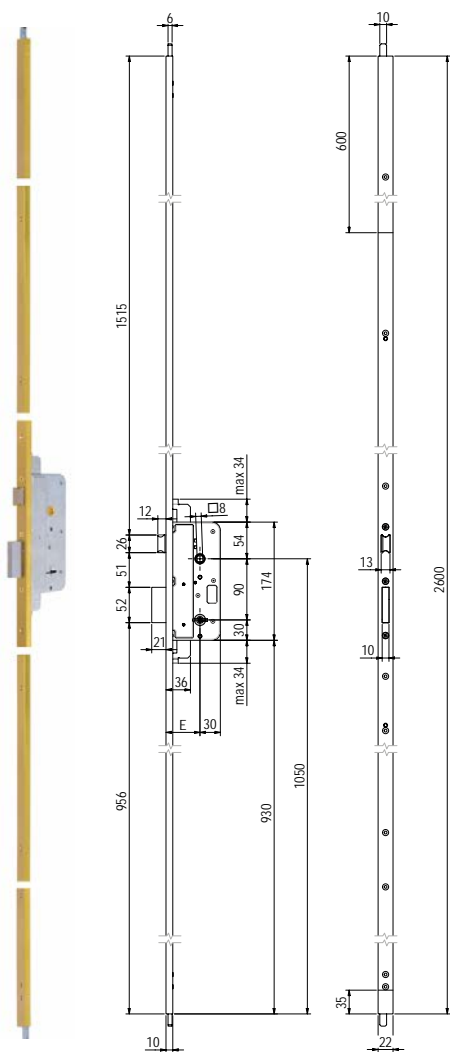
### ACCESSORIES

- 3 coded keys Art. 53 (on request Art. 53L)
- Brass key hole escutcheons Art. 9 and 10
- 1 galvanised steel floor socket for bottom locking point Art. 78
- 2 galvanised steel striking plates for top locking points Art. 71-72
- Fixing screws

Serie **580**



Serrature multipunto a doppia mappa da infilare  
Multipoint locks with double bitted keys



## 583/3

2 Mandate | Catenaccio e Scrocco | 3 Punti di chiusura | Catenacci di chiusura Alto/Basso  
2 Turns | Bolt and Latch | 3 Locking points | Top and Bottom Bolts

Codice Code	Finitura Finishing						
00583 45 26 C	---					45	
00583 50 26 C	---	2	U 22x10x2600	90		50	3 2000 - 2600 2
00583 60 26 C	---					60	

Finitura Finishing	Finiture Standard   Standard Finishings		Finiture Speciali   Special Finishings	
	OSO	OLV	OCL ONS	OGR OGM
---				

\*\*\* ATTENZIONE! SET CONTROPIASTRE NON COMPRESO \*\*\*  
SPECIFICARE IL CODICE DEL SET NELL'ORDINE

\*\*\* ATTENTION! STRIKE PLATES SET NOT INCLUDED \*\*\*  
SPECIFY THE TYPE IN THE ORDER

### ACCESSORI A RICHIESTA / ACCESSORIES ON REQUEST

Set Contropiastre ACCIAIO | STEEL Strike Plates Set

583/3-A	583/3-B	583/3-C	583/3-D
1x Art.62	1x Art.62/BT	1x Art.60	1x Art.60/BT

Set Contropiastre OTTONE | BRASS Strike Plates Set

583/3-E	583/3-F	583/3-G	583/3-H
1x Art.62/OT	1x Art.62/OTBT	1x Art.60/OT	1x Art.60/OTBT

# 593/3

2 Mandate  
Catenaccio Antistrappo e Scrocco  
3 Punti di chiusura  
Catenacci di chiusura Alto/Basso

2 Turns  
Anti-tamper Bolt and Latch  
3 Locking points  
Top and Bottom Bolts

### FINITURA DI SERIE

- Piastra frontale profilo a U in Ottone Satinato e verniciato
- Scatola, Coperchio serratura in acciaio zincato
- Catenaccio cromato

### STANDARD FINISHINGS

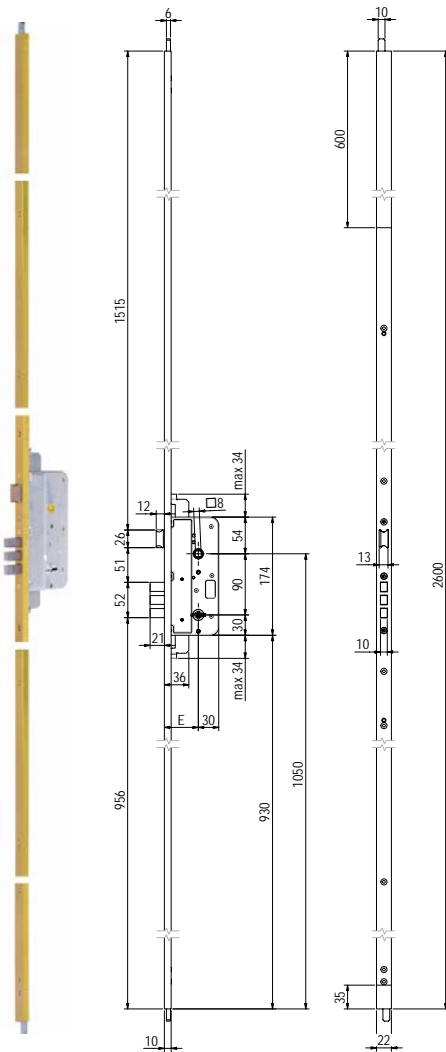
- Satin and lacquered brass front plate U profile
- Lock case in galvanized steel
- Chrome-plated bolt

### DOTAZIONE

- 3 chiavi cifrate Art. 53 (a richiesta Art. 53L)
- Bocchette copritoppa in ottone Art. 9 e 10
- 1 pozzetto in acciaio zincato per chiusura inferiore Art. 78
- 2 contropiastrine chiusura superiore in acciaio zincato Art. 71-72
- Viti di montaggio

### ACCESSORIES

- 3 coded keys Art. 53 (on request Art. 53L)
- Brass key hole escutcheons Art. 9 and 10
- 1 galvanized steel floor socket for bottom locking point Art. 78
- 2 galvanized steel striking plates for top locking points Art. 71-72
- Fixing screws



<b>593/3</b>		2 Mandate   Catenaccio Antistrappo e Scrocco   3 Punti di chiusura   Catenacci di chiusura Alto/Basso					
		2 Turns   Anti-tamper Bolt and Latch   3 Locking points   Top and Bottom Bolts					
Codice Code	Finitura Finishing						
00593 50 26 C _ _ _	---	2	U 22x10x2600	90	50	3	2000 - 2600 2
Finitura Finishing		Finiture Standard   Standard Finishings		Finiture Speciali   Special Finishings			
---		<b>OSO</b>		<b>OLV</b>	<b>OCL</b> <b>ONS</b>	<b>OGR</b> <b>OGM</b>	

\*\*\* ATTENZIONE! SET CONTROPIASTRE NON COMPRESO \*\*\*  
SPECIFICARE IL CODICE DEL SET NELL'ORDINE

\*\*\* ATTENTION! STRIKE PLATES SET NOT INCLUDED \*\*\*  
SPECIFY THE TYPE IN THE ORDER

### ACCESSORI A RICHIESTA / ACCESSORIES ON REQUEST

Set Contropiastrine ACCIAIO   STEEL Strike Plates Set				Set Contropiastrine OTTONE   BRASS Strike Plates Set			
<b>593/3-A</b>	<b>593/3-B</b>	<b>593/3-C</b>	<b>593/3-D</b>	<b>593/3-E</b>	<b>593/3-F</b>	<b>593/3-G</b>	<b>593/3-H</b>
1x Art.62	1x Art.62/BT	1x Art.60	1x Art.60/BT	1x Art.62/OT	1x Art.62/OTBT	1x Art.60/OT	1x Art.60/OTBT

Serie **580**



Serrature multipunto a doppia mappa da infilare  
Multipoint locks with double bitting keys



# 594/3

- 2 Mandate
- Catenaccio Antistrappo e Scrocco
- 3 Punti di chiusura
- Catenaccio di chiusura Alto
- Rinvio catenaccio frontale inferiore

### FINITURA DI SERIE

- Piastra frontale profilo a U in Ottone Satinato e verniciato
- Scatola, Coperchio serratura in acciaio zincato
- Catenaccio cromato

### DOTAZIONE

- 3 chiavi cifrate Art. 53 (a richiesta Art. 53L)
- Bocchette copritoppa in ottone Art. 9 e 10
- 2 contropiastrine chiusura superiore in acciaio zincato Art. 71-72
- Viti di montaggio

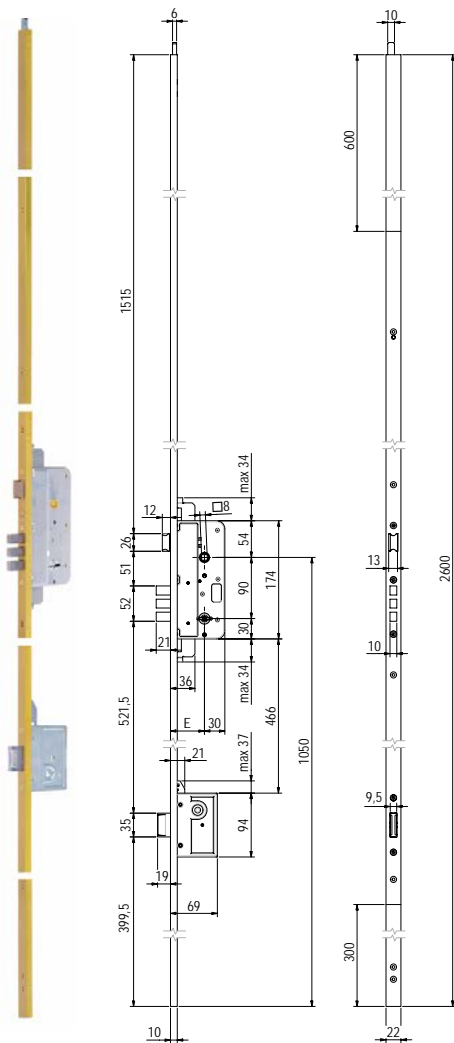
- 2 Turns
- Anti-tamper Bolt and Latch
- 3 Locking points
- Top bolt
- Lower frontal dead bolt

### STANDARD FINISHINGS

- Satin and lacquered brass front plate U profile
- Lock case in galvanized steel
- Chrome-plated bolt

### ACCESSORIES

- 3 coded keys Art. 53 (on request Art. 53L)
- Brass key hole escutcheons Art. 9 and 10
- 2 galvanized steel striking plates for top locking points Art. 71-72
- Fixing screws



594/3

2 Mandate | Catenaccio Antistrappo e Scrocco | 3 Punti di chiusura | Catenaccio di chiusura Alto  
Rinvio catenaccio frontale inferiore  
2 Turns | Anti-tamper Bolt and Latch | 3 Locking points | Top bolt  
Lower frontal dead bolt

Codice Code	Finitura Finishing							
00594 50 26 C _ _ _	_ _ _	2	U 22x10x2600	90	50	3	2000 - 2600	2
Finitura Finishing		Finiture Standard   Standard Finishings				Finiture Speciali   Special Finishings		
_ _ _		OSO				OLV	OCL ONS	OGR OGM

\*\*\* ATTENZIONE! SET CONTROPIASTRE NON COMPRESO \*\*\*  
SPECIFICARE IL CODICE DEL SET NELL'ORDINE  
\*\*\* ATTENTION! STRIKE PLATES SET NOT INCLUDED \*\*\*  
SPECIFY THE TYPE IN THE ORDER

### ACCESSORI A RICHIESTA / ACCESSORIES ON REQUEST

Set Contropiastrine ACCIAIO | STEEL Strike Plates Set

594/3-A	594/3-B	594/3-C	594/3-D
1x Art.62 1x Art.79	1x Art.62/BT 1x Art.79/BT	1x Art.60 1x Art.79	1x Art.60/BT 1x Art.79/BT

Set Contropiastrine OTTONE | BRASS Strike Plates Set

594/3-E	594/3-F	594/3-G	594/3-H
1x Art.62/OT 1x Art.79/OT	1x Art.62/OTBT 1x Art.79/OTBT	1x Art.60/OT 1x Art.79/OT	1x Art.60/OTBT 1x Art.79/OTBT

Serie 580



Serrature multipunto a doppia mappa da infilare  
Multipoint locks with double bitted keys

# 585/3

2 Mandate  
Catenaccio e Scrocco  
3 Punti di chiusura  
Rinvii catenaccio frontali superiore ed inferiore

### FINITURA DI SERIE

- Piastra frontale profilo a U in Ottone Satinato e verniciato
- Scatola, Coperchio serratura in acciaio zincato
- Catenaccio cromato

### DOTAZIONE

- 3 chiavi cifrate Art. 53 (a richiesta Art. 53L)
- Bocchette copritoppa in ottone Art. 9 e 10
- Viti di montaggio

2 Turns  
Bolt and Latch  
3 Locking points  
Upper and lower frontal dead bolts

### STANDARD FINISHINGS

- Satin and lacquered brass front plate U profile
- Lock case in galvanized steel
- Chrome-plated bolt

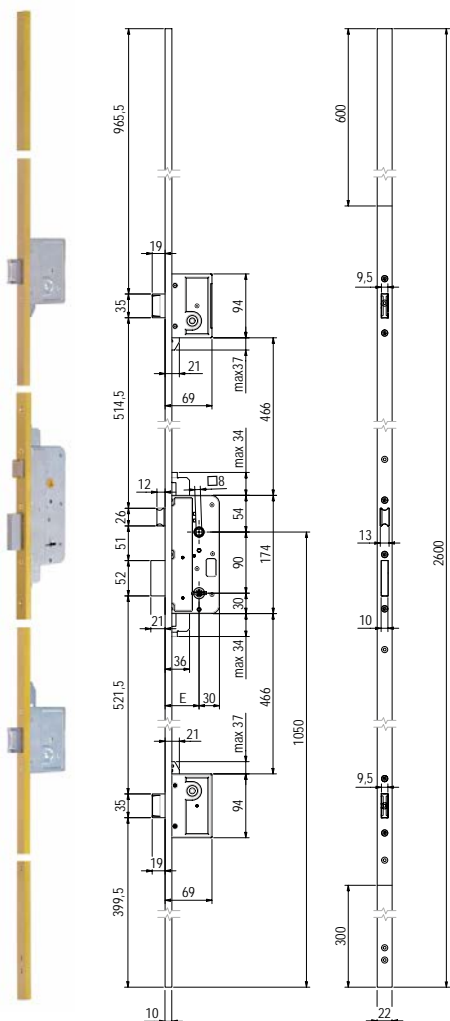
### ACCESSORIES

- 3 coded keys Art. 53 (on request Art. 53L)
- Brass key hole escutcheons Art. 9 and 10
- Fixing screws

Serie **580**



Serrature multipunto a doppia mappa da infilare  
Multipoint locks with double bitted keys



## 585/3

2 Mandate | Catenaccio e Scrocco | 3 Punti di chiusura | Rinvii catenaccio frontali superiore ed inferiore

2 Turns | Bolt and Latch | 3 Locking points | Upper and lower frontal dead bolts

Codice Code	Finitura Finishing						
00585 45 26 C	---				45		
00585 50 26 C	---	2	U 22x10x2600	90	50	3	2000 - 2600
00585 60 26 C	---				60		2

Finiture Standard | Standard Finishings

Finiture Speciali | Special Finishings

Finitura Finishing	OSO	OLV	OCL ONS	OGR OGM
---				

\*\*\* ATTENZIONE! SET CONTROPIASTRE NON COMPRESO \*\*\*  
SPECIFICARE IL CODICE DEL SET NELL'ORDINE

\*\*\* ATTENTION! STRIKE PLATES SET NOT INCLUDED \*\*\*  
SPECIFY THE TYPE IN THE ORDER

### ACCESSORI A RICHIESTA / ACCESSORIES ON REQUEST

Set Contropiastrre ACCIAIO | STEEL Strike Plates Set

Set Contropiastrre OTTONE | BRASS Strike Plates Set

585/3-A	585/3-B	585/3-C	585/3-D	585/3-E	585/3-F	585/3-G	585/3-H
1x Art.62 2x Art.79	1x Art.62/BT 2x Art.79/BT	1x Art.60 2x Art.79	1x Art.60/BT 2x Art.79/BT	1x Art.62/OT 2x Art.79/OT	1x Art.62/OTBT 2x Art.79/OTBT	1x Art.60/OT 2x Art.79/OT	1x Art.60/OTBT 2x Art.79/OTBT

# 595/3

- 2 Mandate
- Catenaccio Antistrappo e Scrocco
- 3 Punti di chiusura
- Rinvii catenaccio frontali superiore ed inferiore

### FINITURA DI SERIE

- Piastra frontale profilo a U in Ottone Satinato e verniciato
- Scatola, Coperchio serratura in acciaio zincato
- Catenaccio cromato

### DOTAZIONE

- 3 chiavi cifrate Art. 53 (a richiesta Art. 53L)
- Bocchette copritoppa in ottone Art. 9 e 10
- Viti di montaggio

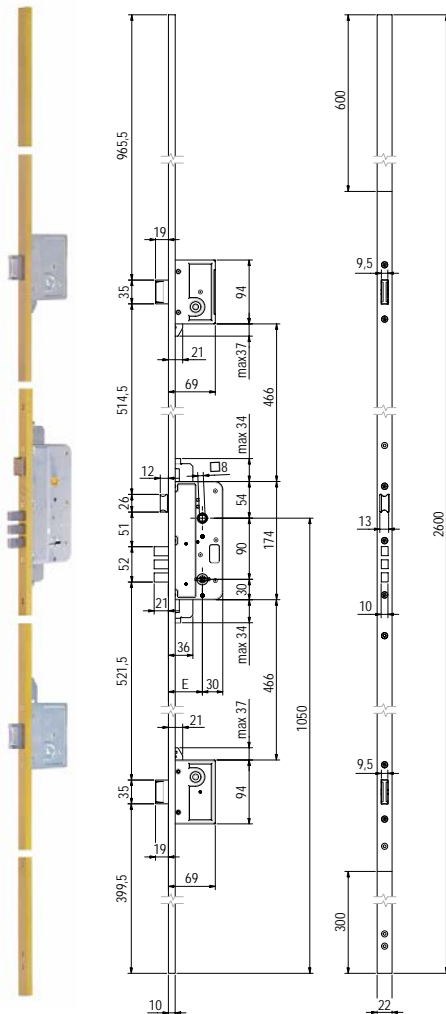
- 2 Turns
- Anti-tamper Bolt and Latch
- 3 Locking points
- Upper and lower frontal dead bolts

### STANDARD FINISHINGS

- Satin and lacquered brass front plate U profile
- Lock case in galvanized steel
- Chrome-plated bolt

### ACCESSORIES

- 3 coded keys Art. 53 (on request Art. 53L)
- Brass key hole escutcheons Art. 9 and 10
- Fixing screws



<b>595/3</b>		2 Mandate   Catenaccio Antistrappo e Scrocco   3 Punti di chiusura   Rinvii catenaccio frontali superiore ed inferiore					
		2 Turns   Anti-tamper Bolt and Latch   3 Locking points   Upper and lower frontal dead bolts					
Codice Code	Finitura Finishing						
00595 50 26 C ---	---	2	U 22x10x2600	90	50	3	2000 - 2600 2
		Finiture Standard   Standard Finishings			Finiture Speciali   Special Finishings		
Finitura Finishing		<b>OSO</b>		<b>OLV</b>	<b>OCL ONS</b>	<b>OGR OGM</b>	
---							

\*\*\* ATTENZIONE! SET CONTROPIASTRE NON COMPRESO \*\*\*  
SPECIFICARE IL CODICE DEL SET NELL'ORDINE

\*\*\* ATTENTION! STRIKE PLATES SET NOT INCLUDED \*\*\*  
SPECIFY THE TYPE IN THE ORDER

### ACCESSORI A RICHIESTA / ACCESSORIES ON REQUEST

Set Contropiastrre ACCIAIO | STEEL Strike Plates Set

<b>595/3-A</b>	<b>595/3-B</b>	<b>595/3-C</b>	<b>595/3-D</b>
1x Art.62 2x Art.79	1x Art.62/BT 2x Art.79/BT	1x Art.60 2x Art.79	1x Art.60/BT 2x Art.79/BT

Set Contropiastrre OTTONE | BRASS Strike Plates Set

<b>595/3-E</b>	<b>595/3-F</b>	<b>595/3-G</b>	<b>595/3-H</b>
1x Art.62/OT 2x Art.79/OT	1x Art.62/OTBT 2x Art.79/OTBT	1x Art.60/OT 2x Art.79/OT	1x Art.60/OTBT 2x Art.79/OTBT

Serie  
**580**



Serrature multipunto a doppia mappa da infilare  
Multipoint locks with double bitted keys

# 590/3

2 Mandate  
Catenaccio e Scrocco  
3 Punti di chiusura  
Rinvii catenaccio frontali superiore ed inferiore

### FINITURA DI SERIE

- Piastra frontale piatta in acciaio zincato (mm 1600 bordo tondo)
- Scatola, Coperchio serratura in acciaio zincato
- Catenaccio cromato

### DOTAZIONE

- 3 chiavi cifrate Art. 53 (a richiesta Art. 53L)
- Bocchette copritoppa in ottone Art. 9 e 10
- Contropiastra unica in acciaio zincato Art. 83 (mm 1600 bordo tondo)
- Viti di montaggio
- A richiesta possono essere fornite contropiastre separate - 1 x Art. 62 e 2 x Art. 79

2 Turns  
Bolt and Latch  
3 Locking points  
Upper and lower frontal dead bolts

### STANDARD FINISHINGS

- Galvanized steel frontal flat plate (mm 1600 round edge)
- Lock case in galvanized steel
- Chrome-plated bolt

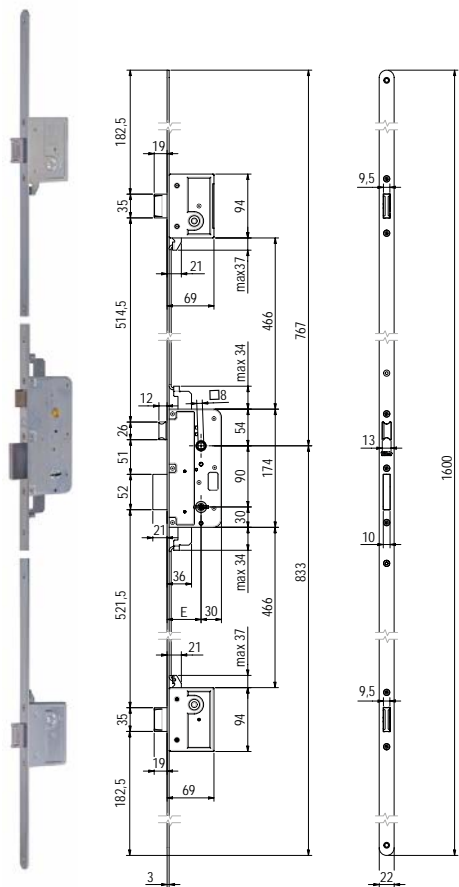
### ACCESSORIES

- 3 coded keys Art. 53 (on request Art. 53L)
- Brass key hole escutcheons Art. 9 and 10
- Galvanized steel striking plate Art. 83 (mm 1600 round edge)
- Fixing screws
- On request we can supply separate striking plate - 1 x Art. 62 and 2 x Art. 79

Serie **580**



Serrature multipunto a doppia mappa da infilare  
Multipoint locks with double bitted keys



**590/3** 2 Mandate | Catenaccio e Scrocco | 3 Punti di chiusura | Rinvii catenaccio frontali superiore ed inferiore  
2 Turns | Bolt and Latch | 3 Locking points | Upper and lower frontal dead bolts

Codice Code	Finitura Finishing						
00590 45 16 C	--						45
00590 50 16 C	--	2	22x3x1600	90			50
00590 60 16 C	--						60

Finitura Finishing	Finiture Standard   Standard Finishings		Finiture Speciali   Special Finishings	
	ZB	FEG	FEB	
--				

\*\*\* ATTENZIONE! SET CONTROPIASTRE NON COMPRESO \*\*\*  
SPECIFICARE IL CODICE DEL SET NELL'ORDINE

\*\*\* ATTENTION! STRIKE PLATES SET NOT INCLUDED \*\*\*  
SPECIFY THE TYPE IN THE ORDER

### ACCESSORI A RICHIESTA / ACCESSORIES ON REQUEST

Set Contropiastre ACCIAIO | STEEL Strike Plates Set

**590/3-A**

1x Art.84



Set Contropiastre ACCIAIO | STEEL Strike Plates Set

**590/3-B**

1x Art.62  
2x Art.79



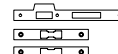
**590/3-C**

1x Art.62/BT  
2x Art.79/BT



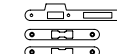
**590/3-D**

1x Art.60  
2x Art.79



**590/3-E**

1x Art.60/BT  
2x Art.79/BT





# 590/3S

2 Mandate  
Catenaccio e Scrocco  
3 Punti di chiusura  
Rinvii catenaccio frontali superiore ed inferiore

2 Turns  
Bolt and Latch  
3 Locking points  
Upper and lower frontal dead bolts

## FINITURA DI SERIE

- Piastra frontale piatta in acciaio zincato
- Scatola, Coperchio serratura in acciaio zincato
- Catenaccio cromato

## STANDARD FINISHINGS

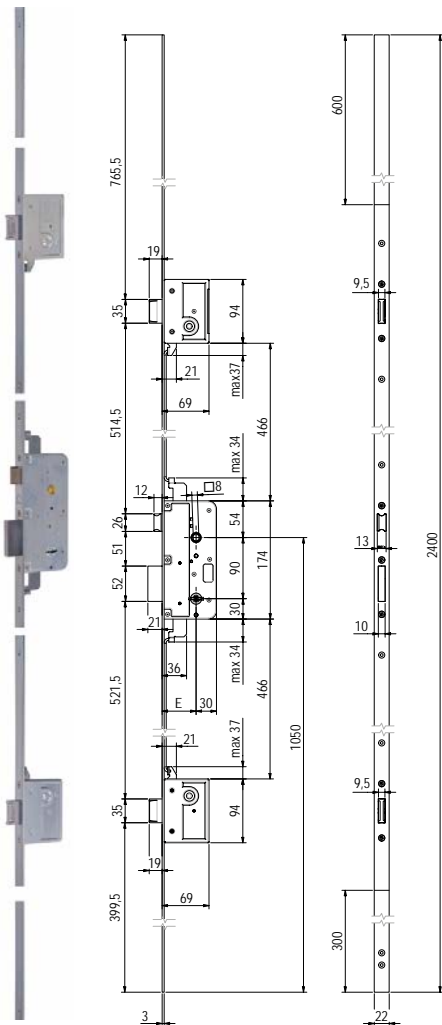
- Galvanised steel frontal flat plate
- Lock case in galvanised steel
- Chrome-plated bolt

## DOTAZIONE

- 3 chiavi cifrate Art. 53 (a richiesta Art. 53L)
- Bocchette copritoppa in ottone Art. 9 e 10
- Contropiastra unica (mm 2400) in acciaio zincato Art. 83 S
- Viti di montaggio
- A richiesta possono essere fornite contropiastre separate - 1 x Art. 62 e 2 x Art. 79

## ACCESSORIES

- 3 coded keys Art. 53 (on request Art. 53L)
- Brass key hole escutcheons Art. 9 and 10
- Galvanised steel striking plate (mm 2400) Art. 83 S
- Fixing screws
- On request we can supply separate striking plate - 1 x Art. 62 and 2 x Art. 79



## 590/3S

2 Mandate | Catenaccio e Scrocco | 3 Punti di chiusura | Rinvii catenaccio frontali superiore ed inferiore

2 Turns | Bolt and Latch | 3 Locking points | Upper and lower frontal dead bolts

Codice Code	Finitura Finishing						
00590 45 24 C _ _	---				45		
00590 50 24 C _ _	---	2	22x3x2400	90	50	3	1750 - 2400
00590 60 24 C _ _	---				60		

Finiture Standard | Standard Finishings

Finitura Finishing

Finiture Standard   Standard Finishings		Finiture Speciali   Special Finishings	
ZB	FEG	FEB	

\*\*\* ATTENZIONE! SET CONTROPIASTRE NON COMPRESO \*\*\*  
SPECIFICARE IL CODICE DEL SET NELL'ORDINE

\*\*\* ATTENTION! STRIKE PLATES SET NOT INCLUDED \*\*\*  
SPECIFY THE TYPE IN THE ORDER

## ACCESSORI A RICHIESTA / ACCESSORIES ON REQUEST

Set Contropiastre ACCIAIO | STEEL Strike Plates Set

### 590/3S-A

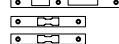
1x Art.84/S



Set Contropiastre ACCIAIO | STEEL Strike Plates Set

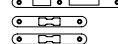
### 590/3S-B

1x Art.62  
2x Art.79



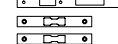
### 590/3S-C

1x Art.62/BT  
2x Art.79/BT



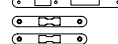
### 590/3S-D

1x Art.60  
2x Art.79



### 590/3S-E

1x Art.60/BT  
2x Art.79/BT



Serie 580



Serrature multipunto a doppia mappa da infilare  
Multipoint locks with double bitting keys

# 580

Serratura centrale a Doppia Mappa  
2 Mandate  
Catenaccio e Scrocco

**FINITURA DI SERIE**

- Scatola, Coperchio serratura in acciaio zincato
- Catenaccio cromato

**DOTAZIONE**

- 3 chiavi cifrate Art. 53
- Viti di montaggio
- Ricambio per Art. 583/3, 584/3, 585/3, 590/3, 590/3S

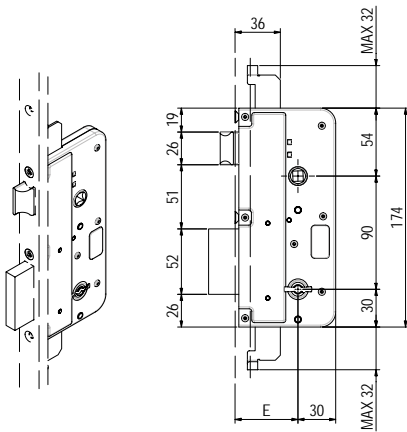
Central lock with Double Bitted keys  
2 Turns  
Bolt and Latch

**STANDARD FINISHINGS**

- Lock case in galvanized steel
- Chrome-plated bolt

**ACCESSORIES**

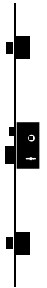
- 3 coded keys Art. 53
- Fixing screws
- Spare part for Art. 583/3, 584/3, 585/3, 590/3, 590/3S



## 580

Serratura centrale a Doppia Mappa | 2 Mandate | Catenaccio e Scrocco  
Central lock with Double Bitted keys | 2 Turns | Bolt and Latch

Codice Code	Finitura Finishing						
00580 00 45 3C 00	---				45		
00580 00 50 3C 00	---	2	3	90	50	1	5
00580 00 60 3C 00	---				60		



# R580

Serratura centrale a Doppia Mappa  
2 Mandate  
Catenaccio e Rullo

**FINITURA DI SERIE**

- Scatola, Coperchio serratura in acciaio zincato
- Catenaccio cromato

**DOTAZIONE**

- 3 chiavi cifrate Art. 53
- Viti di montaggio
- A richiesta per Art. 583/3, 584/3, 585/3, 590/3, 590/3S

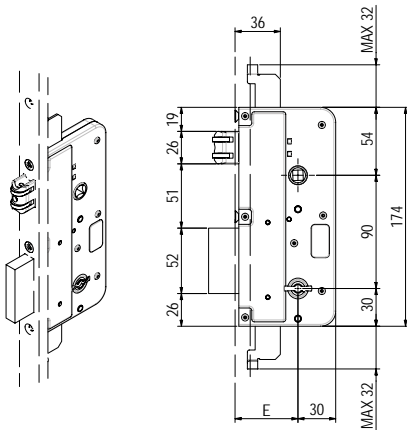
Central lock with Double Bitted keys  
2 Turns  
Bolt and Roller

**STANDARD FINISHINGS**

- Lock case in galvanized steel
- Chrome-plated bolt

**ACCESSORIES**

- 3 coded keys Art. 53
- Fixing screws
- On request for Art. 583/3, 584/3, 585/3, 590/3, 590/3S



## R580

Serratura centrale a Doppia Mappa | 2 Mandate | Catenaccio e Rullo  
Central lock with Double Bitted keys | 2 Turns | Bolt and Roller

Codice Code	Finitura Finishing						
0R580 00 45 3C 00	---				45		
0R580 00 50 3C 00	---	2	3	90	50	1	5
0R580 00 60 3C 00	---				60		

# 591

Serratura centrale a Doppia Mappa  
2 Mandate  
Catenaccio Antistrappo e Scrocco

**FINITURA DI SERIE**

- Scatola, Coperchio serratura in acciaio zincato
- Catenaccio cromato

**DOTAZIONE**

- 3 chiavi cifrate Art. 53
- Viti di montaggio
- Ricambio per Art. 593/3, 594/3, 595/3

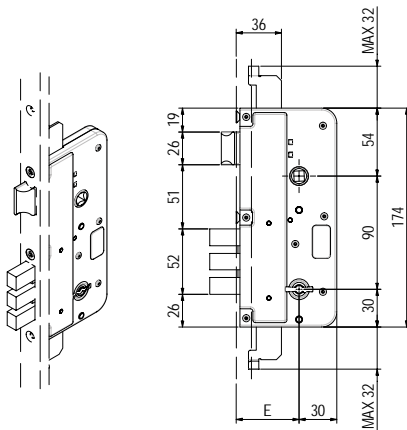
Central lock with Double Bitted keys  
2 Turns  
Anti-tamper Bolt and Latch

**STANDARD FINISHINGS**

- Lock case in galvanized steel
- Chrome-plated bolt

**ACCESSORIES**

- 3 coded keys Art. 53
- Fixing screws
- Spare part for Art. 593/3, 594/3, 595/3



**591**

Serratura centrale a Doppia Mappa | 2 Mandate | Catenaccio Antistrappo e Scrocco

Central lock with Double Bitted keys | 2 Turns | Anti-tamper Bolt and Latch

Codice Code	Finitura Finishing						
00591 00 50 3C 00	---	2	3	90	50	1	5

# RN100

Rinvio con leva semplice

**FINITURA DI SERIE**

- Scatola, Coperchio rinvio in acciaio zincato
- Catenaccio cromato

**DOTAZIONE**

- Ricambio per Art. 584/3 - 594/3 - 585/3 - 595/3 - 590/3 - 590/3S

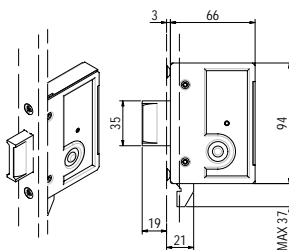
Deviator with simple lever

**STANDARD FINISHINGS**

- Lock case in galvanized steel
- Chrome-plated bolt

**ACCESSORIES**

- Spare part for Art. 584/3 - 594/3 - 585/3 - 595/3 - 590/3 - 590/3S



**RN100**

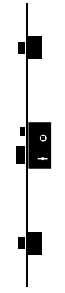
Rinvio con leva semplice

Deviator with simple lever

Codice Code	Finitura Finishing		
RN100	---	1	5

Serie 580 - Ricambi I Spare Parts

Serie



Serrature multipunto a doppia mappa da infilare  
Multipoint locks with double bitted keys